

МИНИСТЕРСТВО СЕЛЬСКОГО ХОЗЯЙСТВА РОССИЙСКОЙ ФЕДЕРАЦИИ

федеральное государственное бюджетное образовательное учреждение
высшего образования
«ЮЖНО-УРАЛЬСКИЙ ГОСУДАРСТВЕННЫЙ АГРАРНЫЙ УНИВЕРСИТЕТ»

ИНСТИТУТ АГРОИНЖЕНЕРИИ

УТВЕРЖДАЮ
Декан факультета ТС в АПК
С.А. Барышников

«23» апреля 2020 г.

Кафедра «Энергообеспечение и автоматизация технологических процессов»

Рабочая программа дисциплины

Б1.О.30 Электротехника и электроника

Направление подготовки **35.03.06 Агроинженерия**

Профиль **Технический сервис в агропромышленном комплексе**

Уровень высшего образования – **бакалавриат**

Квалификация – **бакалавр**

Форма обучения - **заочная**

Челябинск
2020

OK

Рабочая программа дисциплины «Электротехника и электроника» составлена в соответствии с требованиями Федерального государственного образовательного стандарта высшего образования (ФГОС ВО), утвержденного приказом Министерства образования и науки Российской Федерации 23.08.2017 г. № 813. Рабочая программа предназначена для подготовки бакалавра по направлению **35.03.06 Агроинженерия, профиль –Технический сервис в агропромышленном комплексе.**

Настоящая рабочая программа дисциплины составлена в рамках основной профессиональной образовательной программы (ОПОП) и учитывает особенности обучения при инклюзивном образовании лиц с ограниченными возможностями здоровья (ОВЗ).

Составитель – кандидат технических наук,
доцент

Епишков Е.Н.

Рабочая программа дисциплины обсуждена на заседании кафедры «Энергообеспечение и автоматизация технологических процессов»

«17» апреля 2020 г. (протокол №8).

Зав. кафедрой «Энергообеспечение и автоматизация
технологических процессов», доктор технических наук, профессор

В.М. Попов

Рабочая программа дисциплины одобрена методической комиссией факультета ТС в АПК

«21» апреля 2020 г. (протокол №8).

Председатель методической комиссии
факультета ТС в АПК кандидат технических наук, доцент

С.Ю. Попова

Директор Научной библиотеки



Е.Л. Лебедева

СОДЕРЖАНИЕ

1.	Планируемые результаты обучения по дисциплине, соотнесённые с планируемыми результатами освоения ОПОП	4
1.1.	Цель и задачи дисциплины	4
1.2.	Компетенции и кодификаторы их достижений	4
2.	Место дисциплины в структуре ОПОП	4
3	Объём дисциплины и виды учебной работы	4
3.1.	Распределение объёма дисциплины по видам учебной работы	5
3.2.	Распределение учебного времени по разделам и темам	5
4.	Структура и содержание дисциплины	5
4.1.	Содержание дисциплины	5
4.2.	Содержание лекции	7
4.3.	Содержание лабораторных занятий	7
4.4.	Содержание практических занятий	8
4.5.	Виды и содержание самостоятельной работы обучающихся	8
5.	Учебно-методическое обеспечение самостоятельной работы обучающихся по дисциплине	10
6.	Фонд оценочных средств для проведения промежуточной аттестации обучающихся по дисциплине	10
7.	Основная и дополнительная учебная литература, необходимая для освоения дисциплины	10
8.	Ресурсы информационно-телекоммуникационной сети «Интернет», необходимые для освоения дисциплины	11
9.	Методические указания для обучающихся по освоению дисциплины	11
10.	Информационные технологии, используемые при осуществлении образовательного процесса по дисциплине, включая перечень программного обеспечения и информационных справочных систем	11
11.	Материально-техническая база, необходимая для осуществления образовательного процесса по дисциплине	11
	Приложения. Фонд оценочных средств для текущего контроля успеваемости и проведения промежуточной аттестации обучающихся	13
	Лист регистрации изменений	29

1. Планируемые результаты обучения по дисциплине, соотнесённые с планируемыми результатами освоения ОПОП

1.1. Цель и задачи дисциплины

Бакалавр по направлению подготовки 35.03.06 Агроинженерия должен быть подготовлен к решению задач профессиональной деятельности: производственно-технологический, проектный.

Цель дисциплины – формирование у обучающихся системы знаний, необходимых для последующей подготовки бакалавра, способного эффективно решать практические задачи сельскохозяйственного производства, а также формирование у студентов умения самостоятельно углублять и развивать полученные знания.

Задачи дисциплины:

– показать роль и значения электротехнических знаний для успешной работы в выбранном направлении; ознакомить с решениями конкретных электротехнических задач, с аппаратурой и методами экспериментальных исследований.

1.2. Компетенции и кодификаторы их достижений

ОПК- 4. Способен реализовывать современные технологии и обосновывать их применение в профессиональной деятельности

Код и наименование индикатора достижения компетенции	Формируемые ЗУН	
ИД-1 оПК-4. Обосновывает и реализует современные технологии в соответствии с направленностью профессиональной деятельности	знания	Обучающийся должен знать: современные технологии в соответствии с направленностью профессиональной деятельности – (Б1.О.31-3.1)
	умения	Обучающийся должен уметь: использовать современные технологии в соответствии с направленностью профессиональной деятельности - (Б1.О.31-У.1)
	навыки	Обучающийся должен владеть навыками: использования знаний современных технологий в соответствии с направленностью профессиональной деятельности - (Б1.О.31-Н.1)

2. Место дисциплины в структуре ОПОП

Дисциплина «Электротехника и электроника» относится к обязательной части основной профессиональной образовательной программы бакалавриата.

3. Объём дисциплины и виды учебной работы

Объём дисциплины составляет 3 зачетных единиц, 108 академических часа. Дисциплина изучается в 5 и 6 семестре.

3.1. Распределение объема дисциплины по видам учебной работы

Вид учебной работы	Количество часов
Контактная работа (всего)	14
В том числе:	
Лекции (Л)	8
Практические занятия (ПЗ)	-
Лабораторные занятия (ЛЗ)	6
Самостоятельная работа обучающихся (СР)	90
Контроль	4
Итого	108

3.2. Распределение учебного времени по разделам и темам

№ темы	Наименование разделов и тем	Всего часов	в том числе				
			контактная работа			СР	контроль
			Л	ЛЗ	ПЗ		
1	2	3	4	5	6	7	8
1.	Электрические и магнитные цепи	35	3	2	-	30	х
2.	Электромагнитные устройства	35	3	2	-	30	х
3.	Электрические измерения и основы электроники	34	2	2	-	30	х
4	Контроль	4	х	х	х	х	4
	Итого	108	8	6	-	90	4

4. Структура и содержание дисциплины

4.1. Содержание дисциплины

Электрические и магнитные цепи

Электрическое поле и его характеристики. Линейные электрические цепи постоянного тока. Основные понятия и обозначения электрических величин и элементов электрических цепей. Электрическое напряжение и электрический ток. Элементы электрических цепей. Классификация цепей. Закон Ома. Параметры, схема замещения и внешняя характеристика

источника энергии. Электрическая энергия и электрическая мощность. КПД источника электрической энергии. Законы Кирхгофа. Расчет разветвлённых электрических цепей с помощью законов Кирхгофа. Нелинейные электрические цепи постоянного тока. Классификация нелинейных элементов и их вольтамперные характеристики. Графический метод расчёта нелинейных цепей при последовательном, параллельном и смешанном соединении нелинейных резисторов.

Магнитное поле и основные магнитные величины. Свойства и характеристики ферромагнитных материалов. Действие магнитного поля на проводник с током. Явление электромагнитной индукции, самоиндукции и взаимной индукции.

Амплитуда, частота, фаза синусоидального тока и напряжения. Действующие значения синусоидальных величин. Векторное представление синусоидальных токов и напряжений. Простейшие электрические цепи синусоидального тока. Последовательное соединение резистора, индуктивной катушки, конденсатора. Резонанс напряжений. Активная и реактивная составляющие тока. Активная, реактивная и полная проводимости цепи. Параллельное соединение резистора, индуктивной катушки и конденсатора. Резонанс токов. Активная, реактивная полная мощности цепи синусоидального тока. Коэффициент мощности и его технико-экономическое значение. Способы изображения и соединения фаз трёхфазного источника питания и приемников энергии. Симметричные и не симметричные режимы работы трёхфазной цепи при соединении нагрузки звездой. Симметричные и несимметричные режимы работы трёхфазной цепи при соединении нагрузки треугольником. Мощности трехфазной цепи. Техника безопасности при эксплуатации устройств в трёхфазных цепях.

Понятие о переходных процессах. Причины возникновения переходных процессов. Законы коммутации. Включение цепи с резистором и катушкой на постоянное напряжение и короткое замыкание данной цепи. Включение цепи с резистором и конденсатором на постоянное напряжение и короткое замыкание данной цепи.

Классификация магнитных цепей. Магнитные цепи при постоянных МДС. Закон Ома и законы Кирхгофа для расчёта магнитных цепей.

Электромагнитные устройства

Назначение, область применения трансформаторов. Устройство и принцип действия однофазного силового трансформатора. Внешние характеристики. Потери энергии, КПД трансформатора. Область применения трехфазных трансформаторов.

Устройство машины постоянного тока. Принцип действия генератора постоянного тока. Характеристики генераторов с различными способами возбуждения. Принцип действия двигателя постоянного тока. Характеристики двигателей с различными способами возбуждения. КПД машин постоянного тока.

Устройство и принцип действия трехфазного асинхронного двигателя. Скольжение. Частота вращения ротора. Механические и рабочие характеристики. Энергетические диаграммы. Устройство синхронной машины. Принцип действия, характеристики трехфазного синхронного генератора. Принцип действия и область применения синхронного двигателя

Электрические измерения и основы электроники

Виды и методы измерений. Аналоговые электромеханические измерительные приборы прямого действия. Измерение электрических величин: токов, напряжений, сопротивлений, мощности и энергии. Расширение пределов измерения. Приборы сравнения. Цифровые измерительные приборы. Погрешности измерений. Определение результатов измерений с оценкой точности. Измерение неэлектрических величин.

Классификация полупроводниковых приборов. Условные обозначения, принцип действия, характеристики и назначение полупроводниковых диодов, транзисторов, тиристоров. Индикаторные приборы. Оптоэлектронные приборы. Источники вторичного электропитания. Полупроводниковые выпрямители. Классификация, основные параметры, электрические схемы и принцип работы выпрямителя. Электрические фильтры. Стабилизаторы напряжения и тока. Усилители электрических сигналов. Классификация и основные характе-

ристики. Классификация импульсных устройств. Особенности и преимущества передачи информации в импульсном режиме. Логические элементы. Микропроцессоры.

4.2. Содержание лекций

№ п/п	Краткое содержание лекции	Кол-во, часов
1	2	3
1.	Введение. Основные понятия и обозначения электрических величин и элементов электрических цепей. Закон Ома. Законы Кирхгофа. Анализ и расчет разветвленных электрических цепей путем составления и решения систем уравнений по законам Кирхгофа. Электромагнетизм. Действия магнитного поля на проводник с током. Явление электромагнитной индукции, самоиндукции, взаимной индукции.	2
2.	Основные параметры синусоидальных величин. Анализ неразветвленных цепей синусоидального тока с помощью векторных диаграмм. Резонанс напряжений. Методы расчета разветвленных цепей синусоидального тока. Резонанс токов и его практическое значение. Мощности цепи синусоидального тока.	2
3.	Трехфазные цепи. Элементы трехфазных цепей. Соединение звездой. Трех и четырех-проводные схемы питания приемников. Назначение нейтрального провода. Соединение треугольником. Мощности симметричной и несимметричной трехфазной системы.	2
4.	Машины постоянного тока. Устройство машины постоянного тока. Принцип действия генератора постоянного тока. Характеристики, достоинства и недостатки, область применения генераторов с параллельным и смешанным возбуждением. Принцип действия двигателя постоянного тока. Характеристики, достоинства и недостатки, область применения двигателей с параллельным и последовательным возбуждением.	2
Итого:		8

4.3. Содержание лабораторных занятий

№ п.п.	Наименование лабораторных занятий	Кол-во, часов
1	2	3
1.	Испытание генератора постоянного тока смешанного возбуждения	2
2.	Испытание двигателя постоянного тока параллельного возбуждения	2
3.	Изучение устройства и схем включения трехфазных асинхронных двигателей. Испытание трехфазного асинхронного двигателя с короткозамкнутым ротором	2

Итого:	6
---------------	----------

4.4. Содержание практических занятий

Практические занятия не предусмотрены учебным планом.

4.5. Виды и содержание самостоятельной работы обучающихся

4.5.1. Виды самостоятельной работы обучающихся

Виды самостоятельной работы обучающихся	Количество часов
Подготовка к лабораторным занятиям и к защите лабораторных работ	40
Самостоятельное изучение отдельных тем и вопросов	40
Подготовка к зачёту	6
Контрольная работа	4
Итого	90

4.5.2. Содержание самостоятельной работы обучающихся

№ пп	Наименование тем или вопросов	Количество часов
1	2	3
1.	Опытная проверка расчета нелинейных цепей	5
2.	Определение параметров катушки	5
3.	Неразветвленная электрическая цепь переменного тока	5
4.	Компенсация сдвига фаз	5
5.	Трансформаторы. Назначение и классификация трансформаторов. Устройство, принцип действия однофазного силового трансформатора. Внешняя характеристика трансформатора. Мощность потерь и КПД трансформатора. Измерительных трансформатор напряжения и тока.	5

6.	Испытание однофазного трансформатора	5
7.	Исследование трехфазной цепи, соединенной звездой	4
8.	Исследование трехфазной цепи, соединенной треугольником	4
9.	Асинхронные машины. Устройство, принцип действия трехфазного асинхронного двигателя. Механическая характеристика, способы пуска, регулирования частоты вращения трехфазного асинхронного двигателя с короткозамкнутым ротором.	4
10.	Электроизмерительные приборы. Виды и методы измерений. Погрешности измерительных приборов. Аналоговые электромеханические измерительные приборы прямого действия: устройство, принцип действия, области применения. Измерение электрических величин. Расширение пределов измерения приборов.	4
11.	Оценка погрешности косвенного измерения сопротивления резистора методом амперметра и вольтметра	4
12.	Нелинейные электрические цепи постоянного тока. Классификация нелинейных элементов и их вольтамперные характеристики. Графический метод расчета нелинейных цепей при последовательном, параллельном и смешанном соединении нелинейных резисторов.	4
13.	Исследование полупроводниковых выпрямительных устройств. Полупроводниковый параметрический стабилизатор напряжения	4
14.	Переходные процессы в электрических цепях. Законы коммутации. Переходные процессы в цепи с резистором и катушкой. Переходные процессы в цепи с резистором и конденсатором.	4
15.	Магнитные цепи. Классификация. Магнитные цепи при постоянных МДС. Законы Ома и Кирхгофа для расчета магнитных цепей.	4
16.	Синхронные машины. Устройство. Принцип действия, характеристики трехфазного синхронного генератора. Принцип действия и область применения синхронного двигателя.	4
17.	Приборы сравнения. Цифровые измерительные приборы. Измерения неэлектрических величин.	4
18.	Усилители электрических сигналов. Классификация и основные характеристики.	4
19.	Классификация импульсных устройств. Особенности и преимущества передачи информации в импульсном режиме.	4
20.	Логические элементы. Микропроцессоры.	4
21.	Источники вторичного электропитания. Полупроводниковые выпрямительные устройства. Классификация выпрямителей, их электрические схемы, принцип работы, основные параметры. Электрические фильтры. Стабилизаторы напряжения и тока.	4
	Итого:	90

5. Учебно-методическое обеспечение самостоятельной работы обучающихся

Учебно-методические разработки имеются в Научной библиотеке ФГБОУ ВО Южно-Уральский ГАУ:

1. Электротехника и электроника [Электронный ресурс] : метод. указания для самостоятельной работы студентов. Электрические цепи и электрические измерения. Для студентов направления - 35.03.06 Агроинженерия, 44.03.04 Профессиональное обучение, 19.03.02 Продукты питания из растительного сырья / сост.: Б. Е. Черепанов [и др.] ; Южно-Уральский ГАУ, Институт агроинженерии .— Челябинск: Южно-Уральский ГАУ, 2017 .— 77 с. : ил., табл. — Библиогр.: с. 76 (2 назв.). Режим доступа: <http://nb.sursau.ru:8080/localdocs/avtom/32.pdf>

6. Фонд оценочных средств для проведения промежуточной аттестации обучающихся по дисциплине

Для установления соответствия уровня подготовки обучающихся требованиям ФГОС ВО разработан фонд оценочных средств для текущего контроля успеваемости и проведения промежуточной аттестации обучающихся по дисциплине. Фонд оценочных средств представлен в Приложении.

7. Основная и дополнительная учебная литература, необходимая для освоения дисциплины

Основная и дополнительная учебная литература имеется в Научной библиотеке и электронной информационно-образовательной среде ФГБОУ ВО Южно-Уральский ГАУ.

Основная:

1. Белов Н. В. Электротехника и основы электроники [Электронный ресурс]: учеб. пособие / Н. В. Белов, Ю. С. Волков. Москва: Лань, 2012.- 432 с.
Режим доступа: http://e.lanbook.com/books/element.php?p11_cid=25&p11_id=3553.
2. Иванов, И.И. Электротехника и основы электроники [Электронный ресурс] : учебник / И.И. Иванов, Г.И. Соловьев, В.Я. Фролов. — Электрон. дан. — Санкт-Петербург : Лань, 2019. — 736 с. — Режим доступа: <https://e.lanbook.com/book/112073>. — Загл. с экрана.
3. Селиванова З. М. Общая электротехника и электроника [Электронный ресурс] / З.М. Селиванова - Тамбов: Б.и., 2012 - 70 с. - Доступ к полному тексту с сайта ЭБС Университетская библиотека online: <http://biblioclub.ru/index.php?page=book&id=277942>.

Дополнительная:

1. Трубникова В. Электротехника и электроника [Электронный ресурс]. 1, Электрические цепи / В. Трубникова - Оренбург: ОГУ, 2014 - 137 с. - Доступ к полному тексту с сайта ЭБС Университетская библиотека online: <http://biblioclub.ru/index.php?page=book&id=330599>.

8. Ресурсы информационно-телекоммуникационной сети «Интернет», необходимые для освоения дисциплины

1. Единое окно доступа к учебно-методическим разработкам <https://юургау.рф>
2. ЭБС «Лань» <http://e.lanbook.com/>
3. Университетская библиотека ONLINE <http://biblioclub.ru>

9. Методические указания для обучающихся по освоению дисциплины

Учебно-методические разработки имеются в Научной библиотеке и электронной информационно-образовательной среде ФГБОУ ВО Южно-Уральский ГАУ:

1. Электротехника и электроника [Электронный ресурс] : метод. указания для самостоятельной работы студентов. Электрические цепи и электрические измерения. Для студентов направления - 35.03.06 Агроинженерия, 44.03.04 Профессиональное обучение, 19.03.02 Продукты питания из растительного сырья / сост.: Б. Е. Черепанов [и др.] ; Южно-Уральский ГАУ, Институт агроинженерии .— Челябинск: Южно-Уральский ГАУ, 2017 .— 77 с. : ил., табл. — Библиогр.: с. 76 (2 назв.). Режим доступа: <http://nb.sursau.ru:8080/localdocs/avtom/32.pdf>

10. Информационные технологии, используемые при осуществлении образовательного процесса по дисциплине, включая перечень программного обеспечения и информационных справочных систем

В Научной библиотеке с терминальных станций предоставляется доступ к базам данных:

- КонсультантПлюс (справочные правовые системы);
- Техэксперт (информационно-справочная система ГОСТов);
- «Сельхозтехника» (автоматизированная справочная система);
- My TestX10.2.

Программное обеспечение:

Операционная система Microsoft Windows PRO 10 Russian Academic OLP;

Офисный пакет Microsoft OfficeStd 2019 RUS OLP NL Acdmc ;

Программный комплекс для тестирования знаний MyTestXPRo 11.0 ;

Антивирус Kaspersky Endpoint Security ;

Система для трёхмерного проектирования КОМПАС 3D v18 ;

Двух- и трёхмерная система автоматизированного проектирования и черчения Autodesk Inventor Series 10 RUS EDU;

САЕ-система автоматизированного расчета и проектирования механического оборудования и конструкций в области машиностроения APM WinMachine 15 ;

Система компьютерной алгебры PTC MathCAD Education - University Edition ;

Система автоматизированного проектирования (САПР) MSC Software (Patran, Nastran, Adams, Marc)

11. Материально-техническая база, необходимая для осуществления образовательного процесса по дисциплине

Учебные аудитории для проведения занятий, предусмотренных программой, оснащенные оборудованием и техническими средствами обучения:

1. Лаборатория электротехники; Учебная аудитория для проведения занятий лекционного и семинарского типов, групповых и индивидуальных консультаций, текущего контроля и промежуточной аттестации № 301э.
2. Учебная аудитория для проведения занятий лекционного и семинарского типов, групповых и индивидуальных консультаций, текущего контроля и промежуточной аттестации № 302э.
3. Лаборатория теоретической и общей электротехники; Учебная аудитория для проведения занятий лекционного и семинарского типов, групповых и индивидуальных консультаций, текущего контроля и промежуточной аттестации № 303э.

4. Лаборатория метрологии; Учебная аудитория для проведения занятий лекционного и семинарского типов, групповых и индивидуальных консультаций, текущего контроля и промежуточной аттестации № 307э.

Помещения для самостоятельной работы обучающихся:

1. Учебная аудитория для проведения занятий лекционного и семинарского типа, курсового проектирования, групповых и индивидуальных консультаций, текущего контроля и промежуточной аттестации; Помещение для самостоятельной работы № 423.
2. Учебная аудитория для проведения занятий семинарского типа, курсового проектирования, групповых и индивидуальных консультаций, текущего контроля и промежуточной аттестации; Помещение для самостоятельной работы № 427.
3. Учебная аудитория для проведения занятий семинарского типа, курсового проектирования, групповых и индивидуальных консультаций, текущего контроля и промежуточной аттестации; Помещение для самостоятельной работы ауд. № 149.

Перечень оборудования и технических средств обучения

Лабораторный стенд ЛЭС-5 ;

Лабораторный стенд электрические цепи ;

Автотрансформатор;

Стенд лабораторный «УСОЭ – 2»

Переносной мультимедийный комплекс (ноутбук, проектор, экран).

ПК DUAL-G2010/ЖК18, ПК P-4/1GB/160Gb/монитор 17 , Проектор Acer , Экран Matte .

Проектор BenQ . экран ECONOMY .

Системный блок, монитор.

ФОНД ОЦЕНОЧНЫХ СРЕДСТВ

для текущего контроля успеваемости и проведения промежуточной аттестации
обучающихся

СОДЕРЖАНИЕ

1.	Компетенции и их индикаторы, формируемые в процессе освоения дисциплины	15
2.	Показатели, критерии и шкала оценивания индикаторов достижения сформированности компетенций	15
3.	Типовые контрольные задания и (или) иные материалы, необходимые для оценки знаний, умений, навыков и (или) опыта деятельности, характеризующих сформированность компетенций в процессе освоения дисциплины	16
4.	Методические материалы, определяющие процедуры оценивания знаний, умений, навыков и (или) опыта деятельности, характеризующих сформированность компетенций	16
4.1.	Оценочные средства для проведения текущего контроля успеваемости	16
4.1.1	Оценивание отчета по лабораторной работе	16
4.1.2	Контрольная работа	18
4.1.3	Тестирование	20
4.2.	Процедуры и оценочные средства для проведения промежуточной аттестации	22
4.2.1.	Дифференцированный зачёт	22

1. Компетенции и их индикаторы, формируемые в процессе освоения дисциплины

ОПК- 4. Способен реализовывать современные технологии и обосновывать их применение в профессиональной деятельности

Код и наименование индикатора достижения компетенции	Формируемые ЗУН			Наименование оценочных средств	
	знания	умения	навыки	Текущая аттестация	Промежуточная аттестация
ИД-1 оПК-4. Обосновывает и реализует современные технологии в соответствии с направленностью профессиональной деятельности	Обучающийся должен знать: современные технологии в соответствии с направленностью профессиональной деятельности – (Б1.О.31-3.1)	Обучающийся должен уметь: использовать современные технологии в соответствии с направленностью профессиональной деятельности - (Б1.О.31-У.1)	Обучающийся должен владеть навыками: использования знаний современных технологий в соответствии с направленностью профессиональной деятельности - (Б1.О.31-Н.1)	1. отчет по лабораторной работе; 2. тестирование	1. Дифференцированный зачет

1. Показатели, критерии и шкала оценивания индикаторов достижения сформированности компетенций

ИД-1 оПК-4. Обосновывает и реализует современные технологии в соответствии с направленностью профессиональной деятельности

Показатели оценивания (формируемые ЗУН)	Критерии и шкала оценивания результатов обучения по дисциплине			
	Недостаточный уровень	Достаточный уровень	Средний уровень	Высокий уровень
Б1.О.31-3.1	Обучающийся не знает современные технологии в соответствии с направленностью профессиональной деятельности	Обучающийся слабо знает современные технологии в соответствии с направленностью профессиональной деятельности	Обучающийся с незначительными ошибками и отдельными пробелами знает современные технологии в соответствии с направленностью профессиональной деятельности	Обучающийся с требуемой степенью полноты и точности знает основные законы современных технологий в соответствии с направленностью профессиональной деятельности

Б1.О.31-У.1	Обучающийся не умеет использовать современные технологии в соответствии с направленностью профессиональной деятельности	Обучающийся слабо умеет использовать основные законы современных технологий в соответствии с направленностью профессиональной деятельности	Обучающийся умеет использовать современные технологии в соответствии с направленностью профессиональной деятельности	Обучающийся умеет использовать современные технологии в соответствии с направленностью профессиональной деятельности
Б1.О.31-Н.1	Обучающийся не владеет навыками использования современных технологий в соответствии с направленностью профессиональной деятельности	Обучающийся слабо владеет навыками использования современных технологий в соответствии с направленностью профессиональной деятельности	Обучающийся с небольшими затруднениями владеет навыками использования современных технологий в соответствии с направленностью профессиональной деятельности	Обучающийся свободно владеет навыками использования современных технологий в соответствии с направленностью профессиональной деятельности

3. Типовые контрольные задания или иные материалы, необходимые для оценки знаний, умений, навыков и (или) опыта деятельности, характеризующих формирование компетенций в процессе освоения ОПОП

Типовые контрольные задания и материалы, необходимые для оценки знаний, умений и навыков, содержатся в учебно-методических разработках, приведенных ниже.

1. Электротехника и электроника [Электронный ресурс] : метод. указания для самостоятельной работы студентов. Электрические цепи и электрические измерения. Для студентов направления - 35.03.06 Агроинженерия, 44.03.04 Профессиональное обучение, 19.03.02 Продукты питания из растительного сырья / сост.: Б. Е. Черепанов [и др.] ; Южно-Уральский ГАУ, Институт агроинженерии .— Челябинск: Южно-Уральский ГАУ, 2017 .— 77 с. : ил., табл. — Библиогр.: с. 76 (2 назв.). Режим доступа: <http://nb.sursau.ru:8080/localdocs/avtom/32.pdf>

4. Методические материалы, определяющие процедуры оценивания знаний, умений, навыков и (или) опыта деятельности, характеризующих формирование компетенций

В данном разделе методические материалы, определяющие процедуры оценивания знаний, умений, навыков и(или) опыта деятельности, по дисциплине « Электротехника и электроника », приведены применительно к каждому из используемых видов текущего контроля успеваемости и промежуточной аттестации обучающихся.

4.1. Оценочные средства для проведения текущего контроля успеваемости

4.1.1. Оценивание отчета по лабораторной работе

Отчет по лабораторной работе используется для оценки качества освоения обучающимся основной профессиональной образовательной программы по отдельным темам дисциплины. Содержание и форма отчета по лабораторным работам приводится в методических

указаниях к лабораторным работам (п. 3 ФОС). Содержание отчета и критерии оценки отчета (табл.) доводятся до сведения обучающихся в начале занятий.

№	Оценочные средства	Код и наименование индикатора компетенции
	Типовые контрольные задания и (или) иные материалы, необходимые для оценки знаний, умений, навыков и (или) опыта деятельности, характеризующих сформированность компетенций в процессе освоения дисциплины	
1	<p>1. Какие преимущества имеют трехфазные цепи перед однофазными? 2. Запишите мгновенное и комплексное значения трехфазной системы э.д.с., покажите их на временной и векторной диаграммах. 3. Что такое симметричный режим работы трехфазных цепей? 4. В каких случаях используется соединение звездой без нейтрального провода, и в каких случаях с нейтральным проводом? 5. Какую роль выполняет нейтральный провод при несимметричной нагрузке? 6. Почему в цепи нейтрального провода не ставится предохранитель? 7. Как рассчитывается напряжение смещения нейтрали? 8. Каким образом надо изменить схему, чтобы получить обратное следование фаз на нагрузке? 9. По каким формулам можно рассчитать активную, реактивную и полную мощности при симметричной и несимметричной нагрузке? 10. Вычислите ток в нейтральном проводе, если $I_A = I_B = I_C = 10A$, но нагрузка в фазе «А» - активная, в фазе «В» - индуктивная, в фазе «С» - ёмкостная. 11. Как изменятся токи и фазные напряжения при соединении симметричной нагрузки в звезду без нейтрального провода, если одну фазу закоротить?</p>	<p>ИД-1 опк-4. Обосновывает и реализует современные технологии в соответствии с направленностью профессиональной деятельности</p>

Отчет оценивается по усмотрению преподавателя оценкой «отлично», «хорошо», «удовлетворительно», «неудовлетворительно» или оценкой «зачтено», «не зачтено». Оценка «зачтено» ставится обучающимся, уровень ЗУН которых соответствует критериям, установленным для положительных оценок («отлично», «хорошо», «удовлетворительно»). Оценка объявляется обучающемуся непосредственно после сдачи отчета.

Шкала	Критерии оценивания
Оценка 5 (отлично)	<ul style="list-style-type: none"> - изложение материала логично, грамотно; - свободное владение терминологией; - умение высказывать и обосновать свои суждения при ответе на контрольные вопросы; - умение описывать законы, явления и процессы; - умение проводить и оценивать результаты измерений; - способность решать инженерные задачи.

Оценка 4 (хорошо)	<ul style="list-style-type: none"> - изложение материала логично, грамотно; - свободное владение терминологией; - осознанное применение теоретических знаний для описания законов, явлений и процессов, решения конкретных инженерных задач, проведения и оценивания результатов измерений, но содержание и форма ответа имеют отдельные неточности.
Оценка 3 (удовлетворительно)	<ul style="list-style-type: none"> - изложение материала неполно, непоследовательно, - неточности в определении понятий, в применении знаний для описания законов, явлений и процессов, решения конкретных инженерных задач, проведения и оценивания результатов измерений, - затруднения в обосновании своих суждений; - обнаруживается недостаточно глубокое понимание изученного материала.
Оценка 2 (неудовлетворительно)	<ul style="list-style-type: none"> - отсутствие необходимых теоретических знаний; допущены ошибки в определении понятий и описании физических законов, явлений и процессов, искажен их смысл, не решены инженерные задачи, не правильно оцениваются результаты измерений; - незнание основного материала учебной программы, допускаются грубые ошибки в изложении.

4.1.2 Контрольная работа

Контрольная работа используется для оценки качества освоения студентом образовательной программы по темам или разделам дисциплины.

Задание по контрольной работе выдается на установочной лекции, где студенты знакомятся с задачами и содержанием дисциплины, получают список рекомендуемой литературы. Номер варианта для выполнения контрольной работы определяется двумя последними цифрами номера зачетной книжки. В каждый вариант входят девять вопросов и одна задача. Содержание контрольной работы не должно превышать объем ученической тетради или 12...15 страниц машинописного текста формата А4.

Контрольная работа должна быть представлена на проверку до начала экзаменационной сессии. Критерии оценки контрольной работы студента (табл.) доводятся до сведения студентов на установочной лекции. По результатам проверки контрольной работы студенту выставляется оценка «зачтено», «не зачтено». Результат проверки контрольной работы объявляется студенту непосредственно после ее проверки преподавателем

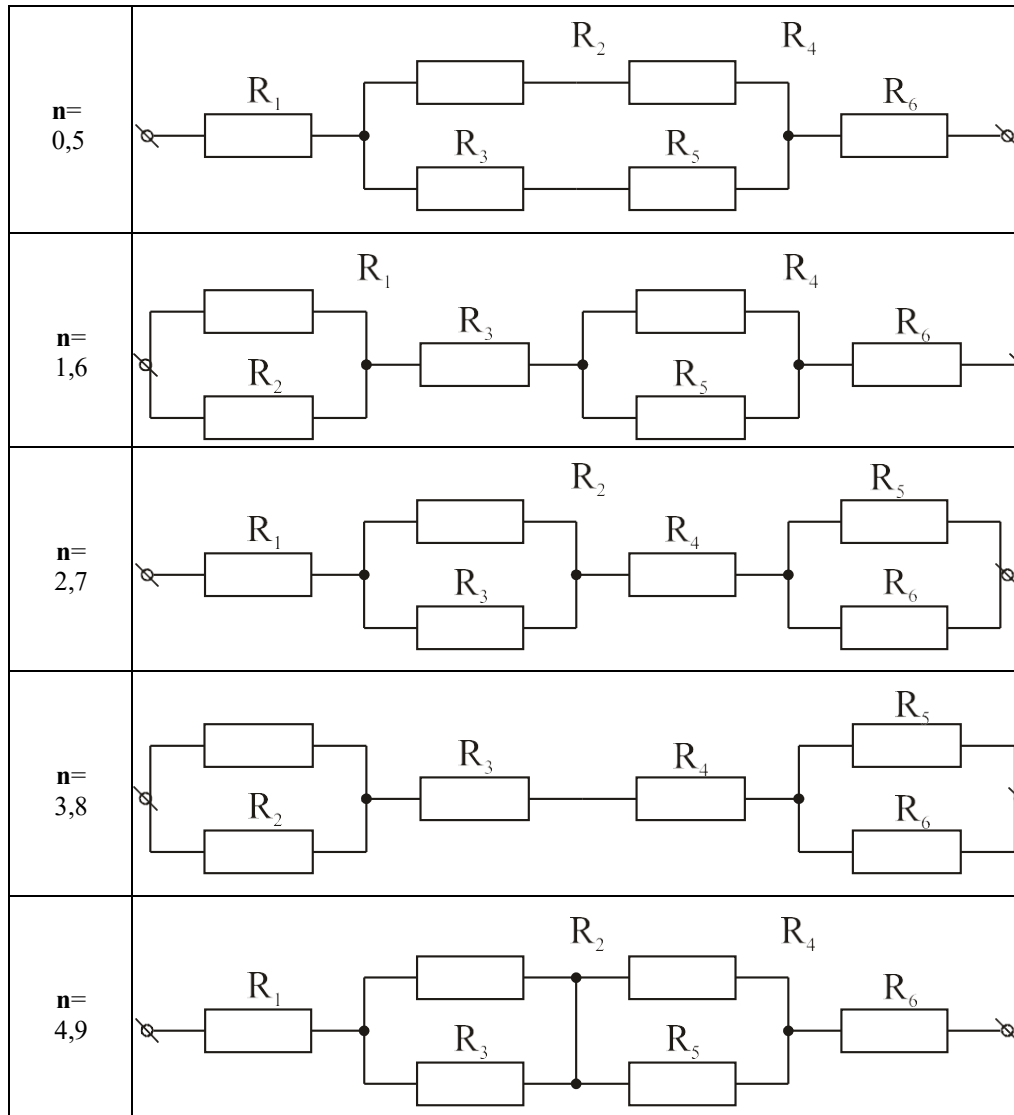
№	Оценочные средства	Код и наименование индикатора компетенции
	Типовые контрольные задания и (или) иные материалы, необходимые для оценки знаний, умений, навыков и (или) опыта деятельности, характеризующих сформированность компетенций в процессе освоения дисциплины	

1

Задание 1

Расчитать эквивалентное сопротивление цепи.

Схему цепи и сопротивления резисторов выбрать в соответствии с вариантом.



m	1	2	3	4	5	6	7	8	9	0
R_1, Ом	5	5	5	10	15	10	5	10	20	5
R_2, Ом	10	15	10	20	5	10	15	15	5	10
R_3, Ом	15	5	5	25	10	5	10	10	15	20
R_4, Ом	5	20	10	15	5	10	20	20	10	15
R_5, Ом	5	5	5	10	15	10	5	10	20	5
R_6, Ом	10	5	10	5	10	20	20	5	10	15

ИД-1
ОПК-4.
Обос-
новы-
вает и
реали-
зует
совре-
нные
техно-
логии
в соот-
вет-
ствии
с
направ-
ленно-
стью
профес-
сиональ-
ной
дея-
тель-
ности

Шкала	Критерии оценивания
Оценка 5 (отлично)	Содержание КР полностью соответствует заданию. КР содержит логичное, последовательное изложение материала с правильным решением задач.
Оценка 4 (хорошо)	Содержание КР полностью соответствует заданию. КР содержит логичное, последовательное изложение материала с правильным решением задач. Имеются одна-две несущественные ошибки в использовании единиц изменения, в построенных графиках, схемах и т.д
Оценка 3 (удовлетворительно)	Содержание КР частично не соответствует заданию. Просматривается непоследовательность изложения материала, представлены недостаточно обоснованные теоретические положения, использованные при решении задач. Имеются ошибки в использовании единиц изменения, в полученных результатах, в построенных графиках, схемах и т.д
Оценка 2 (неудовлетворительно)	Содержание КР частично не соответствует заданию. Просматривается непоследовательность изложения материала, представлены недостаточно обоснованные теоретические положения, использованные при решении задач. Имеются существенные ошибки в использовании единиц изменения, в полученных результатах, в построенных графиках, схемах и т.д

4.1.3 Тестирование

Тестирование используется для оценки качества освоения обучающимся основной профессиональной образовательной программы по отдельным темам или разделам дисциплины. Тест представляет собой комплекс стандартизированных заданий, позволяющий упростить процедуру измерения знаний и умений обучающихся. Обучающимся выдаются тестовые задания с формулировкой вопросов и предложением выбрать один правильный ответ из нескольких вариантов ответов.

№	Оценочные средства	Код и наименование индикатора компетенции
	Типовые контрольные задания и (или) иные материалы, необходимые для оценки знаний, умений, навыков и (или) опыта деятельности, характеризующих сформированность компетенций в процессе освоения дисциплины	
1	<p>1. Эквивалентное сопротивление электрической цепи состоящей из трёх резисторов с равными сопротивлениями, соединёнными параллельно равно 2 Ом. Определить сопротивление каждого резистора</p> <ul style="list-style-type: none"> - 3 Ом - 2 Ом - 6 Ом - 9 Ом <p>2. Два приёмника Электрической энергии, с равными сопротивлениями, соединены параллельно и подключены к источнику постоянного напряжения, при этом ток источника равен 4А. Какое значение будет иметь ток того же источника, при последовательном соединении этих приёмников?</p> <ul style="list-style-type: none"> - 16А - 1А - 2А - 8А - 3А 	<p>ИД-1 опк-4.</p> <p>Обосновывает и реализует современные технологии в соответствии с направленностью профессиональной деятельности</p>

3. Три однотипных источника электрической энергии со значениями ЭДС 5В соединены последовательно. Определить напряжение батареи в режиме холостого хода.

- **15В**

- 5В

- 7,5В

- 10В

4. Сопротивление $R_{ав}=3\text{Ом}$, $R_{вс}=2\text{Ом}$, $R_{са}=5\text{Ом}$, соединены по схеме треугольник. После эквивалентного преобразования получена схема звезда с сопротивлением лучей R_a , R_b , R_c . Определить сопротивление R_a .

- **1,5 Ом**

- 2,5 Ом

- 5 Ом

- 3 Ом

5. Цепь однофазного синусоидального тока состоит из последовательно соединённых катушки и резистора. Закон изменения мгновенного значения напряжения от времени $u = 100\sqrt{2}\sin(314t+90^\circ)$, закон изменения мгновенного значения тока от времени $i = 10\sin(314t+45^\circ)$. Определить величину активного сопротивления цепи.

- **10 Ом**

- $10\sqrt{2}$ Ом

- $10/\sqrt{2}$ Ом

6. Цепь однофазного синусоидального тока состоит из последовательно соединённых катушки и резистора. Закон изменения мгновенного значения напряжения от времени $u = 100\sqrt{2}\sin(314t+90^\circ)$, закон изменения мгновенного значения тока от времени $i = 10\sin(314t+45^\circ)$. Определить величину индуктивного сопротивления цепи.

- **10 Ом**

- $10\sqrt{2}$ Ом

- $10/\sqrt{2}$ Ом

7. Точечный заряд $+q$ находится в центре сферической поверхности. Если заряд сместить из центра сферы, оставляя его внутри нее, то поток вектора напряженности электростатического поля через поверхность сферы...

уменьшится

не изменится V

увеличится

8. Если увеличить в два раза напряженность электрического поля в проводнике, то удельная тепловая мощность тока ...

- уменьшится в два раза;

- не изменится;

- уменьшится в 4 раза

- **увеличится в 4 раза; V**

- увеличится в два раза;

9. При помещении диэлектрика в электрическое поле напряженность электрического поля внутри бесконечного однород-

<p>ного изотропного диэлектрика с диэлектрической проницаемостью ϵ ...</p> <ul style="list-style-type: none"> - остается неизменной - остается равной нулю - увеличивается в ϵ раз - уменьшается в ϵ раз V <p>10. Уменьшение амплитуды колебаний в системе с затуханием характеризуется временем релаксации. Если при неизменном омическом сопротивлении в колебательном контуре увеличить в 2 раза индуктивность катушки, то время релаксации...</p> <ul style="list-style-type: none"> - уменьшится в 2 раза - увеличится в 2 раза V - увеличится в 4 раза - уменьшится в 4 раза 	
--	--

По результатам теста обучающемуся выставляется оценка «отлично», «хорошо», «удовлетворительно» или «неудовлетворительно».

Критерии оценивания ответа (табл.) доводятся до сведения обучающихся до начала тестирования. Результат тестирования объявляется обучающемуся непосредственно после его сдачи.

Шкала	Критерии оценивания (% правильных ответов)
Оценка 5 (отлично)	80-100
Оценка 4 (хорошо)	70-79
Оценка 3 (удовлетворительно)	50-69
Оценка 2 (неудовлетворительно)	менее 50

Тестовые задания, используемые для оценки качества дисциплины с помощью информационных технологий, приведены в РПД: «10. Информационные технологии, используемые при осуществлении образовательного процесса по дисциплине, включая перечень программного обеспечения и информационных справочных систем» - My TestX10.2.

4.2. Процедуры и оценочные средства для проведения промежуточной аттестации

4.2.1. Дифференцированный зачет

Зачет является формой оценки качества освоения обучающимся основной профессиональной образовательной программы по разделам дисциплины. По результатам зачета обучающемуся выставляется оценка «отлично», «хорошо», «удовлетворительно», «неудовлетворительно» в случае дифференцированного зачета.

Зачет проводится по окончании чтения лекций и выполнения лабораторных занятий. Зачетным является последнее занятие по дисциплине. Зачет принимается преподавателями, проводившими лабораторные занятия, или читающими лекции по данной дисциплине. В случае отсутствия ведущего преподавателя зачет принимается преподавателем, назначенным распоряжением заведующего кафедрой. С разрешения заведующего кафедрой на зачете может присутствовать преподаватель кафедры, привлеченный для помощи в приеме зачета.

Присутствие на зачетах преподавателей с других кафедр без соответствующего распоряжения ректора, проректора по учебной работе или декана факультета не допускается.

Формы проведения зачетов (устный опрос по билетам, письменная работа, тестирование и др.) определяются кафедрой и доводятся до сведения обучающихся в начале семестра.

Для проведения зачета ведущий преподаватель накануне получает в деканате зачетно-экзаменационную ведомость, которая возвращается в деканат после окончания мероприятия в день проведения зачета или утром следующего дня.

Обучающиеся при явке на зачет обязаны иметь при себе зачетную книжку, которую они предъявляют преподавателю.

Во время зачета обучающиеся могут пользоваться с разрешения ведущего преподавателя справочной и нормативной литературой, другими пособиями и техническими средствами.

Время подготовки ответа в устной форме при сдаче зачета должно составлять не менее 20 минут (по желанию обучающегося ответ может быть досрочным). Время ответа - не более 10 минут.

Преподавателю предоставляется право задавать обучающимся дополнительные вопросы в рамках программы дисциплины.

Качественная оценка «зачтено», внесенная в зачетную книжку и зачетно-экзаменационную ведомость, является результатом успешного усвоения учебного материала.

Результат зачета в зачетную книжку выставляется в день проведения зачета в присутствии самого обучающегося. Преподаватели несут персональную ответственность за своевременность и точность внесения записей о результатах промежуточной аттестации в зачетно-экзаменационную ведомость и в зачетные книжки.

Если обучающийся явился на зачет и отказался от прохождения аттестации в связи с неподготовленностью, то в зачетно-экзаменационную ведомость ему выставляется оценка «не зачтено».

Неявка на зачет отмечается в зачетно-экзаменационной ведомости словами «не явился».

Нарушение дисциплины, списывание, использование обучающимися неразрешенных печатных и рукописных материалов, мобильных телефонов, коммуникаторов, планшетных компьютеров, ноутбуков и других видов личной коммуникационной и компьютерной техники во время зачета запрещено. В случае нарушения этого требования преподаватель обязан удалить обучающегося из аудитории и проставить ему в ведомости оценку «не зачтено».

Обучающимся, не сдавшим зачет в установленные сроки по уважительной причине, индивидуальные сроки проведения зачета определяются приказом ректора Университета.

Обучающиеся, имеющие академическую задолженность, сдают зачет в сроки, определяемые Университетом. Информация о ликвидации задолженности отмечается в экзаменационном листе.

Инвалиды и лица с ограниченными возможностями здоровья, могут сдавать зачеты в сроки, установленные индивидуальным учебным планом. Инвалиды и лица с ограниченными возможностями здоровья, имеющие нарушения опорно-двигательного аппарата, допускаются на аттестационные испытания в сопровождении ассистентов-сопровождающих.

Процедура проведения промежуточной аттестации для особых случаев изложена в «Положении о текущем контроле успеваемости и промежуточной аттестации обучающихся по ОПОП бакалавриата, специалитета и магистратуры» ФГБОУ ВО Южно-Уральский ГАУ (ЮУрГАУ-П-02-66/02-16 от 26.10.2016 г).

№	Оценочные средства	Код и наименование индикатора компетенции
	Типовые контрольные задания и (или) иные материалы, необходимые для оценки знаний, умений, навыков и (или) опыта деятельности, характеризующих сформированность компетенций в процессе освоения дисциплины	

1	<ol style="list-style-type: none"> 1. Закон Ома для пассивного участка и для всей цепи постоянного тока. 2. Как рассчитать токораспределение в цепи постоянного тока со смешанным соединением пассивных элементов? 3. Законы Кирхгофа и их применение для расчета сложной цепи постоянного тока. 4. Явление электромагнитной индукции. Величина и направление индуцируемой Э.Д.С. 5. Явления самоиндукции и взаимной индукции. 6. Действие магнитного поля на проводник с током и его применение в электротехнике. 7. Принцип получения синусоидальной ЭДС, её основные параметры: амплитуда, период, частота, начальная фаза. 8. Что называется действующим значением синусоидального тока? Каково соотношение между действующим и максимальными значениями тока? 9. Синусоидальный ток в цепи с активным сопротивлением. Уравнения напряжения и тока. Векторная диаграмма. 10. Синусоидальный ток в цепи с индуктивностью. Векторная диаграмма. Индуктивное сопротивление. 11. Синусоидальный ток в цепи с конденсатором. Емкостное сопротивление. Векторная диаграмма. 12. Цепь синусоидального тока с последовательно соединенными R, XL и Xс. Полное сопротивление. Векторная диаграмма. 13. Резонанс напряжений. В каких цепях возникает и при каком условии? В чем сущность этого явления? 14. Активная и реактивная составляющие тока. Активная, реактивная, полная проводимости и их использование в расчете разветвленных цепей переменного тока. 15. Явление резонанса токов и его использование для компенсации сдвига фаз (повышения коэффициента мощности). 16. Соединение трехфазной цепи звездой. Соотношения 	<p style="text-align: center;">ИД-1 опк-4.</p> <p>Обосновывает и реализует современные технологии в соответствии с направленностью профессиональной деятельности</p>
---	---	--

между фазными и линейными напряжениями и токами.

Назначение нейтрального провода.

17. Соединение трехфазной цепи треугольником. Соотношения между фазными и линейными напряжениями и токами.

18. Какая мощность называется активной, реактивной, полной? Как они вычисляются и в каких единицах измеряются?

19. Устройство, принцип работы однофазного силового трансформатора.

20. Назначение, схема включения, особенность работы измерительного

трансформатора тока.

21. Назначение, схема включения, особенность режима работы измерительного трансформатора напряжения.

22. Устройство, принцип работы генератора постоянного тока. Уравнение Э.Д.С. якоря. Классификация генератора по способу возбуждения, область их применения.

23. Схема соединения и характеристики генератора постоянного тока параллельного возбуждения.

24. Как влияет на свойства генератора постоянного тока смешанного возбуждения согласное или встречное включение обмоток возбуждения.

25. Устройство, принцип работы двигателя постоянного тока, уравнение вращающего момента и частоты вращения якоря.

26. Классификация двигателей постоянного тока по способу возбуждения магнитного потока. Достоинства и недостатки этих двигателей, область применения.

27. Какое различие существует в схемах и характеристиках двигателей постоянного тока с параллельным и последовательным возбуждением?

28. Схема включения, порядок пуска, достоинства и недостатки двигателя постоянного тока с параллельным возбуждением.

29. От чего зависит частота вращения якоря у двигателя постоянного тока, и какими способами ее можно регулировать?

	<p>30. Как получается и в каких машинах используется вращающееся магнитное поле? От чего зависит частота вращения поля?</p> <p>31. Устройство, принцип работы и характеристики трехфазного асинхронного двигателя с короткозамкнутым ротором.</p> <p>32. Способы пуска асинхронных двигателей с короткозамкнутым ротором. Значение снижения пускового тока.</p> <p>33. Схема включения, порядок пуска и механическая характеристика асинхронного двигателя с фазным ротором (контактными кольцами).</p> <p>34. Способы регулирования частоты вращения трехфазных асинхронных двигателей.</p> <p>35. Устройство, принцип работы и характеристики трехфазного синхронного генератора.</p> <p>36. Устройство, принцип работы, достоинства и недостатки синхронного двигателя.</p> <p>37. Устройство, принцип работы, достоинства и недостатки электроизмерительных приборов магнитоэлектрической системы. Область применения.</p> <p>38. Устройство, принцип работы, достоинства и недостатки электроизмерительных приборов электромагнитной системы. Область применения.</p> <p>39. Устройство, принцип работы, достоинства и недостатки электроизмерительных приборов электродинамической системы. Область применения.</p> <p>40. Устройство, принцип работы, достоинства и недостатки электроизмерительных приборов индукционной системы. Область применения.</p> <p>41. Расширение пределов измерения электроизмерительных приборов при помощи шунтов и добавочных резисторов.</p> <p>42. Измерение сопротивлений при помощи амперметра и вольтметра.</p> <p>43. Измерение сопротивлений при помощи измерительного моста.</p>	
--	--	--

<p>44. Как посредством однофазных ваттметров измеряют активную мощность с трехпроводной трехфазной цепи при несимметричной и симметричной нагрузке?</p> <p>45. Как посредством однофазных ваттметров измеряют активную мощность в четырехпроводной трехфазной цепи при симметричной и несимметричной нагрузке?</p> <p>46. Измерение силы тока и напряжения.</p> <p>47. Виды и методы измерений. Классификация погрешностей измерения. Результат измерения с оценкой точности.</p> <p>48. Погрешности приборов. Как определяется погрешность, вносимая приборами при прямых и косвенных измерениях?</p> <p>49. Электропроводность полупроводников. Образование р-п - перехода.</p> <p>50. Классификация полупроводниковых приборов.</p> <p>51. Назначение, вольтамперная характеристика, параметры выпрямительного диода.</p> <p>52. Физические процессы в транзисторе, характеристики, схемы включения.</p> <p>53. Принцип действия, характеристики, область применения тиристоров.</p> <p>54. Классификация и назначение интегральных микросхем.</p> <p>55. Классификация, основные параметры полупроводниковых выпрямителей.</p> <p>56. Однофазные неуправляемые выпрямители. Применяемые схемы, принцип работы, достоинства и недостатки.</p> <p>57. Однофазные схемы управляемых выпрямителей и их временные диаграммы.</p> <p>58. Параметрический стабилизатор напряжения. Принцип работы, достоинства и недостатки.</p> <p>59. Схемы трёхфазных выпрямителей, параметры выпрямителей, практическое применение.</p> <p>60. Классификация полупроводниковых устройств.</p>	
--	--

Шкала и критерии оценивания ответа обучающегося представлены в таблице.

Шкала	Критерии оценивания
-------	---------------------

<p>Оценка 5 (отлично)</p>	<ul style="list-style-type: none"> - обучающийся полно усвоил учебный материал; - показывает знание основных понятий дисциплины, грамотно пользуется терминологией; - проявляет умение анализировать и обобщать информацию, навыки связного описания явлений и процессов; - демонстрирует умение излагать материал в определенной логической последовательности; - показывает умение иллюстрировать теоретические положения конкретными примерами; - демонстрирует сформированность и устойчивость знаний, умений и навыков; - могут быть допущены одна–две неточности при освещении второстепенных вопросов.
<p>Оценка 4 (хорошо)</p>	<ul style="list-style-type: none"> - ответ удовлетворяет в основном требованиям на оценку «5», но при этом имеет место один из недостатков: - в усвоении учебного материала допущены пробелы, не исказившие содержание ответа; - в изложении материала допущены незначительные неточности.
<p>Оценка 3 (удовлетворительно)</p>	<ul style="list-style-type: none"> - знание основного программного материала в минимальном объеме, погрешности непринципиального характера в ответе на экзамене: неполно или непоследовательно раскрыто содержание материала, но показано общее понимание вопросов; - имелись затруднения или допущены ошибки в определении понятий, использовании терминологии, описании явлений и процессов, исправленные после наводящих вопросов; - выявлена недостаточная сформированность знаний, умений и навыков, обучающийся не может применить теорию в новой ситуации.
<p>Оценка 2 (неудовлетворительно)</p>	<ul style="list-style-type: none"> - пробелы в знаниях основного программного материала, принципиальные ошибки при ответе на вопросы; - обнаружено незнание или непонимание большей или наиболее важной части учебного материала; - допущены ошибки в определении понятий, при использовании терминологии, в описании явлений и процессов, которые не исправлены после нескольких наводящих вопросов; - не сформированы компетенции, отсутствуют соответствующие знания, умения и навыки.

