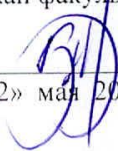


**МИНИСТЕРСТВО СЕЛЬСКОГО ХОЗЯЙСТВА РОССИЙСКОЙ ФЕДЕРАЦИИ**  
федеральное государственное бюджетное образовательное  
учреждение высшего образования  
**«ЮЖНО-УРАЛЬСКИЙ ГОСУДАРСТВЕННЫЙ АГРАРНЫЙ УНИВЕРСИТЕТ»**

УТВЕРЖДАЮ:

Декан факультета биотехнологии

  
\_\_\_\_\_ Д.С. Брюханов  
«22» мая 2020 г.

Кафедра Животноводства и птицеводства

Рабочая программа дисциплины

**Б1.О.33 СООРУЖЕНИЯ И ОБОРУДОВАНИЕ ДЛЯ ХРАНЕНИЯ  
СЕЛЬСКОХОЗЯЙСТВЕННОЙ ПРОДУКЦИИ**

Направление подготовки: **35.03.07 Технология производства и переработки  
сельскохозяйственной продукции**

Профиль подготовки: **Технология производства, хранения и переработки продукции  
животноводства и растениеводства**

Уровень высшего образования – **бакалавриат**

Квалификация – **бакалавр**

Форма обучения: **очно-заочная**

Троицк  
2020

Рабочая программа дисциплины «Сооружения и оборудование для хранения сельскохозяйственной продукции» составлена в соответствии с требованиями Федерального государственного образовательного стандарта высшего образования (ФГОС ВО), утвержденного приказом Министерства образования и науки Российской Федерации 17.07.2017 г. № 669. Рабочая программа предназначена для подготовки бакалавра по направлению 35.03.07 Технология производства и переработки сельскохозяйственной продукции, профиль Технология производства, хранения и переработки продукции животноводства и растениеводства.

Настоящая рабочая программа дисциплины составлена в рамках основной профессиональной образовательной программы (ОПОП) и учитывает особенности обучения при инклюзивном образовании лиц с ограниченными возможностями здоровья (ОВЗ).

Составители – доктор сельскохозяйственных наук, доцент., Матросова Ю.В.  
старший преподаватель Змейкина И.Е.

Рабочая программа дисциплины обсуждена на заседании кафедры

«14» мая 2020 г. (протокол № 6).

И.о. зав. кафедрой Животноводства и птицеводства,  
доктор сельскохозяйственных наук, доцент

Ю.В. Матросова

Рабочая программа дисциплины одобрена методической комиссией факультета биотехнологии

«21» мая 2020 г. (протокол № 6).

Председатель методической  
комиссии факультета биотехнологии,  
кандидат сельскохозяйственных  
наук, доцент

О.А. Власова

Директор научной библиотеки



Е.Л. Лебедева

## СОДЕРЖАНИЕ

1.	Планируемые результаты обучения по дисциплине, соотнесенные с планируемыми результатами освоения ОПОП		4
	1.1.	Цель и задачи дисциплины	4
	1.2.	Компетенции и индикаторы их достижений	4
2.	Место дисциплины в структуре ОПОП		5
3.	Объем дисциплины и виды учебной работы		5
	3.1.	Распределение объема дисциплины по видам учебной работы	5
	3.2.	Распределение учебного времени по разделам и темам	5
4.	Структура и содержание дисциплины		7
	4.1.	Содержание дисциплины	7
	4.2.	Содержание лекций	7
	4.3.	Содержание лабораторных занятий	8
	4.4.	Содержание практических занятий	8
	4.5.	Виды и содержание самостоятельной работы обучающихся	8
5.	Учебно-методическое обеспечение самостоятельной работы обучающихся по дисциплине		10
6.	Фонд оценочных средств для проведения промежуточной аттестации обучающихся по дисциплине		10
7.	Основная и дополнительная учебная литература, необходимая для освоения дисциплины		10
8.	Ресурсы информационно-телекоммуникационной сети «Интернет», необходимые для освоения дисциплины		10
9.	Методические указания для обучающихся по освоению дисциплины		11
10.	Информационные технологии, используемые при осуществлении образовательного процесса по дисциплине, включая перечень программного обеспечения и информационных справочных систем		11
11.	Материально-техническая база, необходимая для осуществления образовательного процесса по дисциплине		11
	Приложение. Фонд оценочных средств для текущего контроля успеваемости и проведения промежуточной аттестации обучающихся		12
	Лист регистрации изменений		58

# 1. Планируемые результаты обучения по дисциплине, соотнесенные с планируемыми результатами освоения ОПОП

## 1.1. Цель и задачи дисциплины

Бакалавр по направлению подготовки 35.03.07 Технология производства и переработки сельскохозяйственной продукции должен быть подготовлен к решению задач профессиональной деятельности следующих типов: производственно-технологический, организационно-управленческий, научно-исследовательский.

**Цель дисциплины** - формирование теоретических знаний и практических умений, обеспечивающих осуществление о приемке хранения и контроля качества сырья, проведение технологических процессов производства и оценке качества продукции животноводства разных видов в соответствии с формируемыми компетенциями.

### **Задачи дисциплины:**

- изучить конструкции сооружений и оборудования для хранения зерна и зернопродуктов, плодов и овощей, мяса и мясопродуктов, молока и молочных продуктов с основами их эксплуатации;
- сформировать систему профессиональных знаний, умений и навыков по вопросам технологических принципов работы машин и оборудования и комплексной механизации основных технологических процессов переработки сельскохозяйственного сырья;
- изучить основы технологии, устройств и работы машин и механизмов, освоить принципы их расчета и подбора технологического оборудования;
- ознакомить с перспективными методами управления технологическими процессами на предприятиях отрасли.

## 1.2. Компетенции и индикаторы их достижений

ОПК – 3. Способен создавать и поддерживать безопасные условия выполнения производственных процессов

Код и наименование индикатора достижения компетенции	Формируемые ЗУН	
ИД – 1. ОПК- 3 Создает и поддерживает безопасные условия выполнения производственных процессов	знания	Обучающийся должен знать основные виды оборудования для переработки сырья с учетом различных процессов, конструктивные особенности оборудования, особенности комплектов и эксплуатационные характеристики оборудования, безопасные условия эксплуатации оборудования и выполнения производственных процессов. (Б1.О.33, ОПК-3 - 3.1)
	умения	Обучающийся должен уметь решать вопросы эффективной эксплуатации, управления и ремонта оборудования; выполнять основные инженерные расчеты и составлять техническую документацию оборудования, пользоваться методами безопасной эксплуатации машин и оборудования; решать вопросы эффективной эксплуатации, управления и ремонта оборудования. (Б1.О.33, ОПК-3 –У.1)
	навыки	Обучающийся должен владеть методами оценки технического состояния оборудования; терминологией в соответствии с национальными стандартами; методами контроля режимов работы машин и оборудования, безопасной эксплуатации оборудования; методами оценки технического состояния и контроля эффективности работы оборудования. (Б1.О.33, ОПК-3 –Н.1)

ОПК-4 Способен реализовывать современные технологии и обосновывать их применение в профессиональной деятельности

Код и наименование индикатора достижения компетенции	Формируемые ЗУН

ИД – 1. ОПК- 4 Реализует современные технологии и обосновывает их применение в профессиональной деятельности	знания	Обучающийся должен знать основные направления развития и совершенствования оборудования, виды технологических процессов, их применение и определение. Прогрессивные методы эксплуатации оборудования при производстве продукции. Технологию производственных процессов перерабатывающей отрасли промышленности, технические характеристики технологического потока и оборудования, его достоинства и недостатки, экономические показатели. (Б1.О.33, ОПК-4 - 3.1)
	умения	Обучающийся должен уметь использовать технические характеристики и экономические показатели для подбора современного экономически выгодного оборудования, решать вопросы эффективной эксплуатации, управления и ремонта оборудования, выбирать современное экономически выгодное оборудование, отвечающее особенностям производства; предлагать решения по созданию технологий на основе интенсификации производственных процессов; применять современное экономически выгодное оборудование, отвечающее особенностям производства. (Б1.О.33, ОПК-4 –У.1)
	навыки	Обучающийся должен владеть методами режимов работы оборудования и оценки процессов; принципами работы аппаратов. (Б1.О.33, ОПК-4 –Н.1)

## 2. Место дисциплины в структуре ОПОП

Дисциплина «Сооружения и оборудование для хранения сельскохозяйственной продукции» относится к обязательной части основной профессиональной образовательной программы бакалавриата.

## 3. Объём дисциплины и виды учебной работы

Объем дисциплины составляет 5 зачетных единиц (ЗЕТ), 180 академических часов (далее часов). Дисциплина изучается на 4 курсе, 8 семестр.

### 3.1. Распределение объема дисциплины по видам учебной работы

Вид учебной работы	Количество часов
<b>Контактная работа (всего)</b>	<b>54</b>
<i>В том числе:</i>	
<i>Лекции (Л)</i>	18
<i>Лабораторные занятия (ЛЗ)</i>	32
<i>Контроль самостоятельной работы (КСР)</i>	4
<b>Самостоятельная работа обучающихся (СР)</b>	<b>99</b>
<b>Контроль</b>	<b>27</b>
<b>Итого</b>	<b>180</b>

### 3.2. Распределение учебного времени по разделам и темам

№ темы	Наименование разделов и тем	Всего часов	в том числе				
			контактная работа			СР	контроль
			Л	ЛР	КСР		
1	2	3	4	5	6	7	8
Раздел 1. Современное состояние и тенденции развития сооружений для хранения сельскохозяйственного сырья и продуктов его переработки							
1.1.	Современное состояние и тенденции развития сооружений	2	2				х
1.2.	Разработка строительных конструкций	2		2			х

1.3.	Этапы и перспективы развития материально-технической базы для хранения продукции растениеводства и животноводства	4				4	x
Раздел 2. Оборудование сооружений для хранения продукции							
2.1.	Оборудование для приемки продукции, транспортирующее оборудование	2	2				x
2.2.	Весовое оборудование	2		2			x
2.3.	Средства непрерывного перемещения растительного сырья.	2		2			x
2.4.	Вибро- и пневмотранспортеры	2		2			x
2.5.	Основные методы автоматического взвешивания	3				3	x
2.6.	Системы непрерывного взвешивания или взвешивание в потоке (конвейерные весы)	4				4	x
2.7.	Системы взвешивания автомобилей и железнодорожных вагонов.	4				4	x
2.8.	Транспортные системы на перерабатывающих предприятиях	5			1	4	x
Раздел 3. Элеваторы и зерносклады							
3.1.	Вентиляционное оборудование. Зерносушилки	2	2				x
3.2.	Вентиляционное оборудование	2		2			x
3.3.	Устройство и принцип действия зерносушилок	2		2			x
3.4.	Погрузчики периодического действия. Автопогрузчики, Электропогрузчики и штабелеры	2		2			x
3.5.	Склады и элеваторы для хранения зерна и зернопродуктов	2		2			x
3.6.	Назначение, классификация элеваторов и зерноскладов. Автоматизация и контроль	2	2				x
3.7.	Холодильная техника	2		2			
3.8.	Основные функции предприятий элеваторной промышленности	4				4	x
3.9.	Принцип действия и основные узлы нории	4				4	x
3.10.	Принцип действия и основные узлы скребкового конвейера	4				4	x
3.11.	Принцип действия и основные узлы винтового конвейера	4				4	x
3.12.	Принцип действия и основные узлы пневматического транспортирования	4				4	x
3.13.	Самотечное транспортирование (гравитационное транспортирование)	4				4	x
3.14.	Классификация технологических линий для приемки и обработки зерна в потоке	4				4	x
3.15.	Заготовительные элеваторы	4				4	x
3.16.	Опишите работу базисных и перевалочных зернохранилищ и требования, предъявляемые к ним	5			1	4	x
Раздел 4. Хранилища для овощей и плодов							
4.1.	Стационарные хранилища. Плодоовощные холодильники	2	2				x
4.2.	Плодоовощные холодильники	2		2			x
4.3.	Классификация хранилищ для плодов и овощей	4				4	x
4.4.	Отличие комплексов от хранилищ	4				4	x
4.5.	Машинное отделение холодильников	2		2			x
4.6.	Холодильники с регулируемой газовой средой	2		2			x
4.7.	Устройство холодильников для хранения плодов	4				4	x
4.8.	Механизмы для загрузки и выгрузки продукции в хранилищах (ТЗК-30, ТПК-30)	4				4	
4.9.	Системы регулирования и поддержания режима хранения плодов и овощей в хранилищах	4				4	x
4.10.	Особенности эксплуатации холодильников с РГС	4				4	x
4.11.	Буртовые площадки и крупногабаритные бурты	5			1	4	x
Раздел 5. Хранилища для сырья и продукции мясной и молочной промышленности							
5.1.	Резервуары общего и специального назначения для хранения молока	2	2				x

5.2.	Резервуары общего и специального назначения для хранения молока	2		2			x
5.3.	Резервуары для хранения молока, их классификация	4				4	
5.4.	Устройство и принцип работы морозильного аппарата с интенсивным движением воздуха	4				4	x
5.5.	Плиточные морозильные аппараты	4				4	x
5.6.	Перспективы направления развития холодильного оборудования	4				4	x
5.7.	Сооружения для хранения продуктов животноводства	2	2				x
5.8.	Классификация холодильного оборудования для хранения продукции животноводства	2	2				x
5.9.	Особенности охлаждения и замораживания продуктов в холодильных камерах	2	2				x
5.10.	Холодильные установки, шкафы, камеры для хранения мясо-молочной продукции	2		2			x
5.11.	Хладагенты и хладоносители	2		2			x
5.12.	Принципы работы холодильных машин	2		2			x
5.13.	Особенности охлаждения и замораживания продуктов в холодильных камерах	5			1	4	x
	Контроль	27	x	x	x	x	27
	<b>Итого</b>	<b>180</b>	<b>18</b>	<b>32</b>	<b>4</b>	<b>99</b>	<b>27</b>

## 4. Структура и содержание дисциплины

### 4.1. Содержание дисциплины

#### Раздел 1. Современное состояние и тенденции развития сооружений для хранения сельскохозяйственного сырья и продуктов его переработки

Современное состояние и тенденции развития сооружений. Основные понятия и порядок разработки проектной документации. Основы строительного черчения. Основные принципы проектирования сооружений для хранения сельскохозяйственного сырья и продуктов его переработки, их конструктивные решения.

#### Раздел 2. Оборудование сооружений для хранения продукции

Оборудование для приемки продукции, средства непрерывного перемещения растительного сырья и продукции. Устройство и принцип действия зерносушилок. Погрузчики периодического действия. Транспортное оборудование. Вентиляционное оборудование. Зерносушилки.

Инспекционное и калибровочное оборудование. Холодильная техника.

#### Раздел 3. Элеваторы и зерносклады

Назначение и классификация элеваторов и зерноскладов. Элеваторы для хранения зерна и зернопродуктов. Зерновые склады. Автоматизация и контроль. Эксплуатационные характеристики.

#### Раздел 4. Хранилища для овощей и плодов

Временные хранилища. Стационарные хранилища. Плодоовощные холодильники. Холодильники с регулируемой газовой средой.

#### Раздел 5. Хранилища для сырья и продукции мясной и молочной промышленности

Сооружения для хранения продуктов животноводства.

Резервуары общего и специального назначения для хранения молока.

Классификация холодильного оборудования для хранения мясо-молочной продукции.

Конструктивные особенности стационарных холодильников. Устройство передвижных холодильников.

### 4.2. Содержание лекций

№ п/п	Наименование лекции	Количество часов
-------	---------------------	------------------

1	Современное состояние и тенденции развития сооружений	2
2	Оборудование для приемки продукции, транспортирующее оборудование	2
3	Вентиляционное оборудование. Зерносушилки	2
4	Назначение, классификация элеваторов и зерноскладов. Автоматизация и контроль	2
5	Стационарные хранилища. Плодоовощные холодильники	2
6	Сооружения для хранения продуктов животноводства	2
7	Резервуары общего и специального назначения для хранения молока	2
8	Классификация холодильного оборудования для хранения мясо-молочной продукции	2
9	Особенности охлаждения и замораживания продуктов в холодильных камерах	2
	<b>Итого</b>	<b>18</b>

#### 4.3. Содержание лабораторных занятий

№ п/п	Наименование лабораторных занятий	Количество часов
1	Разработка строительных конструкций	2
2	Весовое оборудование	2
3	Средства непрерывного перемещения растительного сырья	2
4	Вибро- и пневмотранспортеры	2
5	Вентиляционное оборудование	2
6	Устройство и принцип действия зерносушилок	2
7	Погрузчики периодического действия. Автопогрузчики, электропогрузчики и штабелеры	2
8	Холодильная техника	2
9	Склады и элеваторы для хранения зерна и зернопродуктов	2
10	Плодоовощные холодильники	2
11	Холодильники с регулируемой газовой средой	2
12	Машинное отделение холодильников	2
13	Резервуары общего и специального назначения для хранения молока	2
14	Принципы работы холодильных машин	2
15	Хладагенты и хладоносители	2
16	Холодильные установки, шкафы, камеры для хранения мясо-молочной продукции	2
	<b>Итого</b>	<b>32</b>

#### 4.4 Содержание практических занятий

Практические занятия не предусмотрены

#### 4.5. Виды и содержание самостоятельной работы обучающихся

##### 4.5.1. Виды самостоятельной работы обучающихся

Виды самостоятельной работы обучающихся	Количество часов
---	------------------



Подготовка к устному опросу на лабораторном занятии	36
Подготовка к тестированию	19
Подготовка к собеседованию	9
Самостоятельное изучение отдельных тем и вопросов	35
<b>Итого</b>	<b>99</b>

#### 4.5.2. Содержание самостоятельной работы обучающихся

№ п/п	Наименование тем	Количество часов
1.	Этапы и перспективы развития материально-технической базы для хранения продукции растениеводства и животноводства	4
2.	Основные функции предприятий элеваторной промышленности	4
3.	Основные методы автоматического взвешивания	3
4.	Системы непрерывного взвешивания или взвешивание в потоке (конвейерные весы).	4
5.	Транспортные системы на перерабатывающих предприятиях	4
6.	Системы взвешивания автомобилей и железнодорожных вагонов.	4
7.	Принцип действия и основные узлы нории	4
8.	Принцип действия и основные узлы скребкового конвейера	4
9.	Принцип действия и основные узлы винтового конвейера	4
10.	Принцип действия и основные узлы пневматического транспортирования	4
11.	Самотечное транспортирование (гравитационное транспортирование)	4
12.	Классификация технологических линий для приемки и обработки зерна в потоке	4
13.	Заготовительные элеваторы	4
14.	Опишите работу базисных и перевалочных зернохранилищ и требования, предъявляемые к ним	4
15.	Классификация хранилищ для плодов и овощей	4
16.	Буртовые площадки и крупногабаритные бурты	4
17.	Отличие комплексов от хранилищ	4
18.	Устройство холодильников для хранения плодов	4
19.	Особенности эксплуатации холодильников с РГС	4
20.	Механизмы для загрузки и выгрузки продукции в хранилищах (ТЗК-30, ТПК-30)	4
21.	Системы регулирования и поддержания режима хранения плодов и овощей в хранилищах	4
22.	Резервуары для хранения молока, их классификация	4
23.	Устройство и принцип работы морозильного аппарата с интенсивным движением воздуха	4
24.	Плиточные морозильные аппараты	4
25.	Перспективы направления развития холодильного оборудования	4
26.	Особенности охлаждения и замораживания продуктов в холодильных камерах	4
	<b>Итого</b>	<b>99</b>

## **5. Учебно-методическое обеспечение самостоятельной работы обучающихся по дисциплине**

Учебно-методические разработки имеются в Научной библиотеке ФГБОУ ВО Южно-Уральский ГАУ:

5. Змейкина, И.Е. Сооружения и оборудование для хранения сельскохозяйственной продукции: Методические рекомендации по организации и выполнению самостоятельной работы обучающихся по направлению подготовки: 35.03.07 Технология производства и переработки сельскохозяйственной продукции, профиль: Технология производства, хранения и переработки продукции животноводства и растениеводства, уровень высшего образования бакалавриат, форма обучения очно-заочная / И.Е. Змейкина – Троицк: ФГБОУ ВО Южно-Уральский ГАУ, 2020. – Режим доступа: <http://nb.sursau.ru:8080/localdocs/ivm/00856.pdf>, <https://edu.sursau.ru/course/view.php?id=2842>

5.2. Змейкина, И.Е. Сооружения и оборудование для хранения сельскохозяйственной продукции: Методические указания к лабораторным занятиям для обучающихся по направлению подготовки: 35.03.07 Технология производства и переработки сельскохозяйственной продукции, профиль: Технология производства, хранения и переработки продукции животноводства и растениеводства, уровень высшего образования бакалавриат, форма обучения очно-заочная / И.Е. Змейкина – Троицк: ФГБОУ ВО Южно-Уральский ГАУ, 2020. - Режим доступа: <http://nb.sursau.ru:8080/localdocs/ivm/00857.pdf>, <https://edu.sursau.ru/course/view.php?id=2842>

## **6. Фонд оценочных средств для проведения промежуточной аттестации обучающихся по дисциплине**

Для установления соответствия уровня подготовки обучающихся требованиям ФГОС ВО разработан фонд оценочных средств для текущего контроля успеваемости и проведения промежуточной аттестации обучающихся по дисциплине. Фонд оценочных средств представлен в Приложении.

## **7. Основная и дополнительная учебная литература, необходимая для освоения дисциплины**

Основная и дополнительная учебная литература имеется в Научной библиотеке и электронной информационно-образовательной среде ФГБОУ ВО Южно-Уральский ГАУ.

### **Основная:**

1. Стандартизация, технология переработки и хранения продукции животноводства : учебное пособие / Г. С. Шарафутдинов, Ф. С. Сибатуллин, Н. А. Балакирев [и др.]. — 5-е изд., стер. — Санкт-Петербург : Лань, 2020. — 624 с. — ISBN 978-5-8114-3954-6. — Текст : электронный // Лань : электронно-библиотечная система. — URL: <https://e.lanbook.com/book/130579>
2. Зимняков, В. В. Сооружения и оборудование для хранения сельскохозяйственной продукции : учебное пособие / В. В. Зимняков, Ю. В. Польшваный. — Пенза : ПГАУ, 2018. — 211 с. — Текст : электронный // Лань : электронно-библиотечная система. — URL: <https://e.lanbook.com/book/131078>

### **Дополнительная:**

1. Технология переработки птицы и птицепродуктов : учебное пособие / составитель П. С. Кобыляцкий. — Персиановский : Донской ГАУ, 2019. — 179 с. — Текст : электронный // Лань : электронно-библиотечная система. — URL: <https://e.lanbook.com/book/133429>

## **8. Ресурсы информационно-телекоммуникационной сети «Интернет», необходимые для освоения дисциплины**

1. Единое окно доступа к учебно-методическим разработкам <https://юургау.рф>
2. ЭБС «Издательство «Лань» – <http://e.lanbook.com>
3. ЭБС «Университетская библиотека online» – <http://biblioclub.ru>

## 9. Методические указания для обучающихся по освоению дисциплины

Учебно-методические разработки имеются в Научной библиотеке и электронной информационно-образовательной среде ФГБОУ ВО Южно-Уральский ГАУ.

9.1 Змейкина, И.Е. Сооружения и оборудование для хранения сельскохозяйственной продукции: Методические рекомендации по организации и выполнению самостоятельной работы обучающихся по направлению подготовки: 35.03.07 Технология производства и переработки сельскохозяйственной продукции, профиль: Технология производства, хранения и переработки продукции животноводства и растениеводства, уровень высшего образования бакалавриат, форма обучения очно-заочная / И.Е. Змейкина – Троицк: ФГБОУ ВО Южно-Уральский ГАУ, 2020. – Режим доступа: <http://nb.sursau.ru:8080/localdocs/ivm/00856.pdf>, <https://edu.sursau.ru/course/view.php?id=2842>

9.2 Змейкина, И.Е. Сооружения и оборудование для хранения сельскохозяйственной продукции: Методические указания к лабораторным занятиям для обучающихся по направлению подготовки: 35.03.07 Технология производства и переработки сельскохозяйственной продукции, профиль: Технология производства, хранения и переработки продукции животноводства и растениеводства, уровень высшего образования бакалавриат, форма обучения очно-заочная / И.Е. Змейкина – Троицк: ФГБОУ ВО Южно-Уральский ГАУ, 2020. - Режим доступа: <http://nb.sursau.ru:8080/localdocs/ivm/00857.pdf>, <https://edu.sursau.ru/course/view.php?id=2842>

## 10. Информационные технологии, используемые при осуществлении образовательного процесса по дисциплине, включая перечень программного обеспечения и информационных справочных систем

В Научной библиотеке с терминальных станций предоставляется доступ к базам данных:

- СПС «КонсультантПлюс»: «Версия Эксперт», «Версия Проф».
- ИСС Техэксперт: «Базовые нормативные документы», «Электроэнергетика», «Экология. Проф»;
- Электронный каталог Института ветеринарной медицины - [http://nb.sursau.ru:8080/cgi/zgate.exe?Init+IVM\\_rus1.xml,simpl\\_IVM1.xsl+rus.](http://nb.sursau.ru:8080/cgi/zgate.exe?Init+IVM_rus1.xml,simpl_IVM1.xsl+rus.)

Программное обеспечение:

- Microsoft Office Basic 2007 w/Ofc Pro Tri (MLK) OEM Software S 55-02293
- Windows XP Home Edition OEM Software № 09-0212 X12-53766
- MyTestXPRo 11.0
- Антивирус Kaspersky Endpoint Security

## 11. Материально-техническая база, необходимая для осуществления образовательного процесса по дисциплине

**Учебные аудитории для проведения занятий, предусмотренных программой, оснащенные оборудованием и техническими средствами обучения**

Учебные аудитории № 4, оснащенная оборудованием и техническими средствами для выполнения лабораторных работ.

### Помещения для самостоятельной работы обучающихся

Помещение № 38 для самостоятельной работы, оснащенное компьютерной техникой с подключением к сети «Интернет» и обеспечением доступа в электронную информационно-образовательную среду ФГБОУ ВО Южно-Уральский ГАУ.

### Перечень оборудования и технических средств обучения

- переносной мультимедийный комплекс:

1. Ноутбук ACER AS  
5732ZG-443G25Mi  
T4400/3G/250DVD RW/WiFi/VHP/15.6"  
WXGA ACB/Cam
2. Проектор для мультимедиа  
NEC NP210
3. Проекционный экран  
Screen Media Apollo

**ФОНД ОЦЕНОЧНЫХ СРЕДСТВ**

для текущего контроля успеваемости и проведения промежуточной аттестации  
обучающихся

## СОДЕРЖАНИЕ

1. Компетенции и их индикаторы, формируемые в процессе освоения дисциплины.....	14
2. Показатели, критерии и шкала оценивания индикаторов достижения сформированности компетенций.....	16
3. Типовые контрольные задания и (или) иные материалы, необходимые для оценки знаний, умений, навыков и (или) опыта деятельности, характеризующих сформированность компетенций в процессе освоения дисциплины.....	18
4. Методические материалы, определяющие процедуры оценивания знаний, умений, навыков и (или) опыта деятельности, характеризующих сформированность компетенций.....	19
4.1. Оценочные средства для проведения текущего контроля успеваемости.....	19
4.1.1. Устный опрос на лабораторном занятии.....	19
4.1.2. Тестирование.....	24
4.1.3. Собеседование.....	27
4.2. Процедуры и оценочные средства для проведения промежуточной аттестации.....	31
4.2.1. Экзамен.....	31

## 1. Компетенции и их индикаторы, формируемые в процессе освоения дисциплины

ОПК–3. Способен создавать и поддерживать безопасные условия выполнения производственных процессов

Код и наименование индикатора достижения компетенции	Формируемые ЗУН			Наименование оценочных средств	
	знания	умения	навыки	Текущая аттестация	Промежуточная аттестация
ИД – 1. ОПК-3 Создает и поддерживает безопасные условия выполнения производственных процессов	Обучающийся должен знать основные виды оборудования для переработки сырья с учетом различных процессов, конструктивные особенности оборудования, особенности комплектов и эксплуатационные характеристики оборудования, безопасные условия эксплуатации оборудования и выполнения производственных процессов. (Б1.О.33,ОПК-3 – 3.1)	Обучающийся должен уметь решать вопросы эффективной эксплуатации, управления и ремонта оборудования; выполнять основные инженерные расчеты и составлять техническую документацию оборудования, пользоваться методами безопасной эксплуатации оборудования; решать вопросы эффективной эксплуатации, управления и ремонта оборудования. (Б1.О.33,ОПК-3 – У.1)	Обучающийся должен владеть методами оценки технического состояния оборудования; терминологией в соответствии с национальными стандартами; методами контроля режимов работы оборудования, безопасной эксплуатации оборудования; методами оценки технического состояния и контроля эффективности работы оборудования и безопасной эксплуатации. (Б1.О.33, ОПК-3 – Н.1)	Устный опрос на лабораторном занятии, тестирование, собеседование	Экзамен

ОПК-4 Способен реализовать современные технологии и обосновывать их применение в профессиональной деятельности

Код и наименование индикатора достижения компетенции	Формируемые ЗУН			Наименование оценочных средств	
	знания	умения	навыки	Текущая аттестация	Промежуточная аттестация
ИД – 1. ОПК-4 Реализует современные технологии и обосновывает их применение в профессиональной деятельности	Обучающийся должен знать основные направления развития и совершенствования оборудования, виды технологических процессов, их применение и определение. Прогрессивные методы эксплуатации оборудования при производстве продукции. Технологию производственных процессов перерабатывающей отрасли промышленности, технические характеристики технологического потока и оборудования, его достоинства и недостатки, экономические показатели (Б1.О.33, ОПК-4 - 3.1)	Обучающийся должен уметь использовать технические характеристики и экономические показатели для подбора современного экономически выгодного оборудования, решать вопросы эффективной эксплуатации, управления и ремонта оборудования, выбирать современное экономически выгодное оборудование, отвечающее особенностям производства; предлагать решения по созданию технологий на основе интенсификации производственных процессов; применять современное экономически выгодное оборудование, отвечающее особенностям производства (Б1.О.33, ОПК-4 – У.1)	Обучающийся должен владеть методами режимов работы оборудования и оценки процессов; принципами работы аппаратов; устройств и работы машин и механизмов, освоить принципы их расчета и подбора технологического оборудования; новых способов хранения и технических средств для их реализации. (Б1.О.33, ОПК-4 – Н.1)	Устный опрос на лабораторном занятии, тестирование, собеседование	Экзамен

## 2. Показатели, критерии и шкала оценивания индикаторов достижения компетенций

### ИД – 1.ОПК-3. Способен создавать и поддерживать безопасные условия выполнения производственных процессов

Показатели оценивания (Формируемые ЗУН)	Критерии и шкала оценивания результатов обучения по дисциплине			
	Недостаточный уровень	Достаточный уровень	Средний уровень	Высокий уровень
Б1.О.33, ОПК-3-3.1	Обучающийся не знает основные виды оборудования для переработки сырья с учетом различных процессов, конструктивные особенности оборудования, особенности комплектов и эксплуатационные характеристики оборудования; безопасные условия эксплуатации оборудования и выполнения производственных процессов.	Обучающийся слабо знает основные виды оборудования для переработки сырья с учетом различных процессов, конструктивные особенности оборудования, особенности комплектов и эксплуатационные характеристики оборудования; безопасные условия эксплуатации оборудования и выполнения производственных процессов.	Обучающийся с незначительными ошибками и отдельными пробелами знает основные виды оборудования для переработки сырья с учетом различных процессов, конструктивные особенности оборудования, особенности комплектов и эксплуатационные характеристики оборудования; безопасные условия эксплуатации оборудования и выполнения производственных процессов.	Обучающийся с требуемой степенью полноты и точности знает основные виды оборудования для переработки сырья с учетом различных процессов, конструктивные особенности оборудования, особенности комплектов и эксплуатационные характеристики оборудования; безопасные условия эксплуатации оборудования и выполнения производственных процессов.
Б1.О.33, ОПК-3–У.1	Обучающийся не умеет решать вопросы эффективной эксплуатации, управления и ремонта оборудования; выполнять основные инженерные расчеты и составлять техническую документацию оборудования, пользоваться методами безопасной эксплуатации оборудования; решать вопросы эффективной эксплуатации, управления и ремонта оборудования	Обучающийся слабо умеет решать вопросы эффективной эксплуатации, управления и ремонта оборудования; выполнять основные инженерные расчеты и составлять техническую документацию оборудования, пользоваться методами безопасной эксплуатации оборудования; решать вопросы эффективной эксплуатации, управления и ремонта оборудования	Обучающийся с незначительными затруднениями умеет решать вопросы эффективной эксплуатации, управления и ремонта оборудования; выполнять основные инженерные расчеты и составлять техническую документацию оборудования, пользоваться методами безопасной эксплуатации оборудования; решать вопросы эффективной эксплуатации, управления и ремонта оборудования	Обучающийся умеет решать вопросы эффективной эксплуатации, управления и ремонта оборудования; выполнять основные инженерные расчеты и составлять техническую документацию оборудования, пользоваться методами безопасной эксплуатации оборудования; решать вопросы эффективной эксплуатации, управления и ремонта оборудования
Б1.О.33, ОПК-3–Н.1	Обучающийся не владеет методами оценки технического состояния оборудования; терминологией в	Обучающийся слабо владеет методами оценки технического состояния оборудования; терминологией в	Обучающийся владеет методами оценки технического состояния оборудования; терминологией в	Обучающийся свободно владеет методами оценки технического состояния оборудования;



	соответствии с национальными стандартами; методами контроля режимов работы оборудования, безопасной эксплуатации оборудования; методами оценки технического состояния и контроля эффективности работы оборудования и безопасной эксплуатации.	соответствии с национальными стандартами; методами контроля режимов работы оборудования, безопасной эксплуатации оборудования; методами оценки технического состояния и контроля эффективности работы оборудования и безопасной эксплуатации.	соответствии с национальными стандартами; методами контроля режимов работы оборудования, безопасной эксплуатации оборудования; методами оценки технического состояния и контроля эффективности работы оборудования и безопасной эксплуатации.	терминологией в соответствии с национальными стандартами; методами контроля режимов работы оборудования, безопасной эксплуатации оборудования; методами оценки технического состояния и контроля эффективности работы оборудования и безопасной эксплуатации.
--	---	---	---	---

ИД-1. ОПК-4. Способен реализовать современные технологии и обосновывать их применение в профессиональной деятельности

Показатели оценивания (Формируемые ЗУН)	Критерии и шкала оценивания результатов обучения по дисциплине			
	Недостаточный уровень	Достаточный уровень	Средний уровень	Высокий уровень
Б1.О.33, ОПК-4-3.1	Обучающийся не знает основные направления развития и совершенствования оборудования, виды технологических процессов, их применение и определение. Прогрессивные методы эксплуатации оборудования при производстве продукции. Технологию производственных процессов перерабатывающей отрасли промышленности, технические характеристики технологического потока и оборудования, его достоинства и недостатки, экономические показатели.	Обучающийся слабо знает основные направления развития и совершенствования оборудования, виды технологических процессов, их применение и определение. Прогрессивные методы эксплуатации оборудования при производстве продукции. Технологию производственных процессов перерабатывающей отрасли промышленности, технические характеристики технологического потока и оборудования, его достоинства и недостатки, экономические показатели.	Обучающийся с незначительными ошибками и отдельными пробелами знает основные направления развития и совершенствования оборудования, виды технологических процессов, их применение и определение. Прогрессивные методы эксплуатации оборудования при производстве продукции. Технологию производственных процессов перерабатывающей отрасли промышленности, технические характеристики технологического потока и оборудования, его достоинства и недостатки, экономические показатели.	Обучающийся с требуемой степенью полноты и точности знает основные направления развития и совершенствования оборудования, виды технологических процессов, их применение и определение. Прогрессивные методы эксплуатации оборудования при производстве продукции. Технологию производственных процессов перерабатывающей отрасли промышленности, технические характеристики технологического потока и оборудования, его достоинства и недостатки, экономические показатели.
Б1.О.33, ОПК-4 – У.1	Обучающийся не умеет использовать технические характеристики и экономические показатели для	Обучающийся слабо умеет использовать технические характеристики и экономические показатели для	Обучающийся с незначительными затруднениями умеет использовать технические характеристики и	Обучающийся умеет использовать технические характеристики и экономические показатели для

	<p>подбора современного экономически выгодного оборудования, решать вопросы эффективной эксплуатации, управления и ремонта оборудования, выбирать современное экономически выгодное оборудование, отвечающее особенностям производства; предлагать решения по созданию технологий на основе интенсификации производственных процессов; применять современное экономически выгодное оборудование, отвечающее особенностям производства.</p>	<p>подбора современного экономически выгодного оборудования, решать вопросы эффективной эксплуатации, управления и ремонта оборудования, выбирать современное экономически выгодное оборудование, отвечающее особенностям производства; предлагать решения по созданию технологий на основе интенсификации производственных процессов; применять современное экономически выгодное оборудование, отвечающее особенностям производства.</p>	<p>экономические показатели для подбора современного экономически выгодного оборудования, решать вопросы эффективной эксплуатации, управления и ремонта оборудования, выбирать современное экономически выгодное оборудование, отвечающее особенностям производства; предлагать решения по созданию технологий на основе интенсификации производственных процессов; применять современное экономически выгодное оборудование, отвечающее особенностям производства.</p>	<p>подбора современного экономически выгодного оборудования, решать вопросы эффективной эксплуатации, управления и ремонта оборудования, выбирать современное экономически выгодное оборудование, отвечающее особенностям производства; предлагать решения по созданию технологий на основе интенсификации производственных процессов; применять современное экономически выгодное оборудование, отвечающее особенностям производства.</p>
<p>Б1.О.33, ОПК-4–Н.1</p>	<p>Обучающийся не владеет методами режимов работы оборудования и оценки процессов; принципами работы аппаратов; устройств и работы машин и механизмов, освоить принципы их расчета и подбора технологического оборудования; новых способов хранения и технических средств для их реализации.</p>	<p>Обучающийся слабо владеет методами режимов работы оборудования и оценки процессов; принципами работы аппаратов; устройств и работы машин и механизмов, освоить принципы их расчета и подбора технологического оборудования; новых способов хранения и технических средств для их реализации.</p>	<p>Обучающийся владеет методами режимов работы оборудования и оценки процессов; принципами работы аппаратов; устройств и работы машин и механизмов, освоить принципы их расчета и подбора технологического оборудования; новых способов хранения и технических средств для их реализации.</p>	<p>Обучающийся свободно владеет методами режимов работы оборудования и оценки процессов; принципами работы аппаратов; устройств и работы машин и механизмов, освоить принципы их расчета и подбора технологического оборудования; новых способов хранения и технических средств для их реализации.</p>

### 3. Типовые контрольные задания и (или) иные материалы, необходимые для оценки знаний, умений, навыков и (или) опыта деятельности, сформированных в процессе освоения дисциплины

Типовые контрольные задания и материалы, необходимые для оценки знаний, умений и навыков, содержатся в учебно-методических разработках, приведенных ниже.

1 Змейкина, И.Е. Сооружения и оборудование для хранения сельскохозяйственной продукции: Методические рекомендации по организации и выполнению самостоятельной работы обучающихся по направлению подготовки: 35.03.07 Технология производства и переработки сельскохозяйственной продукции, профиль: Технология производства, хранения и переработки продукции животноводства и растениеводства, уровень высшего образования бакалавриат, форма обучения очно-заочная / И.Е. Змейкина – Троицк: ФГБОУ ВО Южно-Уральский ГАУ, 2020. – Режим доступа: <http://nb.sursau.ru:8080/localdocs/ivm/00856.pdf>,

2. Змейкина, И.Е. Сооружения и оборудование для хранения сельскохозяйственной продукции: Методические указания к лабораторным занятиям для обучающихся по направлению подготовки: 35.03.07 Технология производства и переработки сельскохозяйственной продукции, профиль: Технология производства, хранения и переработки продукции животноводства и растениеводства, профиль: Технология производства, хранения и переработки продукции животноводства и растениеводства, уровень высшего образования бакалавриат, форма обучения очно-заочная / И.Е. Змейкина – Троицк: ФГБОУ ВО Южно-Уральский ГАУ, 2020. - Режим доступа: <http://nb.sursau.ru:8080/localdocs/ivm/00857.pdf>, <https://edu.sursau.ru/course/view.php?id=2842>

#### **4. Методические материалы, определяющие процедуры оценивания знаний, умений, навыков и (или) опыта деятельности, характеризующих сформированность компетенций**

В данном разделе методические материалы, определяющие процедуры оценивания знаний, умений, навыков и(или) опыта деятельности, по дисциплине «Сооружения и оборудование для хранения сельскохозяйственной продукции», приведены применительно к каждому из используемых видов текущего контроля успеваемости и промежуточной аттестации обучающихся.

#### **4.1. Оценочные средства для проведения текущего контроля успеваемости**

##### **4.1.1. Устный опрос на лабораторном занятии**

Ответ на лабораторном занятии используется для оценки качества освоения обучающимся основной профессиональной образовательной программы по отдельным вопросам и/или темам дисциплины. Вопросы для устного опроса (см. методическую разработку: Змейкина, И.Е. Сооружения и оборудование для хранения сельскохозяйственной продукции: Методические указания к лабораторным занятиям для обучающихся по направлению подготовки: 35.03.07 Технология производства и переработки сельскохозяйственной продукции, профиль: Технология производства, хранения и переработки продукции животноводства и растениеводства, уровень высшего образования бакалавриат, форма обучения очно-заочная / И.Е. Змейкина – Троицк: ФГБОУ ВО Южно-Уральский ГАУ, 2020. - Режим доступа:

<http://nb.sursau.ru:8080/localdocs/ivm/00857.pdf>, <https://edu.sursau.ru/course/view.php?id=2842>

, заранее сообщаются обучающимся.

Ответ оценивается оценкой «отлично», «хорошо», «удовлетворительно» или «неудовлетворительно».

№	Оценочные средства	Код и наименование индикатора компетенции
1.	Тема 1 Основные понятия и порядок разработки проектной документации. 1. Что такое техническая документация? 2. Что такое проект?	ИД – 1. ОПК-3 Создает и поддерживает безопасные условия выполнения производственных процессов
2.	Тема 2 Основы строительного черчения. 1. Что такое конструкция? 2. Что называется узлом конструкции? 3. Что такое элемент конструкции?	
3.	Тема 3 Основные принципы проектирования сооружений для хранения сельскохозяйственного сырья и продуктов 1. Что такое перегородки, перекрытия и покрытия конструкций? 2. Что такое лестничная клетка? 3. Что такое коэффициент застройки? 4. Что такое долговечность здания? 5. Что такое степень огнестойкости здания?	
4.	Тема 4 Оборудование для приемки продукции, средства непрерывного перемещения растительного сырья и продукции 1. Что относится к оборудованию для приемки продукции, средствам непрерывного перемещения растительного сырья и продукции? 2. Что относится к характеристике весов? 3. Что такое чувствительность весов? 4. Что такое устойчивость весов? 5. Что такое точность измерений весов?	

5.	<p>Тема 5 Устройство и принцип действия зерносушилок.</p> <ol style="list-style-type: none"> <li>1. Как устроены и принцип действия зерносушилок?</li> <li>2. Какова конструкция шахтных зерносушилок, принцип действия?</li> <li>3. Какова производительность зерносушилок ДСП?</li> <li>4. В чем заключается принцип действия зерносушилок ДСП?</li> <li>5. Для сушки каких продуктов предназначена зерносушилка ЛСО-40, её конструкция и принцип действия?</li> <li>6. Как устроена и работает рециркуляционная зерносушилка, её технология?</li> <li>7. Как устроена и работает зерносушилка «Целинная-50»?</li> </ol>	
6.	<p>Тема 6 Погрузчики периодического действия. Транспортное оборудование</p> <ol style="list-style-type: none"> <li>1. Для чего предназначены автопогрузчики?</li> <li>2. Что такое электропогрузчики?</li> <li>3. Что относится к навесным погрузчикам периодического действия?</li> <li>4. Какие вы знаете схемы погрузчиков?</li> </ol>	
7.	<p>Тема 7 Вентиляционное оборудование.</p> <ol style="list-style-type: none"> <li>1. Что такое вентиляционная система?</li> <li>2. Что такое принудительная вентиляция?</li> <li>3. Что такое естественная вентиляция?</li> <li>4. Как устроена принудительная вентиляция?</li> </ol>	
8.	<p>Тема 8 Холодильная техника</p> <ol style="list-style-type: none"> <li>1. Как классифицируют холодильные установки?</li> <li>2. Что такое холодильная установка?</li> <li>3. Что такое холодильная машина? Как она устроена и работает?</li> </ol>	
9.	<p>Тема 9 Назначение и классификация элеваторов и зерноскладов</p> <ol style="list-style-type: none"> <li>1. Что такое элеваторы и их назначение?</li> <li>2. Какую вы знаете классификацию элеваторов?</li> <li>3. Какие требования, предъявляемые к элеваторам вы знаете?</li> <li>4. Какие вы знаете схемы элеваторов?</li> <li>5. Как осуществляется загрузка и разгрузка силосов?</li> </ol>	
10.	<p>Тема 10 Зерновые склады. Автоматизация и контроль</p> <ol style="list-style-type: none"> <li>1. Какие регулирующие органы, назначение, их использование вам известны?</li> <li>2. Что относится к исполнительным механизмам?</li> <li>3. Как размещается транспортное и технологическое оборудование?</li> <li>4. Какие меры безопасности при работе на элеваторах вы знаете?</li> <li>5. Как в элеваторах устанавливают весы?</li> <li>6. Как в элеваторах размещают зерносушилки?</li> </ol>	
11.	<p>Тема 11 Стационарные хранилища.</p> <ol style="list-style-type: none"> <li>1. Что вы знаете о стационарных хранилищах для плодов и овощей?</li> <li>2. Какие системы регулирования режимов хранения вы знаете?</li> <li>3. Какие вы знаете системы и схемы расположения вентиляционных каналов для безопасной работы стационарных хранилищ?</li> </ol>	
12.	<p>Тема 12 Плодоовощные холодильники</p> <ol style="list-style-type: none"> <li>1. Что такое плодоовощной холодильник?</li> <li>2. Что представляет собой воздухоохладитель, схема, устройство, принцип действия (по Е.П. Широкову и В.И. Полегасву)?</li> <li>3. Что представляет собой одноэтажный наземный холодильник. Внешний вид: холодильник с железобетонным фундаментом и на металлической фундаментной раме?</li> </ol>	
13.	<p>Тема 13 Холодильники с регулируемой газовой средой.</p> <ol style="list-style-type: none"> <li>1. Особенности техники хранения плодоовощной продукции в холодильниках с РГС?</li> <li>2. Характеристика газовых сред, принципы получения заданного состава газовой среды?</li> <li>3. Что представляет собой силиконовый газообменник?</li> </ol>	
14.	<p>Тема 14 Резервуары общего и специального назначения для хранения молока.</p> <ol style="list-style-type: none"> <li>1. Что относится к резервуарам общего назначения?</li> <li>2. Какие бывают резервуары для молока, схемы, устройство, принцип их работы?</li> <li>3. Что относится к резервуарам специального назначения?</li> <li>4. Что представляет собой резервуар с промежуточным хладоносителем открытого типа, назначение, устройство?</li> </ol>	

15.	Тема 15 Классификация холодильного оборудования для хранения мясо-молочной продукции. 1. Что относится к универсальному холодильному оборудованию? 2. Что такое специальное холодильное оборудование? 3. Какова классификация холодильного оборудования по способу охлаждения?	
16.	Тема 16 Конструктивные особенности стационарных холодильников 1. Какие вы знаете схемы тепловой изоляции? 2. Что такое изолированные полы холодильников? 3. Как размещают продукцию на складах-холодильниках?	
17.	Тема 17 Холодильные морозильные аппараты 1. Что относится к воздушным скоромозильным аппаратам? 2. Что такое плиточные морозильные аппараты? 3. Что представляют собой криогенные морозильные агрегаты и линии? 4. Что относится к приборам для измерения параметров охлаждающих сред и продуктов?	
18.	Тема 18 Холодильные установки, шкафы, камеры для хранения мясо-молочной продукции 1. Что такое холодильная установка? 2. Что такое аммиачная холодильная установка? 3. Что такое фреоновая холодильная установка? 4. Что относится к основным элементам холодильной установки? 5. Что необходимо для безопасной работы и обслуживания холодильных установок? 6. Для чего используют холодильные шкафы? 7. Что используют для безопасной работы при обслуживании холодильных шкафов? 8. Где расположено машинное отделение в холодильных шкафах? 9. Что такое холодильная камера и для чего они служат? 10. Каких типов бывают сборные холодильные камеры? 11. Как крепятся двери в холодильных камерах?	

№	Оценочные средства	Код и наименование индикатора компетенции
1.	Тема 1 Основные понятия и порядок разработки проектной документации. 1. В чем заключается задание на проектирование? 2. Что такое проектная документация? 3. Сколько стадий проектной документации существует?	ИД – 1. ОПК-4 Реализует современные технологии и обосновывает их применение в профессиональной деятельности
2.	Тема 2 Основы строительного черчения. 1. Объясните понятие объемно-планировочного элемента? 2. Как определяется высота этажа в современных зданиях? 3. Что такое пролет конструкции в современных сооружениях? 4. Что такое пандус и для чего он применяется?	
3.	Тема 3 Основные принципы проектирования в современных сооружениях для хранения сельскохозяйственного сырья и продуктов 1. Что такое генеральный план? 2. Что такое ситуационный план? 3. В чем заключаются основные принципы проектирования? 4. Как должны быть выполнены чертежи фасадов зданий современных сооружений и конструкций? 5. Каково основное значение стандартов ЕСКД в современных условиях? 6. Какие классификационные группы стандартов ЕСКД вы знаете? 7. Какие современные требования к чертежам планов зданий применяются?	
4.	Тема 4 Оборудование для приемки продукции, средства непрерывного перемещения растительного сырья и продукции. 1. Какое оборудование для приемки продукции и средства непрерывного перемещения растительного сырья и продукции вы знаете? 2. Для чего предназначены автомобильные весы и как они устроены? 3. Расскажите современных технологиях взвешивания? 4. Что такое вагонные весы, принцип действия? Современные технологии? 5. Что такое автоматические ковшовые весы, принцип работы?	

5.	<p>Тема 5 Устройство и принцип действия зерносушилок.</p> <ol style="list-style-type: none"> <li>1. Какие новые технологии применяются при обслуживании зерносушилок?</li> <li>2. Какие новые конструкции шахтных зерносушилок вам известны?</li> <li>3. Какова производительность зерносушилок ДСП?</li> <li>4. Каков принцип действия зерносушилок ДСП?</li> <li>5. Какие конструкции зерносушилки ЛСО-40 вам известны и её принцип действия?</li> <li>6. Известны ли вам современные технологии при работе рециркуляционных зерносушилок?</li> <li>7. Известна ли вам новая конструкция зерносушилки «Целинная-50» и технология её применения?</li> </ol>	
6.	<p>Тема 6 Погрузчики периодического действия. Транспортное оборудование</p> <ol style="list-style-type: none"> <li>1. Что представляет собой современный разгрузчик автомобильный типа ГУАР 15?</li> <li>2. Что представляет собой новая конструкция автомобиля-овощевоза с цистерной?</li> <li>3. Что представляет собой новая конструкция прицепа контейнеровоза ВУК-3?</li> </ol>	
7.	<p>Тема 7 Вентиляционное оборудование.</p> <ol style="list-style-type: none"> <li>1. Что такое современная система вентиляция?</li> <li>2. Какие современные системы вентиляции применяют при хранении сельскохозяйственной продукции?</li> <li>3. Какую современную технологию используют при принудительной вентиляции?</li> <li>4. Что такое естественная вентиляция воздуха и новые способы её применения?</li> <li>5. Для чего применяют и как устроена современная установка активного вентилирования продуктов?</li> <li>6. Какая современная технология применяется при использовании установки для охлаждения зерна в силосе элеваторов?</li> </ol>	
8.	<p>Тема 8 Холодильная техника</p> <ol style="list-style-type: none"> <li>1. Какие новые способы и современные технологии получения низких температур вы знаете?</li> <li>2. Какие новые холодильные агенты и хладоносители используют в современных холодильных машинах и установках?</li> </ol>	
9.	<p>Тема 9 Назначение и классификация элеваторов и зерноскладов</p> <ol style="list-style-type: none"> <li>1. Какие современные типовые схемы элеваторов вы знаете?</li> <li>2. Какие современные технологии при выборе участка под строительство элеваторов вам известны?</li> <li>3. Какие современные требования, предъявляются к элеваторам?</li> <li>4. Какие современные конструкция силосов и их расположение вы знаете?</li> <li>5. Какие современные технологии загрузка и разгрузка силосов вам известны?</li> <li>6. Как реализуются современные технологии и проблемы истечения зерна на элеваторах и зерноскладах?</li> </ol>	
10.	<p>Тема 10 Зерновые склады. Автоматизация и контроль</p> <ol style="list-style-type: none"> <li>1. Как автоматизирован технологический процесс на элеваторе?</li> <li>2. Какие правила современной организации и ведения технологического процесс на элеваторах вам известны?</li> <li>3. Какие современные технологии используют при работе на элеваторах и зерноскладах?</li> <li>4. Какие современные технологии строительства складов с горизонтальными и наклонными полами вы знаете?</li> <li>5. Какие преимущества и недостатки при строительстве складов с аэрожелобами вы знаете?</li> <li>6. Что вам известно про новые технологии при строительстве надувных складов?</li> </ol>	
11.	<p>Тема 11 Стационарные хранилища.</p> <ol style="list-style-type: none"> <li>1. Что такое современная система «Среда-1»?</li> <li>2. Вам известна схема расположения датчиков автоматики системы «Среда-1»?</li> <li>3. Какие новые способы размещения продукции и механизация работ в хранилищах вам известна?</li> </ol>	

	<p>4. Какие современные технологии хранения продукции растениеводства вы знаете?</p> <p>5. Что вы знаете о современных транспортере-загрузчике ТЗК-30А-2 и транспортере-подборщике ТПК-30? Их устройстве и принципах работы?</p>	
12.	<p>Тема 12 Плодоовощные холодильники</p> <p>1. Что представляет собой крупногабаритный полиэтиленовый контейнер с силиконовым газообменником ПА-160?</p> <p>2. Что такое контейнер с полиэтиленовым вкладышем и теплогазообменником. Назначение, устройство, принцип работы, преимущества и недостатки?</p> <p>3. Какие системы охлаждения используют при хранении плодоовощной продукции?</p> <p>4. Какие современные технологии хранения используют в холодильниках планировки «холодного контура»?</p> <p>5. Что представляет собой воздухоохладитель (по Е.П. Широкову и В.И. Полегаеву). Схема, устройство, принцип работы?</p>	
13.	<p>Тема 13 Холодильники с регулируемой газовой средой.</p> <p>1. Какие современные способы хранения в РГС вы знаете?</p> <p>2. Что такое внутренняя генерация газовой среды?</p> <p>3. Что такое внешняя генерация газовой среды?</p> <p>4. В чем особенности современной техники хранения плодоовощной продукции в холодильниках с РГС?</p> <p>5. Какие современные технологии хранения плодоовощной продукции вам известны?</p> <p>6. Что представляют собой панели из пористого пластика-пенополистирола?</p> <p>7. Что представляют собой панели на основе полиуретанового утеплителя, облицованного гофрированным алюминием?</p> <p>8. Что представляет собой современная установка БАРС?</p> <p>9. Что представляет собой газогенераторная установка?</p> <p>10. Какова схема крупнотоннажного авторефрижератора, оборудованного азотной системой охлаждения?</p>	
14.	<p>Тема 14 Резервуары общего и специального назначения для хранения молока.</p> <p>1. Какие современные технологии и оборудование для хранения молока и молочной продукции вы знаете?</p> <p>2. Какие новые конструкции резервуаров для молока, схемы, устройство и принцип работы вам известны?</p> <p>3. Что представляет собой вакуумированная молочная цистерна, её назначение, устройство?</p> <p>4. Для чего используют резервуары-термосы, их назначение, устройство?</p> <p>6. Что такое резервуар с промежуточным хладоносителем открытого типа, назначение, устройство?</p> <p>7. Что такое универсальный резервуар для молока и жидких молочных продуктов?</p>	
15.	<p>Тема 15 Классификация холодильного оборудования для хранения мясомолочной продукции.</p> <p>1. Что относится к современному универсальному холодильному оборудованию?</p> <p>2. Что такое специальное холодильное оборудование?</p> <p>3. Какова классификация современного холодильного оборудования по способу охлаждения?</p> <p>4. Какие современные технологии охлаждения и замораживания вы знаете?</p>	
16.	<p>Тема 16 Конструктивные особенности стационарных холодильников</p> <p>1. Каково современное устройство полов для холодильников с нулевым отрицательным режимом в камерах?</p> <p>2. Какие современные технологии устройства изолированных полов холодильников вам известны?</p> <p>3. Какие современные способы размещения продукции на складах-холодильниках вы знаете?</p> <p>4. В чем заключается метод Парето при размещении продукции на складах-холодильниках?</p>	
17.	<p>Тема 17 Холодильные морозильные аппараты</p> <p>1. Какое современное холодильное оборудование для кратковременного</p>	

	<p>хранения сырья и готовой продукции вы знаете?</p> <p>2. Какие современные технологии крепления дверей в холодильных камерах вы знаете?</p> <p>3. Какие модульные конструкции сборно-разборных холодильных камер вы знаете?</p> <p>4. Какие перспективные направления развития холодильного оборудования вы знаете?</p> <p>5. Какие особенности охлаждения и замораживания продуктов в холодильных камерах вам известны?</p> <p>6. Каково устройство и принцип работы камеры с потолочным распределением воздуха для охлаждения мяса?</p> <p>7. Каково устройство и принцип работы камеры охлаждения мяса тоннельного типа?</p> <p>8. Каково устройство и принцип работы камерной морозилки конструкции Н.А. Герасимова с однорядными батареями из горизонтальных оребренных труб и воздухоохладителем?</p>	
18.	<p>Тема 18 Холодильные установки, шкафы, камеры для хранения мясо-молочной продукции</p> <p>1. Какие современные технологии используют при работе паровых компрессионных установок с аммиачными и фреоновыми холодильными машинами?</p> <p>2. Какую вы знаете классификацию современных компрессоров, используемых в современных холодильных машинах?</p> <p>3. Какие современные технологии используют при работе холодильных шкафов и камер, применяя модульные быстромонтируемые конструкции фирмы «Север»?</p> <p>4. Как осуществляется управление холодильными шкафами в режиме охлаждения и в режиме оттаивания испарителя?</p>	

Критерии оценивания ответа (табл.) доводятся до сведения обучающихся в начале занятий. Оценка объявляется обучающемуся непосредственно после ответа.

Шкала	Критерии оценивания
Оценка 5 (отлично)	<ul style="list-style-type: none"> <li>- обучающийся полно усвоил учебный материал;</li> <li>- показывает знание основных понятий темы, грамотно пользуется терминологией;</li> <li>- проявляет умение анализировать и обобщать информацию;</li> <li>- демонстрирует умение излагать учебный материал в определенной логической последовательности;</li> <li>- демонстрирует сформированность и устойчивость знаний, умений и навыков;</li> <li>- могут быть допущены одна–две неточности при освещении второстепенных вопросов.</li> </ul>
Оценка 4 (хорошо)	<p>ответ удовлетворяет в основном требованиям на оценку «5», но при этом имеет место один из недостатков:</p> <ul style="list-style-type: none"> <li>- в усвоении учебного материала допущены небольшие пробелы, не исказившие содержание ответа; в изложении материала допущены незначительные неточности.</li> </ul>
Оценка 3 (удовлетворительно)	<ul style="list-style-type: none"> <li>- неполно или непоследовательно раскрыто содержание материала, но показано общее понимание вопроса и продемонстрированы умения, достаточные для дальнейшего усвоения материала;</li> <li>- имелись затруднения или допущены ошибки в определении понятий, использовании терминологии, исправленные после наводящих вопросов; выявлена недостаточная сформированность знаний, умений и навыков, обучающийся не может применить теорию в новой ситуации.</li> </ul>
Оценка 2 (неудовлетворительно)	<ul style="list-style-type: none"> <li>- не раскрыто основное содержание учебного материала;</li> <li>- обнаружено незнание или непонимание большей или наиболее важной части учебного материала;</li> <li>- допущены ошибки в определении понятий, при использовании терминологии, решении задач, которые не исправлены после нескольких наводящих вопросов; не сформированы компетенции, отсутствуют соответствующие знания, умения и навыки.</li> </ul>

#### 4.1.2. Тестирование

Тестирование используется для оценки качества освоения обучающимся основной профессиональной образовательной программы по отдельным темам и/или разделам дисциплины.



Тест представляет собой комплекс стандартизированных заданий, позволяющий упростить процедуру измерения знаний и умений обучающихся. Обучающимся выдаются тестовые задания с формулировкой вопросов и предложением выбрать один правильный ответ из нескольких вариантов ответов.

Оценочные средства	Код и наименование индикатора компетенции
<p>1. Сооружение с горизонтальным наклонным полом, предназначенное для хранения зерна насыпью, называется...</p> <ol style="list-style-type: none"> <li>1) складом</li> <li>2) элеватором</li> <li>3) силосом</li> <li>4) траншеей</li> </ol> <p>2. Наиболее распространенная форма склада для зерна – это ...</p> <ol style="list-style-type: none"> <li>1) ромб</li> <li>2) прямоугольник</li> <li>3) квадрат</li> <li>4) многоугольник</li> </ol> <p>3. Главное требование, предъявляемое к складам - это...</p> <ol style="list-style-type: none"> <li>1) экономичность строительства и эксплуатации</li> <li>2) контроль температуры и влажности зерна</li> <li>3) регулирование температуры и влажности зерна</li> <li>4) механизация транспортных и погрузочно-разгрузочных работ</li> </ol> <p>4. Транспортные системы складов служат для ... зерна.</p> <ol style="list-style-type: none"> <li>1) выравнивания</li> <li>2) вентилирования</li> <li>3) охлаждения</li> <li>4) загрузки и выгрузки</li> </ol> <p>5. ... транспортер выравнивает уровень зерна по всей площади хранилища.</p> <ol style="list-style-type: none"> <li>1) ленточный</li> <li>2) винтовой</li> <li>3) скребковый</li> <li>4) реверсивный</li> </ol> <p>6. Выгрузка хранилища осуществляется в ... этапа(-ов).</p> <ol style="list-style-type: none"> <li>1) 5</li> <li>2) 2</li> <li>3) 3</li> <li>4) 4</li> </ol> <p>7. В зернохранилище вентиляционные каналы расположены ...</p> <ol style="list-style-type: none"> <li>1) продольно</li> <li>2) параллельно</li> <li>3) вертикально</li> <li>4) горизонтально</li> </ol> <p>8. Вентиляционные каналы имеют ... форму.</p> <ol style="list-style-type: none"> <li>1) прямоугольную</li> <li>2) квадратную</li> <li>3) круглую</li> <li>4) трапециевидальную</li> </ol> <p>9. Расстояние от железнодорожного пути до стены зерносклада с использованием передвижной механизации составляет ..., м.</p> <ol style="list-style-type: none"> <li>1) 5</li> <li>2) 3</li> </ol>	<p>ИД – 1. ОПК-3 Создает и поддерживает безопасные условия выполнения производственных процессов</p>

<p>3) 1 4) 2</p> <p>10. Высота насыпи зерна у стен складов с плоскими горизонтальными полами составляет ..., м.</p> <p>1) 1,5 ... 3,5 2) 4,3 ... 7,8 3) 3,5 ... 9,5 4) 2,5 ... 4,5</p>	
--	--

Оценочные средства	Код и наименование индикатора компетенции
<p>1. В аэрожелобах используют ... перегородки.</p> <p>1) перфорированные 2) плоские 3) выпуклые 4) ситчатые</p> <p>2. Наиболее распространенная форма надувного склада.</p> <p>1) полусферическая 2) полуцилиндрическая 3) купольная 4) овальная</p> <p>3. Высота механизированной башни составляет ..., м.</p> <p>1) 80 2) 15 3) 25 4) 100</p> <p>4. Предприятие для хранения и обработки зерна, на котором основным производственным объектом является зерновой элеватор, называется ...</p> <p>1) складом 2) элеватором 3) силосом 4) хранилищем</p> <p>5. Элеваторы, которые производят приемку и перевалку зерна, формируют однородные партии, обрабатывают, хранят и отгружают по назначению, называются ...</p> <p>1) заготовительными 2) производственными 3) портовыми 4) базисными</p> <p>6. Элеваторы, которые предназначены для приемки и перевалки зерна с одного вида транспорта на другой, обработки и хранения зерна, называются ...</p> <p>1) заготовительными 2) производственными 3) перевалочными 4) базисными</p>	<p>ИД – 1. ОПК-4</p> <p>Реализует современные технологии и обосновывает их применение в профессиональной деятельности</p>

<p>7. Элеваторы, которые предназначены для хранения крупной партии зерна, называются ...</p> <ol style="list-style-type: none"> <li>1) заготовительными</li> <li>2) производственными</li> <li>3) перевалочными</li> <li>4) базисными</li> </ol> <p>8. Элеваторы, которые служат для приемки с железнодорожного транспорта крупных партий зерна и отгрузки его на морские суда, называются...</p> <ol style="list-style-type: none"> <li>1) базисными</li> <li>2) портовыми</li> <li>3) производственными</li> <li>4) перевалочными</li> </ol> <p>9. Элеваторы, которые предназначены для приемки зерна и обработки его до кондиций, требуемых для хранения определенных оперативных запасов зерна, называются ...</p> <ol style="list-style-type: none"> <li>1) производственными</li> <li>2) перевалочными</li> <li>3) заготовительными</li> <li>4) базисными</li> </ol> <p>10. Сооружения для механического хранения зерна и выполнения с ним необходимых операций, называется ...</p> <ol style="list-style-type: none"> <li>1) складом</li> <li>2) элеватором</li> <li>3) силосом</li> <li>4) траншеей</li> </ol>	
--	--

По результатам теста обучающемуся выставляется оценка «отлично», «хорошо», «удовлетворительно» или «неудовлетворительно».

Критерии оценивания ответа (табл.) доводятся до сведения обучающихся до начала тестирования. Результат тестирования объявляется обучающемуся непосредственно после его сдачи.

Шкала	Критерии оценивания (% правильных ответов)
Оценка 5 (отлично)	80-100
Оценка 4 (хорошо)	70-79
Оценка 3 (удовлетворительно)	50-69
Оценка 2 (неудовлетворительно)	менее 50

#### 4.1.3. Собеседование

Собеседование используется для оценки качества освоения обучающимся основной профессиональной образовательной программы по отдельным вопросам и/или темам дисциплины. Вопросы для собеседования (см. методическую разработку: Змейкина, И.Е. Сооружения и оборудование для хранения сельскохозяйственной продукции: Методические указания к лабораторным занятиям для обучающихся по направлению подготовки: 35.03.07 Технология производства и переработки сельскохозяйственной продукции, профиль: Технология производства, хранения и переработки продукции животноводства и растениеводства, уровень высшего образования бакалавриат, форма обучения очно-заочная / И.Е. Змейкина – Троицк: ФГБОУ ВО Южно-Уральский ГАУ, 2020. - Режим доступа: <http://nb.sursau.ru:8080/localdocs/ivm/00857.pdf>, <https://edu.sursau.ru/course/view.php?id=2842>, заранее сообщаются обучающимся.

Ответ оценивается оценкой «отлично», «хорошо», «удовлетворительно» или «неудовлетворительно».

№	Оценочные средства	Код и наименование индикатора компетенции
1.	<b>Раздел 1. Современное состояние и тенденции развития сооружений для хранения сельскохозяйственного сырья и продуктов его переработки</b>	
	1. Что такое генеральный план? 2. Что такое проект и проектная документация. 3. Что такое смета проекта? 4. Проект на какие части делится и охарактеризуйте, например техническая часть проекта. 5. Какие здания относятся к зданиям основного производственного назначения? 6. Здания и сооружения обслуживающего назначения на какие подразделяются? 7. Какие сведения должно включать задание на проектирование?	ИД – 1. ОПК-3 Создает и поддерживает безопасные условия выполнения производственных процессов
2.	<b>Раздел 2. Оборудование сооружений для хранения продукции</b>	
	8. Что такое весы и для каких целей их применяют? 9. Как классифицируют весы? 10. Какие весы бывают автомобильные? Вагонные? 11. Назовите циферблатные товарные весы? Какие требования предъявляют при выборе весов? 12. Каково принципиальное устройство различных видов весов? 13. Вентиляторы, для каких целей они служат? 14. Дайте понятие естественная и принудительная вентиляция. 15. Какова классификация вентиляторов? 16. Для активного вентилирования, какие устройства применяют? 17. Расскажите об аэрожелобе, назначение, устройство, применение. 18. Какие напольно-переносные установки вы знаете? 19. Установки СВУ-1, особенности, конструкции	ИД – 1. ОПК-3 Создает и поддерживает безопасные условия выполнения производственных процессов
3.	<b>Раздел 3. Элеваторы и зерносклады</b>	
	20. Какие транспортные средства непрерывного перемещения растительного сырья вы знаете? 21. Расскажите о классификации и устройстве ленточных, скребковых и шнековых транспортеров? 22. Что такое нории? Их характеристика. 23. Где используют ковшовые элеваторы? 24. Что такое транспортеры и как они подразделяются? 25. Что такое пневмотранспортеры, для каких целей служат? Как их подразделяют? 26. Что представляет собой вибротранспортер? Для каких целей их используют?	ИД – 1. ОПК-3 Создает и поддерживает безопасные условия выполнения производственных процессов
4.	<b>Раздел 4. Хранилища для овощей и плодов</b>	
	27. Какие хранилища для плодов и овощей относят к временным, их устройство? 28. Как устроена и работает система вентиляции в буртах и траншеях? 29. Каковы устройство и работа модернизированных буртов и траншей? 30. Что представляют собой стационарные хранилища для плодов и овощей, устройство, принцип работы? 31. По каким признакам различают стационарные хранилища? 32. Какие увлажнители применяют во фруктохранилищах? 33. Как устроен и работает полиэтиленовый контейнер с силиконовой мембраной? 34. Какие особые правила техники безопасности следует соблюдать при эксплуатации камер с РГС?	ИД – 1. ОПК-3 Создает и поддерживает безопасные условия выполнения производственных процессов
5.	<b>Раздел 5. Хранилища для сырья и продукции мясной и молочной промышленности</b>	
	35. Что такое ледники, схемы, устройство, применение? 36. Какие склады для хранения продукции животноводства вы знаете? 37. Холодильники для хранения мясо-молочной продукции	ИД – 1. ОПК-3 Создает и

	38. Расскажите о машинном отделении холодильников, схемах. 39. Какие ветеринарно-санитарные требования к сооружениям для хранения продукции животноводства вы знаете? 40. Что представляет собой одноэтажный арочный холодильник с несущим каркасом из батарей системы В.В.Ануфриева?	поддерживает безопасные условия выполнения производственных процессов
№	Оценочные средства	Код и наименование индикатора компетенции
1.	<b>Раздел 1. Современное состояние и тенденции развития сооружений для хранения сельскохозяйственного сырья и продуктов его переработки</b>	
	1. Что такое ситуационный план? 2. Что такое коэффициент застройки? 3. Что такое коэффициент использования территории? 4. Что включают в ситуационный план? 5. Какие здания относятся к зданиям основного производственного назначения? 6. Здания и сооружения обслуживающего назначения на какие подразделяются? 7. Что такое долговечность зданий? 8. Что такое степень огнестойкости здания? 9. Какие современные технологии применяются при строительстве зданий и сооружений для хранения сельскохозяйственного сырья и продуктов его переработки?	ИД – 1. ОПК-4 Реализует современные технологии и обосновывает их применение в профессиональной деятельности
2.	<b>Раздел 2. Оборудование сооружений для хранения продукции</b>	
	10. Что такое весы и для каких целей их применяют? 11. Какое весовое оборудование применяют в хранилищах? 12. Назовите основные характеристики весового оборудования. 13. Назовите циферблатные товарные весы? Какие требования предъявляют, при выборе весов? 14. Что такое чувствительность? 15. Что такое устойчивость? 16. Что понимают под точностью измерений? 17. Какие пределы взвешивания вы знаете у циферблатных весов? 18. Технологическое весовое оборудование и весовые дозаторы изготавливают каких классов точности? 19. Как называется конвейер, работа которого основана на аэрировании груза, приводящим его в «псевдооживленное» состояние? 20. Чем отличаются циферблатные весы от гирных? 21. Какие две шкалы имеют шкальные весы на коромысле? 22. Что представляют собой автоматические ковшовые весы для приема и отпуска сыпучих материалов (по Г. Боумансу)? Назовите 4 варианта.	ИД – 1. ОПК-4 Реализует современные технологии и обосновывает их применение в профессиональной деятельности
3.	<b>Раздел 3. Элеваторы и зерносклады</b>	
	23. Какие используют в современных зерноскладах технологические приемы? 24. При помощи какой современной технологии производится загрузка и выгрузка зернохранилищ и овощехранилищ? 25. Как реализуются современные технологии и применяются в работе элеваторов и зерноскладов? 26. Какие новшества применяют при выборе участка под строительство элеваторов? 27. Какие новые современные строительные материалы используют при строительстве элеваторов? 28. Что такое силосный корпус и какая его главная задача? 29. Какие современные технологии используют при загрузке и разгрузке силосов? 30. Какие особенности вентилирования зерна в силосах вам известны? 31. Какая современная автоматизация и роботизация применяется на элеваторах и зерноскладах? 32. Какие современные механизированные башни используют на зерновых складах в современных условиях?	ИД – 1. ОПК-4 Реализует современные технологии и обосновывает их применение в профессиональной деятельности
4.	<b>Раздел 4. Хранилища для овощей и плодов</b>	

	<p>33. Какие современные способы укрытия буртов и траншей применяют?</p> <p>34. Какие модернизированные бурты и траншеи используют в настоящее время?</p> <p>35. Что вы знаете о современных стационарных хранилищах для плодов и овощей?</p> <p>36. Нарисуйте схему и расскажите о фруктохранилище вместимостью 1000 тонн.</p> <p>37. Как по назначению делятся стационарные хранилища?</p> <p>38. Какие увлажнители применяют во фруктохранилищах?</p> <p>39. Какие современные системы регулирования режимов хранения плодов и овощей вы знаете?</p> <p>40. Какие особые правила техники безопасности следует соблюдать при эксплуатации камер с РГС?</p> <p>41. Какие современные схемы расположения вентиляционных каналов вы знаете?</p> <p>42. Нарисуйте и объясните схему работы смесительного клапана в автоматизированной системе активного вентилирования?</p> <p>43. Объясните принцип работы ротационного увлажнителя воздуха.</p> <p>44. Расскажите и объясните принцип работы автоматизированной системы активного вентилирования «Среда-1»</p> <p>45. Что обеспечивает система «Среда-1»?</p> <p>46. Какие современные способы размещения продукции и механизация работ в хранилищах вам известны?</p> <p>47. Расскажите и объясните схему крупнотоннажного авторефрижератора, оборудованного азотной системой охлаждения?</p>	<p>ИД – 1. ОПК-4</p> <p>Реализует современные технологии и обосновывает их применение в профессиональной деятельности</p>
5.	<b>Раздел 5. Хранилища для сырья и продукции мясной и молочной промышленности</b>	
	<p>48. Какие современные хранилища для сырья и продукции мясной и молочной промышленности вы знаете?</p> <p>49. Что является одним из важнейших элементов логистических систем?</p> <p>50. Из каких зон-участков состоят современные склады для хранения мясо-молочной продукции?</p> <p>51. Нарисуйте и расскажите о принципиальной схеме современного склада.</p> <p>52. Для чего предназначен производственный холодильник?</p> <p>53. Что такое заготовительные и распределительные холодильники?</p> <p>54. Что представляют собой транспортно-экспедиционные холодильники?</p> <p>55. Расскажите об устройстве холодильников для хранения мясо-молочной продукции?</p> <p>56. Нарисуйте и расскажите о схеме машинного отделения одноэтажного распределительного холодильника вместимостью 3200 тонн.</p> <p>57. Что такое резервуары общего и специального назначения?</p> <p>58. Как классифицируют резервуары для хранения молока?</p> <p>59. Что представляет собой оборудование для хранения мясо-молочной продукции?</p> <p>60. Расскажите о холодильных установках, их устройстве, холодильных шкафах, камерах, агрегатах и линиях.</p> <p>61. Что вы знаете об особенностях охлаждения и замораживания продуктов в морозильных камерах?</p> <p>62. Расскажите о перспективных направлениях развития холодильного оборудования.</p>	<p>ИД – 1. ОПК-4</p> <p>Реализует современные технологии и обосновывает их применение в профессиональной деятельности</p>

Критерии оценивания ответа (табл.) доводятся до сведения обучающихся в начале занятий. Оценка объявляется обучающемуся непосредственно после ответа.

Шкала	Критерии оценивания
Оценка 5 (отлично)	<ul style="list-style-type: none"> <li>- обучающийся полно усвоил учебный материал;</li> <li>- показывает знание основных понятий темы, грамотно пользуется терминологией;</li> <li>- проявляет умение анализировать и обобщать информацию;</li> <li>- демонстрирует умение излагать учебный материал в определенной логической последовательности;</li> <li>- демонстрирует сформированность и устойчивость знаний, умений и навыков;</li> <li>- могут быть допущены одна–две неточности при освещении второстепенных вопросов.</li> </ul>
Оценка 4 (хорошо)	ответ удовлетворяет в основном требованиям на оценку «5», но при этом имеет место один из недостатков:

	<ul style="list-style-type: none"> <li>- в усвоении учебного материала допущены небольшие пробелы, не исказившие содержание ответа;</li> <li>- в изложении материала допущены незначительные неточности.</li> </ul>
Оценка 3 (удовлетворительно)	<ul style="list-style-type: none"> <li>- неполно или непоследовательно раскрыто содержание материала, но показано общее понимание вопроса и продемонстрированы умения, достаточные для дальнейшего усвоения материала;</li> <li>- имелись затруднения или допущены ошибки в определении понятий, использовании терминологии, исправленные после наводящих вопросов;</li> <li>- выявлена недостаточная сформированность знаний, умений и навыков, обучающийся не может применить теорию в новой ситуации.</li> </ul>
Оценка 2 (неудовлетворительно)	<ul style="list-style-type: none"> <li>- не раскрыто основное содержание учебного материала;</li> <li>- обнаружено незнание или непонимание большей или наиболее важной части учебного материала;</li> <li>- допущены ошибки в определении понятий, при использовании терминологии, решении задач, которые не исправлены после нескольких наводящих вопросов;</li> <li>- не сформированы компетенции, отсутствуют соответствующие знания, умения и навыки.</li> </ul>

## 4.2. Процедуры и оценочные средства для проведения промежуточной аттестации

### 4.2.1. Экзамен

Экзамен является формой оценки качества освоения обучающимся основной профессиональной образовательной программы по разделам дисциплины. По результатам экзамена обучающемуся выставляется оценка «отлично», «хорошо», «удовлетворительно» или «неудовлетворительно».

Экзамен по дисциплине проводится в соответствии с расписанием промежуточной аттестации, в котором указывается время его проведения, номер аудитории, место проведения консультации. Утвержденное расписание размещается на информационных стендах, а также на официальном сайте Университета.

Уровень требований для промежуточной аттестации обучающихся устанавливается рабочей программой дисциплины и доводится до сведения обучающихся в начале семестра.

Экзамены принимаются, как правило, лекторами. С разрешения заведующего кафедрой на экзамене может присутствовать преподаватель кафедры, привлеченный для помощи в приеме экзамена. В случае отсутствия ведущего преподавателя экзамен принимается преподавателем, назначенным распоряжением заведующего кафедрой.

Присутствие на экзамене преподавателей с других кафедр без соответствующего распоряжения ректора, проректора по учебной работе или декана факультета не допускается.

Обучающиеся при явке на экзамен обязаны иметь при себе зачетную книжку, которую они предъявляют экзаменатору.

Для проведения экзамена ведущий преподаватель накануне получает в деканате зачетно-экзаменационную ведомость, которая возвращается в деканат после окончания мероприятия в день проведения экзамена или утром следующего дня.

Экзамены проводятся по билетам в устном или письменном виде, либо в виде тестирования. Экзаменационные билеты составляются по установленной форме в соответствии с утвержденными кафедрой экзаменационными вопросами и утверждаются заведующим кафедрой ежегодно. В билете содержится... (указывается количество вопросов: не более трех вопросов, 2 теоретических вопроса и задача и т.д.).

Экзаменатору предоставляется право задавать вопросы сверх билета, а также помимо теоретических вопросов давать для решения задачи и примеры, не выходящие за рамки пройденного материала по изучаемой дисциплине.

Знания, умения и навыки обучающихся определяются оценками «отлично», «хорошо», «удовлетворительно», «неудовлетворительно» и выставляются в зачетно-экзаменационную ведомость и в зачетную книжку обучающегося в день экзамена.

При проведении устного экзамена в аудитории не должно находиться более (*указывается количество обучающихся*) на одного преподавателя.

При проведении устного экзамена студент выбирает экзаменационный билет в случайном порядке, затем называет фамилию, имя, отчество и номер экзаменационного билета.

Во время экзамена обучающиеся могут пользоваться с разрешения экзаменатора программой дисциплины, справочной и нормативной литературой, другими пособиями и техническими средствами.

Время подготовки ответа при сдаче экзамена в устной форме должно составлять не менее 40 минут (по желанию обучающегося ответ может быть досрочным). Время ответа – не более 15 минут.

Обучающийся, испытывающий затруднения при подготовке к ответу по выбранному им билету, имеет право на выбор второго билета с соответствующим продлением времени на подготовку. При окончательном оценивании ответа оценка снижается на один балл. Выдача третьего билета не разрешается.

Если обучающийся явился на экзамен, и, взяв билет, отказался от прохождения аттестации в связи с неподготовленностью, то в ведомости ему выставляется оценка «неудовлетворительно».

Нарушение дисциплины, списывание, использование обучающимися неразрешенных печатных и рукописных материалов, мобильных телефонов, коммуникаторов, планшетных компьютеров, ноутбуков и других видов личной коммуникационной и компьютерной техники во время аттестационных испытаний запрещено. В случае нарушения этого требования преподаватель обязан удалить обучающегося из аудитории и проставить ему в ведомости оценку «неудовлетворительно».

Выставление оценок, полученных при подведении результатов промежуточной аттестации, в зачетно-экзаменационную ведомость и зачетную книжку проводится в присутствии самого обучающегося. Преподаватели несут персональную ответственность за своевременность и точность внесения записей о результатах промежуточной аттестации в зачетно-экзаменационную ведомость и в зачетные книжки.

Неявка на экзамен отмечается в зачетно-экзаменационной ведомости словами «не явился».

Для обучающихся, которые не смогли сдать экзамен в установленные сроки, Университет устанавливает период ликвидации задолженности. В этот период преподаватели, принимавшие экзамен, должны установить не менее 2-х дней, когда они будут принимать задолженности. Информация о ликвидации задолженности отмечается в экзаменационном листе.

Обучающимся, показавшим отличные и хорошие знания в течение семестра в ходе постоянного текущего контроля успеваемости, может быть проставлена экзаменационная оценка досрочно, т.е. без сдачи экзамена. Оценка выставляется в экзаменационный лист или в зачетно-экзаменационную ведомость.

Инвалиды и лица с ограниченными возможностями здоровья могут сдавать экзамены в межсессионный период в сроки, установленные индивидуальным учебным планом. Инвалиды и лица с ограниченными возможностями здоровья, имеющие нарушения опорно-двигательного аппарата, допускаются на аттестационные испытания в сопровождении ассистентов-сопровождающих.

Процедура проведения промежуточной аттестации для особых случаев изложена в «Положении о текущем контроле успеваемости и промежуточной аттестации обучающихся по ОПОП бакалавриата, специалитета и магистратуры» ФГБОУ ВО Южно-Уральский ГАУ (ЮУрГАУ-П-02-66/02-16 от 26.10.2016 г.).

Оценочные средства	Код и наименование индикатора компетенции
--------------------	---



<ol style="list-style-type: none"> <li>1. Генеральный план. Определение. Основные принципы проектирования генерального плана.</li> <li>2. Ситуационный план. Определение. Основные принципы проектирования ситуационного плана.</li> <li>3. Генеральный план промышленного предприятия. Номенклатура основных технико-экономических показателей.</li> <li>4. Основные принципы проектирования. Долговечность. Степень огнестойкости.</li> <li>5. Оборудования для приемки продукции. Весовое оборудование.</li> <li>6. Оборудование для приемки продукции. Грузоподъемное оборудование.</li> <li>7. Пневматический транспорт. Достоинства и недостатки.</li> <li>8. Скорость витания. Транспортирующее оборудование. Конвейеры. Транспортёры. Нории.</li> <li>9. Вентиляционное оборудование: вентиляция. Система вентиляции. Определение. Классификация.</li> <li>10. Вентиляционные системы. Назначение. Классификация. Применение.</li> <li>11. Принудительная вентиляция. Основные элементы. Устройство.</li> <li>12. Аспирационные системы. Определение. Назначение. Состав. Устройство.</li> <li>13. Установки активного вентилирования. Назначение. Применение.</li> <li>14. Схема установки для охлаждения зерна в силосе элеваторов. Устройство и принцип работы.</li> <li>15. Зерносушилки. Классификация. Назначение. Требования, предъявляемые к сушке зерна.</li> <li>16. Холодильная техника. Способы получения низких температур.</li> <li>17. Холодильная техника. Холодильные агенты и хладоносители. Их свойства.</li> <li>18. Холодильная установка. Назначение. Классификация. Схема.</li> <li>19. Холодильная машина. Назначение. Классификация. Состав. Схема воздушной холодильной машины.</li> <li>20. Паровая холодильная компрессионная машина. Схема. Принцип работы.</li> <li>21. Абсорбционная холодильная машина. Схема. Принцип работы.</li> <li>22. Пароэжекторная холодильная машина. Схема. Принцип работы.</li> <li>23. Холодильная машина. Основные и вспомогательные аппараты и механизмы.</li> <li>24. Элеваторы. Определение. Назначение. Состав.</li> <li>25. Элеваторы. Определение. Основные функции.</li> <li>26. Элеваторы. Определение. Классификация.</li> <li>27. Элеваторы. Определение. Требования, предъявляемые к элеваторам.</li> <li>28. Размещение транспортного и технологического оборудования на элеваторах. Специализированные и универсальные нории. Достоинства и недостатки.</li> <li>29. Одно и двухступенчатая схемы подъёма зерна нориями. Назначение. Применение. Достоинства и недостатки. Установка весов.</li> <li>30. Зерновые склады. Определение. Назначение. Классификация.</li> <li>31. Временные хранилища. Назначение. Применение. Требования, предъявляемые для размещения.</li> <li>32. Временные хранилища. Бурт и траншея. Определение. Одно и двухслойные способы укрытия (схемы).</li> <li>33. Временные хранилища. Бурт и траншея. Определение. Трёх и четырехслойные укрытия (схемы).</li> <li>34. Модернизированные временные хранилища. Система вентиляции. Приборы для наблюдения за температурой.</li> <li>35. Стационарная буровая площадка с активным вентилированием (схема). Назначение. Устройство. Вентилирование.</li> <li>36. Стационарные хранилища. Назначение. Классификация. Планировка (схема устройства).</li> <li>37. Строительно-конструктивные особенности хранилищ.</li> <li>38. Системы регулирования режима хранения. Естественная и принудительная системы вентиляции (схемы). Хранение продукции с этими системами вентилирования. Преимущества и недостатки.</li> <li>39. Активная система вентилирования. Схема. Хранение продукции при такой системе: преимущества и недостатки.</li> <li>40. Автоматизированная система активного вентилирования. Схема смесительного клапана.</li> <li>41. Автоматизация работы систем активного вентилирования (схема).</li> <li>42. Способы размещения продукции в хранилищах.</li> <li>43. Механизация работ в хранилищах.</li> <li>44. Плодоовощные холодильники. Определение. Назначение. Холодильники с регулируемой газовой средой.</li> <li>45. Особенности техники хранения плодоовощной продукции в холодильниках с регулируемой газовой средой.</li> <li>46. Склады мясомолочной продукции. Определение. Схема склада. Устройство. Принцип работы.</li> </ol>	<p>ИД – 1. ОПК-3</p> <p>Создает и поддерживает безопасные условия выполнения производственных процессов</p>
--	---

<p>47. Ледники. Определение. Конструкция ледника с боковым расположением льда. Схема. Устройство.</p> <p>48. Ледники. Определение. Схема ледяного склада. Конструкции М.М.Крылова. Устройство, принцип работы.</p> <p>49. Холодильники. Определение. Производственные, заготовительные и распределительные холодильники. Назначение, устройство, принцип работы.</p> <p>50. Холодильники. Определение. Торговые, транспортно-экспедиционные. Холодильный транспорт. Назначение, Назначение, устройство, принцип работы.</p> <p>51. Холодильники. Определение. Устройство холодильников. Конструкции, принцип работы.</p> <p>52. Типовой одноэтажный распределительный холодильник вместимостью 3000т. Схема. Достоинства одноэтажных холодильников.</p> <p>53. Холодильник вместимостью 50т. Схема. Особенности устройства камер.</p> <p>54. Одноэтажный арочный холодильник с несущим каркасом из батарей системы Ануфриева. Схема. Устройство.</p> <p>55. Машинное отделение холодильников. Устройство. Состав. Принцип работы.</p> <p>56. Машинное отделение одноэтажного распределительного холодильника вместимостью 3200т. Схема. Устройство. Состав. Расположение.</p> <p>57. Ветеринарно-санитарные требования к сооружениям для хранения мясо-молочной продукции.</p> <p>58. Охлаждение. Определение. Виды охлаждения. Схема охлаждения мяса в камере тоннельного типа.</p> <p>59. Холодильное оборудование мясо-молочной продукции. Классификация.</p> <p>60. Холодильные установки. Основные элементы холодильной установки. Схема. Устройство. Принцип работы.</p> <p>61. Технологические приемы, используемые в складах с механизированной загрузкой и выгрузкой зерна.</p> <p>62. Зернохранилище с вентиляцией и механизированной выгрузкой. Схема. Устройство.</p> <p>63. Схема зернохранилища с наклонными полами. Схема. Устройство.</p> <p>64. Склады с механизированной башней СОБ-МК. Назначение, конструкция, технология загрузки.</p> <p>65. Рабочее здание элеватора. Характеристика, виды операций. Схема.</p> <p>66. Силосы. Назначение, конструкция. Схема расположения силосов в батарее.</p> <p>67. Сводообразование. Вибрирующая выпускная воронка. Схема.</p> <p>68. Система псевдоожижения материала в силосе. Скребок и шлюзовой разгрузители. Схемы, принцип работы.</p> <p>69. Разгрузчик с вращающимся шнеком и вибрационный разгрузчик. Схемы, принцип работы.</p> <p>70. Загрузка и разгрузка нории. Схемы, принцип работы. Преимущества и недостатки.</p> <p>71. Ленточные и скребковые конвейеры. Схемы. Устройство. Преимущества и недостатки. Принцип работы.</p> <p>72. Пневматическое транспортирование. Схема перезагрузки бункеров. Устройство. Принцип работы.</p> <p>73. Шлюзовой питатель, воздуходувка. Схемы, принцип работы. Устройство. Преимущества и недостатки. Устройство для искусственного охлаждения зерна.</p> <p>74. Установка для охлаждения зерна в силосе элеватора. Схема, устройство и принцип работы.</p> <p>75. Стационарные установки для вентилирования зерна в складах с горизонтальными полами (СВУ-1, СВУ-2, СВУ-3). Напольно-переносные установки. Стационарные установки в складах с наклонными полами Ростовского Промзернопроекта и «Каркас» ВЗИПП. Схемы, применение, принцип действия.</p> <p>76. Шахтная зерносушилка ДСП-32. Конструкция, принцип действия. Производительность. Схема.</p> <p>77. Зерносушилка ЛСО-40. конструкция, принцип действия, производительность. Схема.</p> <p>78. Рециркуляционная зерносушилка «Целинная 50». Конструкция, принцип действия, производительность. Схема.</p> <p>79. Нории. Определение, применение, конструкция. Схемы.</p> <p>80. Ленточно-трубчатый, скребковый, винтовой транспортеры и ленточный метатель. Конструкция, принцип действия. Особенности.</p> <p>81. Пневматические и самотечные транспортеры. Аэрожелоб. Конструкция, принцип действия. Особенности.</p> <p>82. Автопогрузчики. Назначение, устройство, применение.</p> <p>83. Электропогрузчики. Назначение, устройство, применение.</p> <p>84. Навесные погрузчики периодического действия. Назначение, устройство, применение.</p> <p>85. Транспортные средства для перевозки растительной продукции. Автомобиль-овощевоз</p>	
---	--

<p>типа Д4-КТО-53-12 (ГАЗ-53-12). Устройство, назначение.</p> <p>86. Применение, особенности. Оборудование взвешивания (весы): автомобильные, вагонные, конвейерные, товарные шкальные. Устройство, назначение.</p> <p>87. Шкафный рассев. Назначение, применение, устройство. Схема.</p> <p>88. Бураты и триеры. Назначение, применение, устройство. Схемы.</p> <p>89. Гидравлическое сортирование, магнитные и электромагнитные сепараторы. Назначение, применение, устройство.</p> <p>90. Калибрование, сортирование. Определение. Классификация калибровочных устройств. Универсальная калибровочная машина. Устройство, принцип действия.</p>	
--	--

Оценочные средства	Код и наименование индикатора компетенции
<ol style="list-style-type: none"> <li>1. Основные понятия и порядок разработки проектной документации.</li> <li>2. Что такое техническая документация?</li> <li>3. Проект, задание на проектирование.</li> <li>4. Объем и содержание проектной документации (СНиП 11-01-95).</li> <li>5. Что такое технический проект?</li> <li>6. Выбор площадки для строительства сооружений. Условия при оценке площадки.</li> <li>7. Изыскательные работы: 2 этапа.</li> <li>8. Качественный уровень зданий и сооружений. Эксплуатационные требования.</li> <li>9. Единая система конструкторской документации (ЕСКД). Стандарты ЕСКД.</li> <li>10. Система проектной документации для строительства (СПДС). Классификация.</li> <li>11. Общие правила выполнения чертежей. Спецификации. Размер листов для строительных чертежей.</li> <li>12. Масштабы и линии, применяемые на строительных чертежах. Шрифты чертежные, нанесение размеров на чертежах. Основные требования к нанесению размеров.</li> <li>13. Каковы особенности ортогонального проецирования?</li> <li>14. Основы строительного черчения. Конструктивные элементы и схемы зданий. Условные обозначения элементов зданий, санитарно-технических устройств и подъемно-транспортного оборудования.</li> <li>15. Основные требования к строительным чертежам. Чертежи планов зданий. Планы зданий. Чертежи фасадов зданий.</li> <li>16. Перечислите и дайте определения сооружениям, которые применяют для хранения картофеля и овощей.</li> <li>17. Какие сооружения применяют для хранения зерна?</li> <li>18. Перечислите характеристики весового оборудования.</li> <li>19. Приведите схему гирных весов и опишите их работу.</li> <li>20. Приведите схему циферблатных весов и опишите их работу.</li> <li>21. Как устроены автомобильные весы и каков их наибольший предел взвешивания?</li> <li>22. Приведите схему вагонных весов и опишите их работу.</li> <li>23. Для чего предназначены и как устроены автоматические ковшовые весы?</li> <li>24. Какие существуют методы автоматического взвешивания?</li> <li>25. Приведите схемы и опишите устройство оборудования для разгрузки автомобилей и вагонов.</li> <li>26. Что относится к вентиляционному оборудованию?</li> <li>27. Что такое вентиляция?</li> <li>28. Что такое система вентиляции? Классификация.</li> <li>29. Что такое вентиляционная система? Назначение, устройство, принцип работы.</li> <li>30. Расскажите о схеме установки для охлаждения зерна в силосе элеваторов.</li> <li>31. Основы эксплуатации и техники безопасности зерносушилок. Конструктивные особенности основных узлов зерносушилок.</li> <li>32. Техника безопасности, охрана труда и противопожарные мероприятия при работе и обслуживании зерносушилок.</li> <li>33. Холодильная техника для получения искусственного холода при хранении сельскохозяйственной продукции.</li> <li>34. Физические и термодинамические свойства холодильных агентов.</li> <li>35. Холодильные машины и установки. Классификация, назначение, устройство, конструкции.</li> <li>36. Холодильные машины. Воздушные и паровые. Схемы, устройство, принцип работы.</li> <li>37. Холодильные машины. Абсорбционные и парожеткорные. Схемы, устройство, принцип работы.</li> </ol>	<p>ИД – 1. ОПК-4</p> <p>Реализует современные технологии и обосновывает их применение в профессиональной деятельности</p>

<p>38. Как классифицируют зерносушилки?</p> <p>39. Для сушки каких продуктов предназначены барабанные сушилки? Как они устроены и работают?</p> <p>40. Как устроены и работают шахтные сушилки?</p> <p>41. Как устроены и работают разгрузочные устройства, предназначенные для регулирования скорости движения зерна в шахтах?</p> <p>42. Перечислите наиболее важные требования, предъявляемые к конструктивным особенностям основных узлов зерносушилок.</p> <p>43. Какова схема расположения коробов в шахте зерносушилки.</p> <p>44. Зерносушилки ДСП-16 и ДСП-32. Устройство, принцип действия. Производительность.</p> <p>45. Зерносушилка ЛСО-40. Устройство, принцип работы. Производительность.</p> <p>46. Рециркуляционная зерносушилка «Целинная-50». Устройство, принцип работы. Производительность.</p> <p>47. Для чего в конструкции зерносушилки «Целинная-50» предусмотрен сдвиг труб каждого последующего ряда на 100 мм относительно предыдущего?</p> <p>48. Нарисуйте схему и расскажите о конструкции ленточных метателей.</p> <p>49. Нарисуйте и расскажите о схемах современных спусков и лотков.</p> <p>50. Прицеп контейнеровоз ВУК-3. Назначение, устройство, принцип работы.</p> <p>51. Новое современное оборудование для взвешивания. Классификация. Требования. Устройство. Принцип действия.</p> <p>52. Хранилище с наклонными полами. Назначение, применение, устройство, принцип работы.</p> <p>53. Механизированное зернохранилище, емкостью 1000 тонн, типовой проект № 813-179. Схема, назначение, устройство, принцип работы.</p> <p>54. Современные механизированные башни. Назначение, устройство, принцип работы. Классификация. Технология загрузки и выгрузки складов.</p> <p>55. Основные задачи при хранении зерна и продуктов его переработки. Элеваторная промышленность.</p> <p>56. Элеваторы. Классификация. Назначение, устройство, принцип работы. Функции.</p> <p>57. Требования, предъявляемые к элеваторам.</p> <p>58. Современные строительные материалы для строительства элеваторов.</p> <p>59. Какие используют в современных зерноскладах технологические приемы?</p> <p>60. При помощи какой современной технологии производится загрузка и выгрузка зернохранилищ и овощехранилищ?</p> <p>61. Как реализуются современные технологии и применяются в работе элеваторов и зерноскладов?</p> <p>62. Какие новшества применяют при выборе участка под строительство элеваторов?</p> <p>63. Какие новые современные строительные материалы используют при строительстве элеваторов?</p> <p>64. Что такое силосный корпус и какая его главная задача?</p> <p>65. Какие современные технологии используют при загрузке и разгрузке силосов?</p> <p>66. Какие особенности вентилирования зерна в силосах вам известны?</p> <p>67. Какая современная автоматизация и роботизация применяется на элеваторах и зерноскладах?</p> <p>68. Какие современные механизированные башни используют на зерновых складах в современных условиях?</p> <p>69. В чем заключается технология охлаждения пищевых продуктов?</p> <p>70. Какие способы охлаждения вы знаете?</p> <p>71. В чем заключается технология замораживания?</p> <p>72. Дайте характеристику способов охлаждения.</p> <p>73. Назовите основные параметры режимов охлаждения пищевых продуктов.</p> <p>74. Какое современное оборудование используют для охлаждения продуктов?</p> <p>75. В чем сущность процесса замораживания?</p> <p>76. С какой целью проводят замораживание пищевых продуктов?</p> <p>77. Какое современное оборудование используют для замораживания продуктов?</p> <p>78. В чем сущность технологии хранения охлажденных и замороженных продуктов?</p> <p>79. Какие существуют новые современные способы и режимы длительного хранения?</p> <p>80. В чем заключается сущность способа хранения овощей и картофеля с применением активного вентилирования?</p> <p>81. В чем заключается сущность способа хранения растительного сырья в регулируемой газовой среде?</p> <p>82. Какие существуют способы и приборы контроля температуры воздуха в холодильных камерах?</p> <p>83. Какие существуют способы и приборы контроля состава газовой среды в холодильных камерах?</p>	
---	--


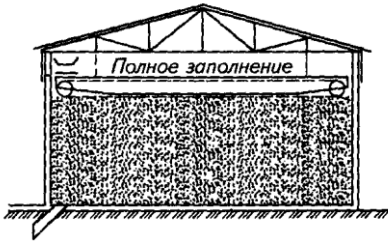
84. Влияние температурного режима работы холодильной машины на её характеристики? 85. Каково назначение основных элементов холодильных машин? 86. Какие функции выполняет холодильный агент в системе холодильной машины? 87. Какие вещества используют в качестве холодильных агентов? 88. Какие вещества используют в качестве промежуточных хладоносителей? 89. Каковы факторы, влияющие на показатели работы холодильной машины? 90. Какие функции выполняют конденсатор, испаритель, компрессор в системе холодильной машины?	
--	--

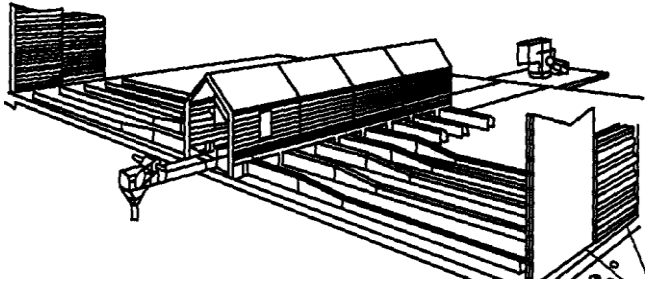
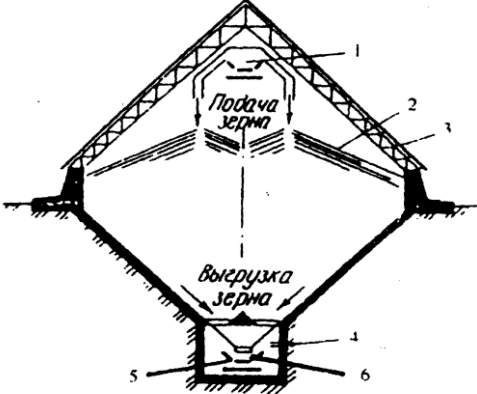
Шкала и критерии оценивания ответа обучающегося представлены в таблице.

Шкала	Критерии оценивания
Оценка 5 (отлично)	<ul style="list-style-type: none"> <li>- обучающийся полно усвоил учебный материал;</li> <li>- показывает знание основных понятий дисциплины, грамотно пользуется терминологией;</li> <li>- проявляет умение анализировать и обобщать информацию, навыки связного описания явлений и процессов;</li> <li>- демонстрирует умение излагать материал в определенной логической последовательности;</li> <li>- показывает умение иллюстрировать теоретические положения конкретными примерами;</li> <li>- демонстрирует сформированность и устойчивость знаний, умений и навыков;</li> <li>- могут быть допущены одна–две неточности при освещении второстепенных вопросов.</li> </ul>
Оценка 4 (хорошо)	<ul style="list-style-type: none"> <li>- ответ удовлетворяет в основном требованиям на оценку «5», но при этом имеет место один из недостатков:</li> <li>- в усвоении учебного материала допущены пробелы, не исказившие содержание ответа;</li> <li>- в изложении материала допущены незначительные неточности.</li> </ul>
Оценка 3 (удовлетворительно)	<ul style="list-style-type: none"> <li>- знание основного программного материала в минимальном объеме, погрешности принципиального характера в ответе на экзамене: неполно или непоследовательно раскрыто содержание материала, но показано общее понимание вопросов;</li> <li>- имелись затруднения или допущены ошибки в определении понятий, использовании терминологии, описании явлений и процессов, исправленные после наводящих вопросов;</li> <li>- выявлена недостаточная сформированность знаний, умений и навыков, обучающийся не может применить теорию в новой ситуации.</li> </ul>
Оценка 2 (неудовлетворительно)	<ul style="list-style-type: none"> <li>- пробелы в знаниях основного программного материала, принципиальные ошибки при ответе на вопросы;</li> <li>- обнаружено незнание или непонимание большей или наиболее важной части учебного материала;</li> <li>- допущены ошибки в определении понятий, при использовании терминологии, в описании явлений и процессов, которые не исправлены после нескольких наводящих вопросов;</li> <li>- не сформированы компетенции, отсутствуют соответствующие знания, умения и навыки.</li> </ul>

#### Тестовые задания по дисциплине

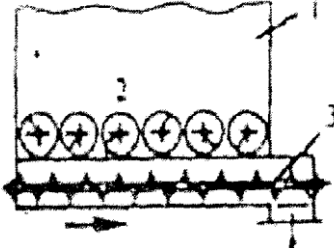
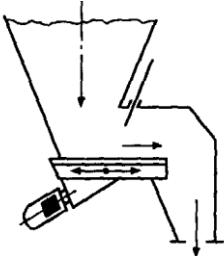
№	Оценочные средства	Код и наименование индикатора компетенции
1.	Сооружение с горизонтальным наклонным полом, предназначенное для хранения зерна насыпью, называется... 1) складом 2) элеватором 3) силосом 4) траншеей	ИД – 1. ОПК-3 Создает и поддерживает безопасные условия выполнения производственных процессов ИД – 1. ОПК-4
2.	Наиболее распространенная форма склада для зерна – это ... 1) ромб 2) прямоугольник 3) квадрат	

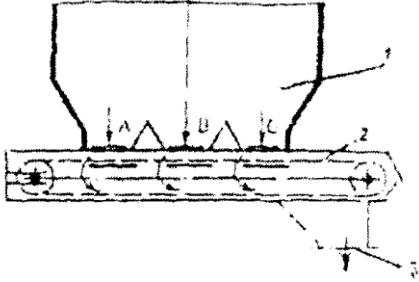
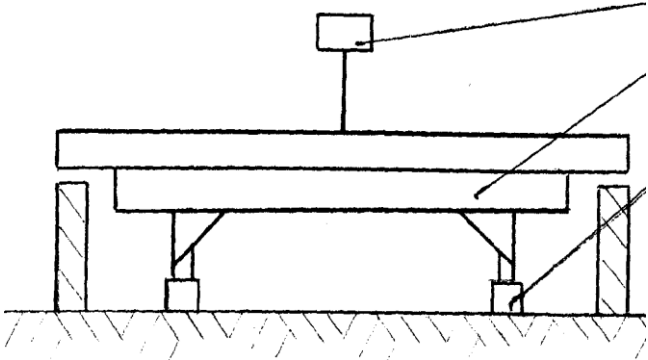
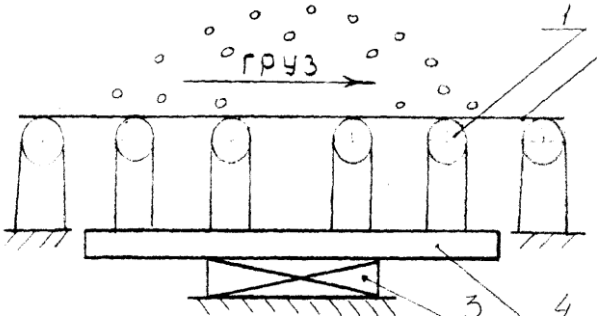
	4) многоугольник	Реализует современные технологии и обосновывает их применение в профессиональной деятельности
3.	Главное требование, предъявляемое к складам - это... 1) экономичность строительства и эксплуатации 2) контроль температуры и влажности зерна 3) регулирование температуры и влажности зерна 4) механизация транспортных и погрузочно-разгрузочных работ	
4.	Транспортные системы складов служат для ... зерна. 1) выравнивания 2) вентилирования 3) охлаждения 4) загрузки и выгрузки	
5.	... транспортер выравнивает уровень зерна по всей площади хранилища. 1) ленточный 2) винтовой 3) скребковый 4) реверсивный	
6.	Выгрузка хранилища осуществляется в ... этапа (-ов). 1) 5 2) 2 3) 3 4) 4	
7.	В зернохранилище вентиляционные каналы расположены ... 1) продольно 2) параллельно 3) вертикально 4) горизонтально	
8.	Вентиляционные каналы имеют ... форму. 1) прямоугольную 2) квадратную 3) круглую 4) трапециевидную	
9.	На представленном рисунке показана схема зернохранилища с ... полом.  1) горизонтальным 2) вертикальным 3) наклонным 4) телескопическим	
10.	На представленном рисунке показан ленточный ... транспортер.  1) загрузочный 2) выгрузной 3) скребковый 4) винтовой	
11.	На представленном рисунке показана ... галерея.	

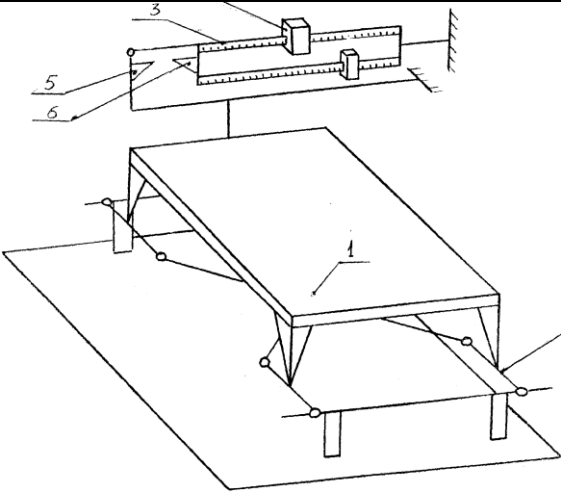
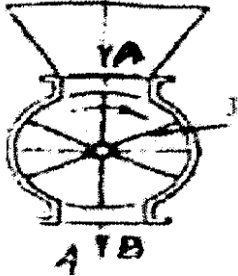
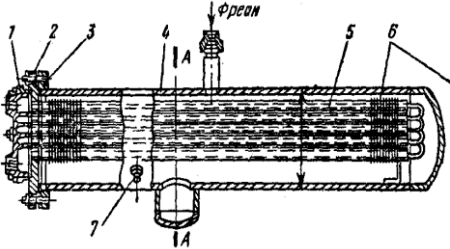
	 <p>1) ленточная 2) транспортная 3) вентиляционная 4) сепараторная</p>	
12.	<p>На представленном рисунке показана схема хранилища с ... полами.</p>  <p>1) треугольными 2) прямоугольными 3) наклонными 4) конусовидными</p>	
13.	<p>Расстояние от железнодорожного пути до стены зерносклада без применения передвижной механизации составляет..., м.</p> <p>1) 5 2) 3 3) 1 4) 2</p>	
14.	<p>Расстояние от железнодорожного пути до стены зерносклада с использованием передвижной механизации составляет ..., м.</p> <p>1) 5 2) 3 3) 1 4) 2</p>	
15.	<p>Высота насыпи зерна у стен складов с плоскими горизонтальными полами составляет ..., м.</p> <p>1) 1,5 ... 3,5 2) 4,3 ... 7,8 3) 3,5 ... 9,5 4) 2,5 ... 4,5</p>	
16.	<p>Высота насыпи зерна у стен складов с наклонными полами составляет ..., м.</p> <p>1) 5 2) 7 3) 3 4) 10</p>	
17.	<p>В аэрожелобах используют ... перегородки.</p> <p>1) перфорированные 2) плоские 3) выпуклые 4) ситчатые</p>	
18.	<p>Наиболее распространенная форма надувного склада.</p> <p>1) полусферическая 2) полуцилиндрическая</p>	

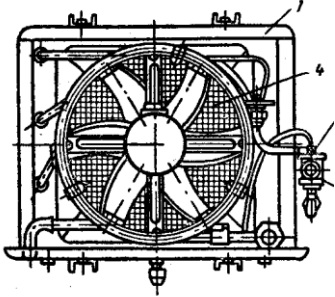
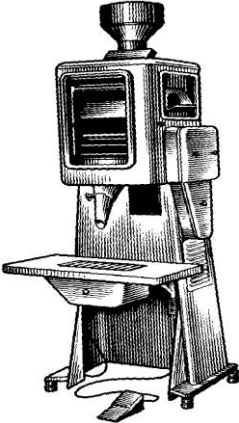
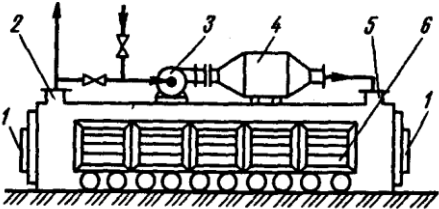
	<ul style="list-style-type: none"> <li>3) купольная</li> <li>4) овальная</li> </ul>	
19.	<p>Высота механизированной башни составляет ..., м.</p> <ul style="list-style-type: none"> <li>1) 80</li> <li>2) 15</li> <li>3) 25</li> <li>4) 100</li> </ul>	
20.	<p>Предприятие для хранения и обработки зерна, на котором основным производственным объектом является зерновой элеватор, называется ...</p> <ul style="list-style-type: none"> <li>1) складом</li> <li>2) элеватором</li> <li>3) силосом</li> <li>4) хранилищем</li> </ul>	
21.	<p>Элеваторы, которые производят приемку и перевалку зерна, формируют однородные партии, обрабатывают, хранят и отгружают по назначению, называются ...</p> <ul style="list-style-type: none"> <li>1) заготовительными</li> <li>2) производственными</li> <li>3) портовыми</li> <li>4) базисными</li> </ul>	
22.	<p>Элеваторы, которые предназначены для приемки и перевалки зерна с одного вида транспорта на другой, обработки и хранения зерна, называются ...</p> <ul style="list-style-type: none"> <li>1) заготовительными</li> <li>2) производственными</li> <li>3) перевалочными</li> <li>4) базисными</li> </ul>	
23.	<p>Элеваторы, которые предназначены для хранения крупной партии зерна, называются ...</p> <ul style="list-style-type: none"> <li>1) заготовительными</li> <li>2) производственными</li> <li>3) перевалочными</li> <li>4) базисными</li> </ul>	
24.	<p>Элеваторы, которые служат для приемки с железнодорожного транспорта крупных партий зерна и отгрузки его на морские суда, называются ...</p> <ul style="list-style-type: none"> <li>1) базисными</li> <li>2) портовыми</li> <li>3) производственными</li> <li>4) перевалочными</li> </ul>	
25.	<p>Элеваторы, которые предназначены для приемки зерна и обработки его до кондиций, требуемых для хранения определенных оперативных запасов зерна, называются ...</p> <ul style="list-style-type: none"> <li>1) производственными</li> <li>2) перевалочными</li> <li>3) заготовительными</li> <li>4) базисными</li> </ul>	
26.	<p>Сооружения для механического хранения зерна и выполнения с ним необходимых операций, называется ...</p> <ul style="list-style-type: none"> <li>1) складом</li> <li>2) элеватором</li> <li>3) силосом</li> <li>4) траншеей</li> </ul>	
27.	<p>Производственный центр элеватора – это...</p> <ul style="list-style-type: none"> <li>1) силосный корпус</li> <li>2) рабочее здание</li> <li>3) заготовительные склады</li> <li>4) зерноочистительные отделения</li> </ul>	
28.	<p>Главная составная часть элеватора – это ...</p> <ul style="list-style-type: none"> <li>1) силосный корпус</li> <li>2) рабочее здание</li> <li>3) нория</li> <li>4) рабочая башня</li> </ul>	

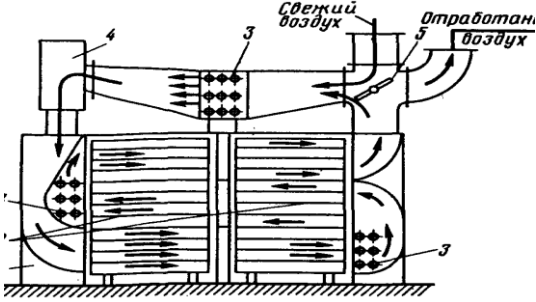
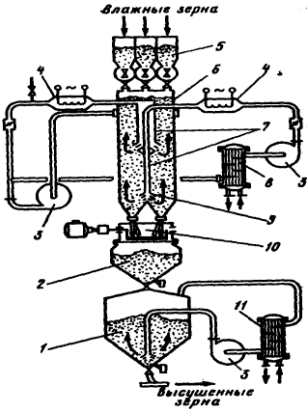
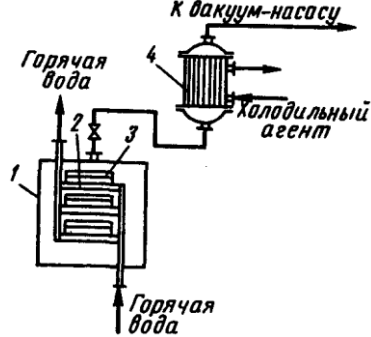
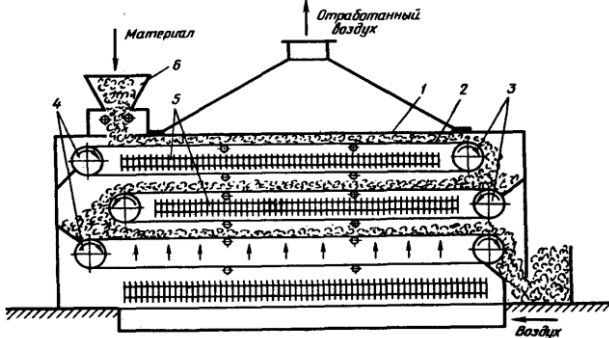


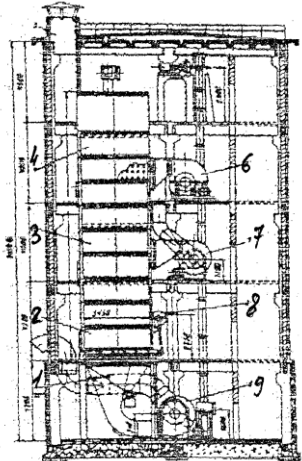
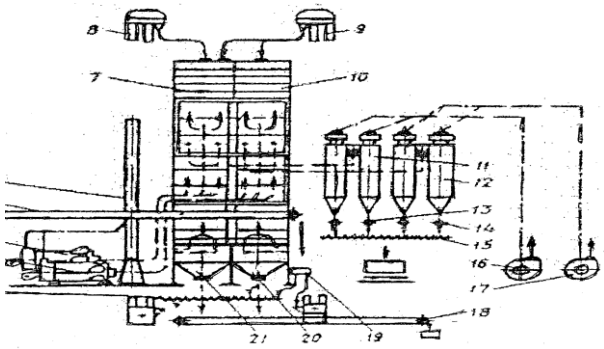
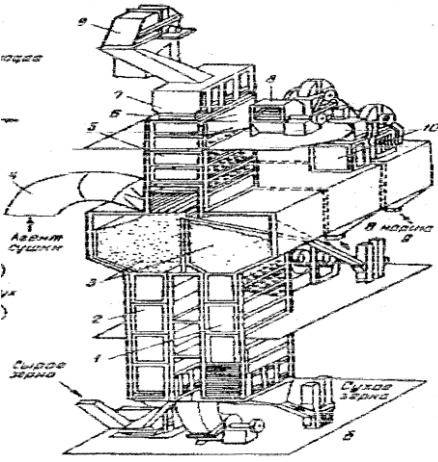
29.	<p>Сооружения, предназначенные для хранения сыпучего материала, состоящие из верхней части постоянного поперечного сечения и нижней разгрузочной секции в виде воронки, называются ...</p> <ol style="list-style-type: none"> <li>1) силосом</li> <li>2) бункером</li> <li>3) элеватором</li> <li>4) складом</li> </ol>	
30.	<p>Высота современных силосов составляет..., м.</p> <ol style="list-style-type: none"> <li>1) 10</li> <li>2) 50</li> <li>3) 100</li> <li>4) 250</li> </ol>	
31.	<p>В складах с наклонными полами угол наклона полов составляет ..., (°).</p> <ol style="list-style-type: none"> <li>1) 36 ... 45</li> <li>2) 10 ... 15</li> <li>3) 60 ... 80</li> <li>4) 25 ... 55</li> </ol>	
32.	<p>В бункерных хранилищах механизация выпуска зерна достигается устройством днища бункера в виде конуса с углом наклона стенок не менее ..., (°).</p> <ol style="list-style-type: none"> <li>1) 25</li> <li>2) 15</li> <li>3) 60</li> <li>4) 45</li> </ol>	
33.	<p>При центробежной разгрузке ковшей нории, всё содержимое выбрасывается в разгрузочный носок, при скорости ..., м/с.</p> <ol style="list-style-type: none"> <li>1) 3,5</li> <li>2) 5,5</li> <li>3) 10,3</li> <li>4) 7,9</li> </ol>	
34.	<p>На представленном рисунке показана схема ... разгрузчика.</p>  <p>1) скребкового 2) винтового 3) вибрационного 4) ленточного</p>	
35.	<p>На представленном рисунке показана схема ... разгрузчика.</p>  <p>1) винтового 2) вибрационного 3) скребкового 4) с вращающимся шнеком</p>	
36.	<p>На представленном рисунке показана схема ... разгрузчика.</p>	

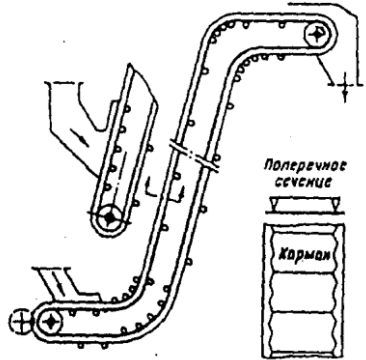
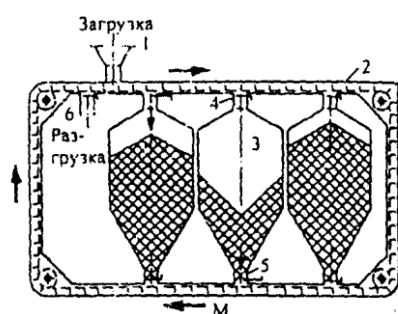
	 <p>1) автомобильных 2) вагонных 3) товарных шкальных 4) конвейерных</p>	
37.	<p>На представленном рисунке показана схема ... весов.</p>  <p>1) автомобильных 2) вагонных 3) конвейерных 4) товарных шкальных</p>	
38.	<p>На представленном рисунке показана схема ... весов.</p>  <p>1) автомобильных 2) вагонных 3) конвейерных 4) товарных шкальных</p>	
39.	<p>На представленном рисунке показана схема ... весов.</p>	

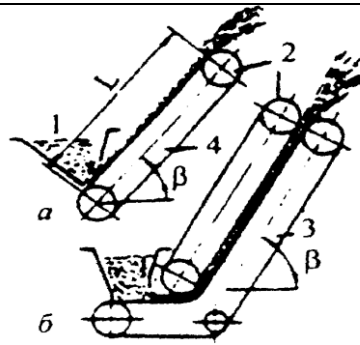
	 <p>1) автомобильных 2) вагонных 3) конвейерных 4) товарных шкальных</p>	
40.	<p>Весы товарные шкальные РП- 500 Ш 13 предназначены для взвешивания грузов массой от ... до ..., кг.</p> <p>1) 25 ... 500 2) 10 ... 50 3) 0 ... 100 4) 40 ... 250</p>	
41.	<p>На представленном рисунке показана схема ... разгрузителя.</p>  <p>1) вибрационного 2) шлюзового 3) скребкового 4) винтового</p>	
42.	<p>На представленном рисунке показана схема ...</p> <p>1) испарителя 2) конденсатора 3) компрессора 4) воздухоохладителя</p>	
43.	<p>На представленном рисунке показана схема...</p>  <p>1) испарителя 2) конденсатора 3) компрессора 4) воздухоохладителя</p>	
44.	<p>На представленном рисунке показана схема ...</p>	

	 <p>1) испарителя 2) конденсатора 3) компрессора 4) воздухоохладителя</p>	
45.	<p>На представленном рисунке показана схема ... весов.</p>  <p>1) автоматических 2) гирных 3) шкальных</p>	
46.	<p>... служит для непрерывного отсасывания холодных паров холода из испарителя, сжатия их и нагревание в конденсатор.</p> <p>1) компрессор 2) конденсатор 3) испаритель 4) теплообменник</p>	
47.	<p>... - это теплообменный аппарат, охлаждаемый с помощью вентилятора или воды.</p> <p>1) компрессор 2) конденсатор 3) испаритель 4) теплообменник</p>	
48.	<p>... - это теплообменный аппарат, который служит для охлаждения воздуха или рассола</p> <p>1) компрессор 2) конденсатор 3) испаритель 4) теплообменник</p>	
49.	<p>На представленном рисунке показана схема ... сушилки.</p>  <p>1) туннельной 2) шахтной 3) камерной 4) сублимационной</p>	

50.	<p>На представленном рисунке показана схема ... сушилки.</p>  <p>Свежий воздух Отработанный воздух</p> <p>1) камерной 2) туннельной 3) шахтной 4) сублимационной</p>	
51.	<p>На представленном рисунке показана схема ... сушилки.</p>  <p>Влажные зерна Высушенные зерна</p> <p>1) туннельной 2) шахтной 3) камерной 4) сублимационной</p>	
52.	<p>На представленном рисунке показана схема ... сушилки.</p>  <p>Горячая вода К вакуум-насосу Холодильный агент Горячая вода</p> <p>1) туннельной 2) шахтной 3) камерной 4) сублимационной</p>	
53.	<p>На представленном рисунке показана схема ... сушилки.</p>  <p>Материал Отработанный воздух Воздух</p>	

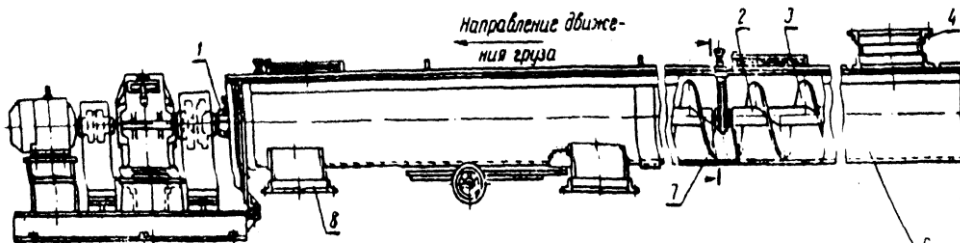
	<p>1) туннельной 2) шахтной 3) камерной 4) ленточной</p>	
54.	<p>На представленном рисунке показана схема ... зерносушилки.</p>  <p>1) ДСП- 32 2) ЛСО- 40 3) СЗШ- 16 4) рециркуляционной</p>	
55.	<p>На представленном рисунке показана схема ... зерносушилки.</p>  <p>1) ДСП- 32 2) ЛСО- 40 3) СЗШ- 16 4) рециркуляционной</p>	
56.	<p>На представленном рисунке показана схема ... зерносушилки.</p>  <p>1) ДСП- 32 2) ЛСО- 40 3) СЗШ- 16 4) рециркуляционной</p>	

57.	<p>Для сушки сухарей, овощей, фруктов, макарон используют ... сушилку.</p> <ol style="list-style-type: none"> <li>1) камерную</li> <li>2) туннельную</li> <li>3) шахтную</li> <li>4) ленточную</li> </ol>	
58.	<p>Сушилка, в которой на полках вагонеток помещается влажный материал, называется ...</p> <ol style="list-style-type: none"> <li>1) камерная</li> <li>2) туннельная</li> <li>3) шахтная</li> <li>4) ленточная</li> </ol>	
59.	<p>Для сушки макаронных изделий применяют ... сушилку.</p> <ol style="list-style-type: none"> <li>1) камерную</li> <li>2) туннельную</li> <li>3) шахтную</li> <li>4) ленточную</li> </ol>	
60.	<p>Для сушки макаронных изделий применяют ... сушилку.</p> <ol style="list-style-type: none"> <li>1) камерную</li> <li>2) туннельную</li> <li>3) шахтную</li> <li>4) ленточную</li> </ol>	
61.	<p>На представленном рисунке показана схема ... транспортера.</p>  <ol style="list-style-type: none"> <li>1) ленточного</li> <li>2) скребкового</li> <li>3) винтового</li> <li>4) метательного</li> </ol>	
62.	<p>На представленном рисунке представлена схема ... транспортера.</p>  <ol style="list-style-type: none"> <li>1) ленточного</li> <li>2) винтового</li> <li>3) скребкового</li> <li>4) метательного</li> </ol>	
63.	<p>На представленном рисунке представлена схема ... транспортера.</p>	



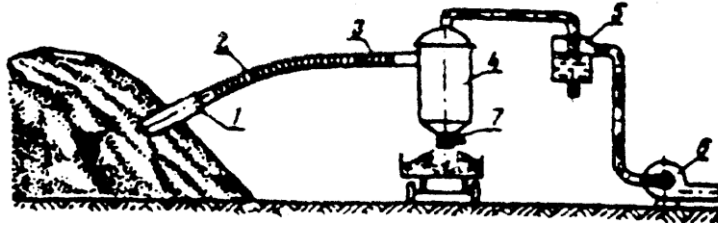
- 1) ленточного
- 2) винтового
- 3) скребкового
- 4) метательного

64. На представленном рисунке представлена схема ... транспортера.



- 1) ленточного
- 2) винтового
- 3) скребкового
- 4) метательного

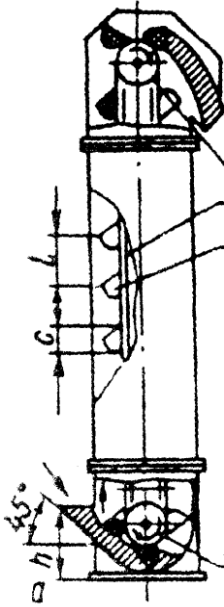
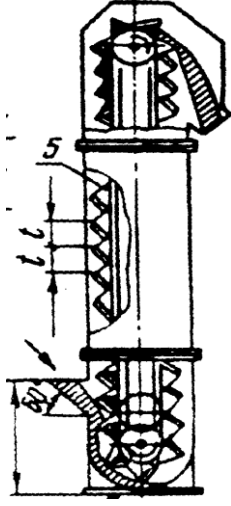
65. На представленном рисунке представлена схема ... транспортера.

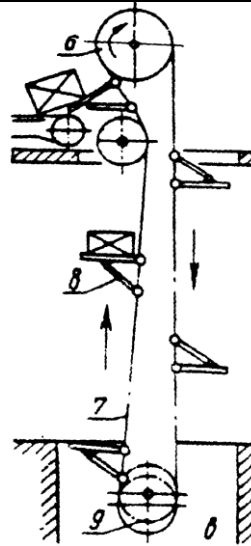


- 1) ленточного
- 2) пневматического
- 3) вибрационного
- 4) винтового

66. На представленном рисунке показана схема нории с ... разгрузкой.

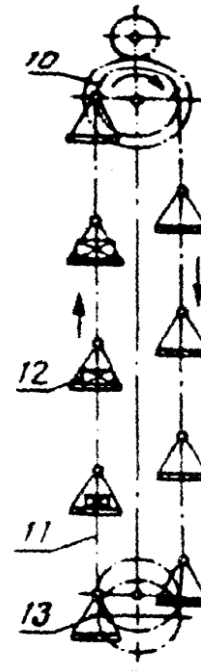


	 <p>1) центробежной 2) гравитационной 3) турбулентной 4) центростремительной</p>	
67.	<p>На представленном рисунке показана схема нории с ... разгрузкой.</p>  <p>1) центробежной 2) гравитационной 3) турбулентной 4) центростремительной</p>	
68.	<p>На представленном рисунке показана схема нории с ...</p>	



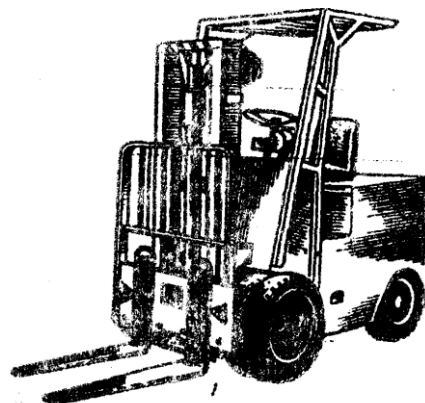
- 1) ковшами
- 2) площадками
- 3) полками
- 4) люльками

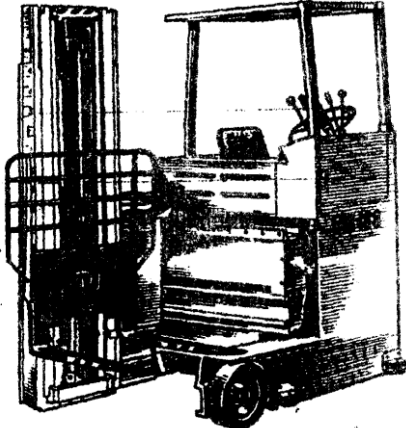
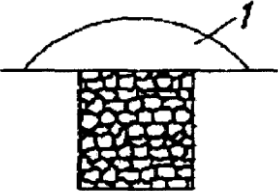
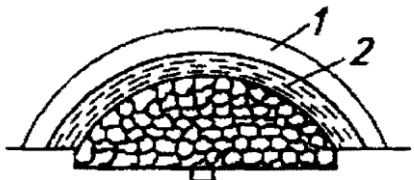
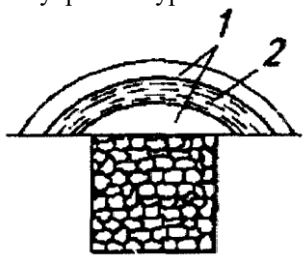
69. На представленном рисунке показана схема нории с ...

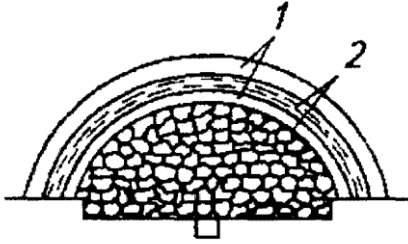
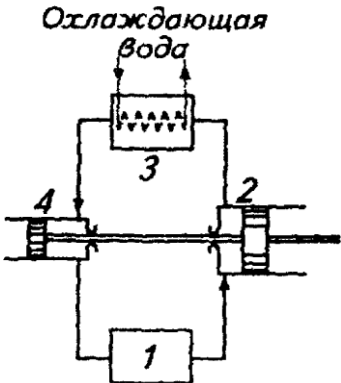


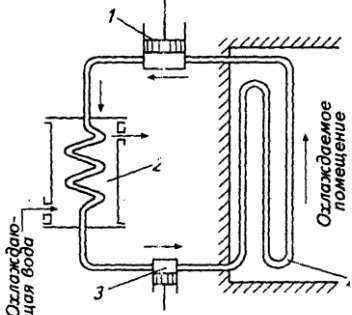
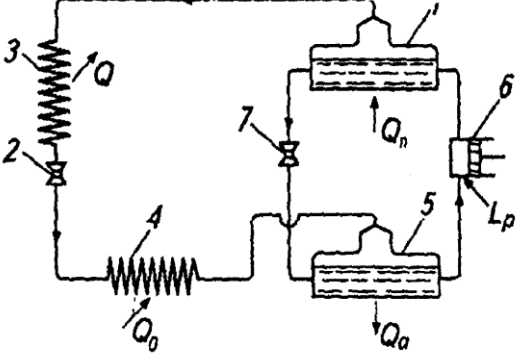
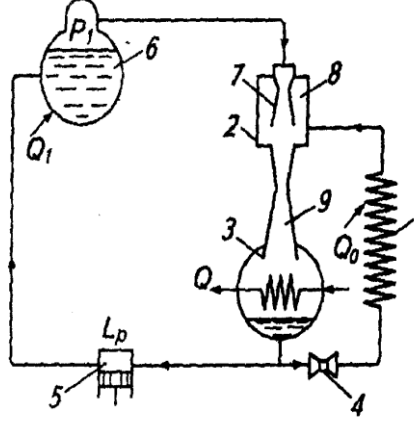
- 1) ковшами
- 2) площадками
- 3) полками
- 4) люльками

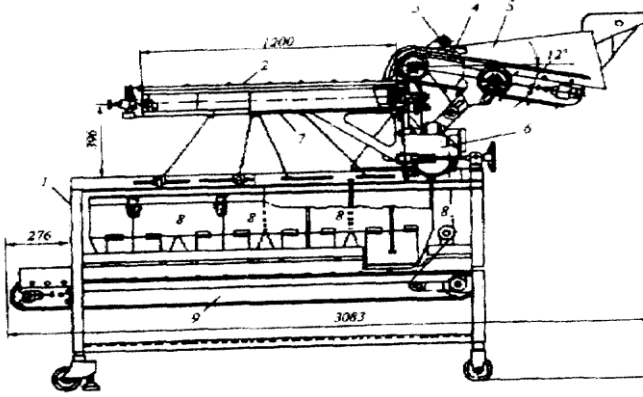
70. На представленном рисунке показана схема электро ....

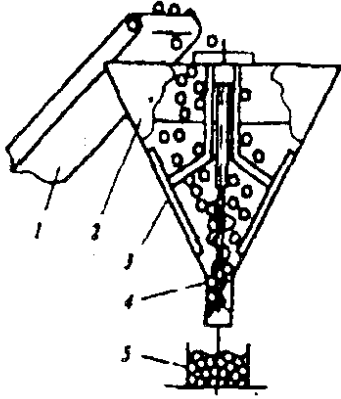
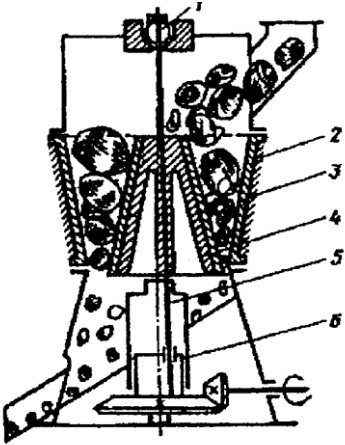
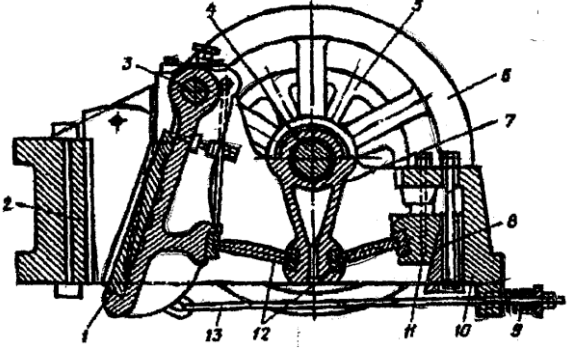


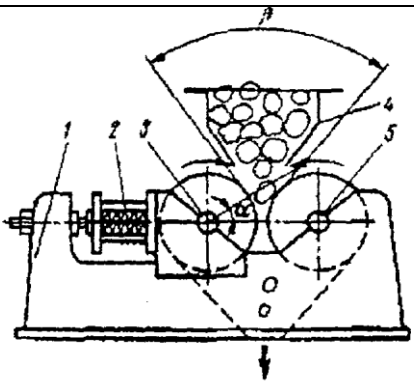
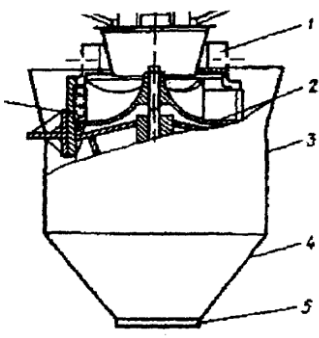
	<p>1) погрузчика 2) штабелера 3) тягача 4) тали</p>	
71.	<p>На представленном рисунке показана схема электро ...</p>  <p>1) погрузчика 2) штабелера 3) тягача 4) тали</p>	
72.	<p>На представленном рисунке показана схема ... способа укрытия бурта.</p>  <p>1) однослойного 2) двухслойного 3) трехслойного 4) четырехслойного</p>	
73.	<p>На представленном рисунке показана схема ... способа укрытия бурта.</p>  <p>1) однослойного 2) двухслойного 3) трехслойного 4) четырехслойного</p>	
74.	<p>На представленном рисунке показана схема ... способа укрытия бурта.</p>  <p>1) однослойного 2) двухслойного</p>	

	<p>3) трехслойного 4) четырехслойного</p>	
75.	<p>На представленном рисунке показана схема ... способа укрытия бурта</p>  <p>1) однослойного 2) двухслойного 3) трехслойного 4) четырехслойного</p>	
76.	<p>... холодильники, предназначенные для использования в технологических процессах, выполняют следующие функции: охлаждение, замораживание и непродолжительное хранение сырья и готовой продукции.</p> <p>1) производственные 2) заготовительные 3) распределительные 4) базисные</p>	
77.	<p>... холодильники, устраивают в районах заготовок продуктов (фруктов, овощей, яиц, молока) для первоначальной термической обработки и краткосрочного хранения их до отправки в районы потребления.</p> <p>1) производственные 2) заготовительные 3) распределительные 4) базисные</p>	
78.	<p>... холодильники предназначены для хранения сезонных и текущих запасов пищевых продуктов, поступающих из производственных и заготовительных холодильников.</p> <p>1) производственные 2) заготовительные 3) распределительные 4) базисные</p>	
79.	<p>... холодильники предназначены для длительного хранения резервов скоропортящихся пищевых продуктов.</p> <p>1) производственные 2) заготовительные 3) распределительные 4) базисные</p>	
80.	<p>На представленном рисунке показана схема ... холодильной машины.</p>  <p>1) воздушной 2) паровой 3) абсорбционной 4) парожеткорной</p>	
81.	<p>На представленном рисунке показана схема ... холодильной машины.</p>	

	 <p>1) воздушной 2) паровой 3) абсорбционной 4) парозжекторной</p>	
82.	<p>На представленном рисунке показана схема ... холодильной машины.</p>  <p>1) воздушной 2) паровой 3) абсорбционной 4) парозжекторной</p>	
83.	<p>На представленном рисунке показана схема ... холодильной машины.</p>  <p>1) воздушной 2) паровой 3) абсорбционной 4) парозжекторной</p>	
84.	<p>На представленном рисунке показана схема ... калибровочной машины.</p>	

	 <p>1) специальной 2) универсальной 3) главной 4) основной</p>	
85.	<p>В калибровочной головке универсальной калибровочной машины расположено ... наклонных (-ый) ленточных (-ый) транспортер (-ов, -а).</p> <p>1) 4 2) 5 3) 1 4) 3</p>	
86.	<p>Производительность универсальной калибровочной машины составляет ..., кг/ч.</p> <p>1) 500 ... 1000 2) 1000 ... 1400 3) 1200 ... 2500 4) 1000... 1200</p>	
87.	<p>Производительность картофелечистки КНА -600М составляет ..., кг/ч.</p> <p>1) 200 ... 250 2) 300 ... 600 3) 250 ... 80 4) 600 ... 800</p>	
88.	<p>Производительность машины МОК -250 составляет ..., кг/ч.</p> <p>1) 250 ... 300 2) 0 ... 250 3) 250 ... 450 4) 300 ... 400</p>	
89.	<p>Производительность машины МЖУ-125М составляет ..., шт/мин.</p> <p>1) 80 ... 250 2) 80 ... 125 3) 125 ... 250 4) 250 ... 300</p>	
90.	<p>В машине МЖУ -125М в качестве смесителя используется конденсатор ...</p> <p>1) кожухотрубный 2) труба в трубе 3) оросительный 4) барометрический</p>	
91.	<p>На представленном рисунке показана схема ... объемного дозатора.</p>	

	 <p>1) одношнекового 2) двухшнекового 3) весового 4) поршневого</p>	
92.	<p>На представленном рисунке показана схема ... дробилки.</p>  <p>1) щековой 2) молотковой 3) гирационной 4) дисмембраторной</p>	
93.	<p>На представленном рисунке показана схема ... дробилки.</p>  <p>1) щековой 2) гирационной 3) молотковой 4) дисковой</p>	
94.	<p>На представленном рисунке показана схема ... мельницы.</p>	

	 <p>1) шаровой 2) стержневой 3) валковой 4) коллоидной</p>	
95.	<p>На представленном рисунке показана схема ...</p>  <p>1) свеклорезки 2) мясорезки 3) картофелерезки 4) овощерезки</p>	
96.	<p>Для разрезания монолита масла предназначена машина ...</p> <p>1) МРГ 2) МРЗП 3) МРГУ 4) РММ</p>	
97.	<p>Машина ... предназначена для упаковывания овощей, фруктов, картофеля в рукавную хлопчатобумажную сетку</p> <p>1) УФ- 158 2) МУ- М 3) АУО 4) АНС</p>	
98.	<p>Производительность машины МУ-М составляет ..., пакетов/час</p> <p>1) 1200 2) 800 3) 1500 4) 1400</p>	
99.	<p>... представляет собой цилиндрический корпус со сферическим дном и горловиной, закрываемой крышкой с замком и служит для хранения молока.</p> <p>1) фляга 2) бак 3) цистерна 4) танк</p>	
100.	<p>... служит для приемки молока и накопления его перед обработкой.</p> <p>1) фляга 2) бак 3) цистерна 4) танк</p>	



101.	... состоит из цилиндрического корпуса, двух сферических днищ, крышки и сливного крана, служит для хранения молока. 1) фляга 2) бак 3) цистерна 4) танк	
102.	... представляет собой цилиндрический сосуд, корпус которого выполнен из алюминиевого листа, а кожух- из стального. Пространство между ними заполнено фенолформальдегидным пластиком, который служит термоизоляцией. Используется для хранения молока. 1) фляга 2) бак 3) цистерна 4) танк	

По результатам тестирования обучающемуся выставляется оценка «отлично», «хорошо», «удовлетворительно» или «неудовлетворительно», согласно следующим критериям оценивания

<b>Шкала</b>	<b>Критерии оценивания (% правильных ответов)</b>
Оценка 5 (отлично)	80-100
Оценка 4 (хорошо)	70-79
Оценка 3 (удовлетворительно)	50-69
Оценка 2 (неудовлетворительно)	менее 50

