

Документ подписан простой электронной подписью

Информация о владельце:

ФИО: Кабатов Сергей Вячеславович

Должность: Директор Института ветеринарной медицины

Дата подписания: 01.06.2022 07:50:37

Уникальный программный ключ:

260956a74722e37c36df5f17e9b760bf9067163bb37f48258f297dacc5869af

МИНИСТЕРСТВО СЕЛЬСКОГО ХОЗЯЙСТВА РОССИЙСКОЙ ФЕДЕРАЦИИ
федеральное государственное бюджетное образовательное
учреждение высшего образования
«ЮЖНО-УРАЛЬСКИЙ ГОСУДАРСТВЕННЫЙ АГРАРНЫЙ УНИВЕРСИТЕТ»

ИНСТИТУТ ВЕТЕРИНАРНОЙ МЕДИЦИНЫ

УТВЕРЖДАЮ:

Директор Института ветеринарной медицины

В.С. Кабатов

29 апреля 2022 г.

Кафедра Естественных дисциплин

Рабочая программа дисциплины

Б1.О.05 Информатика с основами математической биostatистики

Наименование специальности: **36.05.01 Ветеринария**

Направленность программы: **Диагностика, лечение
и профилактика болезней непродуктивных животных**

Уровень высшего образования - **специалитет**

Квалификация – **ветеринарный врач**

Форма обучения: **очная, заочная**

Троицк
2022

Рабочая программа дисциплины Б1.О.05 Информатика с основами математической биостатистики составлена в соответствии с требованиями Федерального государственного образовательного стандарта высшего образования (ФГОС ВО), утвержденного Приказом Министерства образования и науки Российской Федерации № 974 от 22.09.2017. Рабочая программа предназначена для подготовки бакалавра по специальности 36.05.01 Ветеринария направленность программы Диагностика, лечение и профилактика болезней непродуктивных животных.

Настоящая рабочая программа дисциплины составлена в рамках основной профессиональной образовательной программы (ОПОП) и учитывает особенности обучения при инклюзивном образовании лиц с ограниченными возможностями здоровья (ОВЗ) и инвалидов.

Составители: С.В. Шамина, кандидат педагогических наук, доцент, И.В. Береснева, старший преподаватель.

Рабочая программа дисциплины обсуждена на заседании кафедры Естественных дисциплин 25.04.2022 г. (протокол №9)

Заведующий кафедрой Естественных дисциплин, доктор биологических наук, профессор

М.А. Дерхо

Рабочая программа дисциплины одобрена Методической комиссией Института ветеринарной медицины 28.04.2022 г. (протокол №6)

Председатель Методической комиссии Института ветеринарной медицины, кандидат ветеринарных наук, доцент

Н.А. Журавель

Директор Научной библиотеки



И.В. Шатрова

Содержание

1. Планируемые результаты обучения по дисциплине, соотнесенные с планируемыми результатами освоения ОПОП	4
1.1 Цель и задачи освоения дисциплины	4
1.2 Компетенции и индикаторы их достижений	4
2. Место дисциплины в структуре ОПОП.....	5
3. Объём дисциплины и виды учебной работы	5
3.1.Распределение объема дисциплины по видам учебной работы	5
3.2. Распределение учебного времени по разделам и темам.....	5
4. Структура и содержание дисциплины, включающее практическую подготовку.....	6
4.1.Содержание дисциплины.....	6
4.2.Содержание лекций	7
4.3.Содержание лабораторных занятий.....	7
4.4 Содержание практических занятий	8
4.5.Виды и содержание самостоятельной работы обучающихся	8
5. Учебно-методическое обеспечение самостоятельной работы обучающихся	8
по дисциплине.....	8
6. Фонд оценочных средств для проведения	9
промежуточной аттестации обучающихся по дисциплине	9
7. Основная и дополнительная учебная литература, необходимая для освоения дисциплины.....	9
8. Ресурсы информационно-телекоммуникационной сети «Интернет», необходимые для освоения дисциплины	10
9. Методические указания для обучающихся по освоению дисциплины.....	10
10. Информационные технологии, используемые при осуществлении образовательного процесса по дисциплине, включая перечень программного обеспечения и информационных справочных систем.....	10
11. Материально-техническая база, необходимая для осуществления образовательного процесса по дисциплине	11
Приложение фонд оценочных средств.....	12
Лист регистрации изменений	44

1. Планируемые результаты обучения по дисциплине, соотнесенные с планируемыми результатами освоения ОПОП

1.1 Цель и задачи освоения дисциплины

Специалист по специальности подготовки 36.05.01 Ветеринария должен быть подготовлен к решению врачебного и экспертно-контрольного типа задач профессиональной деятельности.

Цель дисциплины: освоение теоретических основ информатики и приобретение практических навыков обработки информации при решении задач профессиональной деятельности в соответствии с формируемыми компетенциями.

Задачи дисциплины включают:

- изучение базовых положений информатики, логических основ построения ЭВМ;
- приобретение навыков обработки и измерения числовой, текстовой, графической и звуковой информации.

1.2 Компетенции и индикаторы их достижений

УК 1. Способен осуществлять критический анализ проблемных ситуаций на основе системного подхода, вырабатывать стратегию действий.

Код и наименование индикатора достижения компетенции	Формируемые ЗУН	
ИД-1 УК-1 Осуществляет поиск, критический анализ и синтез информации, применяет системный подход для решения поставленных задач	знания	Обучающийся должен знать методы осуществления поиска, критического анализа и синтеза информации, системный подход для решения поставленных задач (Б1.О.05, УК-1-3.1)
	умения	Обучающийся должен уметь осуществлять поиск, критический анализ и синтез информации, применять системный подход для решения поставленных задач (Б1.О.05, УК-1 –У.1)
	навыки	Обучающийся должен владеть навыками осуществления поиска, критического анализа и синтеза информации, применения системного подхода для решения поставленных задач (Б1.О.05, УК-1 –Н.1)

УК-2. Способен управлять проектом на всех этапах его жизненного цикла.

Код и наименование индикатора достижения компетенции	Формируемые ЗУН	
ИД-1 УК-2 Участует в разработке, представлении проекта, результатов деятельности, обосновывает их теоретическую и практическую значимость	знания	Обучающийся должен знать методы представления и обработки данных, результатов (Б1.О.05, УК-2-3.1)
	умения	Обучающийся должен уметь представлять и обрабатывать данные, результаты (Б1.О.05, УК-2 –У.1)
	навыки	Обучающийся должен владеть навыками представления и обработки данных, результатов (Б1.О.05, УК-2 –Н.1)

ОПК-7. Способен понимать принципы работы современных информационных технологий и использовать их для решения задач профессиональной деятельности

Код и наименование индикатора достижения компетенции	Формируемые ЗУН	
ИД-1 ОПК-7 Понимает принципы работы современных информационных технологий профессиональной деятельности	знания	Обучающийся должен знать принципы работы современных информационных технологий (Б1.О.05, ОПК-7-3.1)
	умения	Обучающийся должен уметь использовать принципы работы современных информационных технологий в профессиональной деятельности (Б1.О.05, ОПК-7–У.1)
	навыки	Обучающийся должен владеть навыками использования принципов работы современных информационных технологий в профессиональной деятельности (Б1.О.05, ОПК-7–Н.1)

2. Место дисциплины в структуре ОПОП

Дисциплина «Информатика с основами математической биостатистики» относится к обязательной части основной профессиональной образовательной программы бакалавриата.

3. Объём дисциплины и виды учебной работы

Объём дисциплины составляет 2 зачетных единицы (ЗЕТ), 72 академических часа (далее часа). Дисциплина изучается:

- очная форма обучения во 2 семестре;
- заочная форма обучения в 3 семестре.

3.1. Распределение объема дисциплины по видам учебной работы

Вид учебной работы	Количество часов	
	Очная форма обучения	Заочная форма обучения
Контактная работа (всего), в том числе практическая подготовка	39 5,85	14 2,1
Лекции (Л)	18	4
Лабораторные занятия (ЛЗ)	18	10
Контроль самостоятельной работы (КСР)	3	
Самостоятельная работа обучающихся (СР)	33	49
Контроль		9
Итого	72	72

3.2. Распределение учебного времени по разделам и темам

Очная форма обучения

№ темы	Наименование разделов и тем	Всего часов	в том числе					контроль
			контактная работа			СР		
			Л	ЛЗ	КСР			
Раздел 1 Системы счисления								
1.1.	Перевод чисел из одной системы счисления в другую	8,3	2	2	0,3	4	х	
1.2.	Арифметика в позиционных системах счисления	8,3	2	2	0,3	4	х	
1.3.	Перевод чисел из 2-й системы счисления в 8-ную и 16-ную	8,4	2	2	0,4	3	х	
Раздел 2 Измерение информации								
2.1.	Измерение информации	8,4	2	2	0,4	4	х	
2.2.	Кодирование текстовой, графической, звуковой и видео информации	15,6	4	4	0,6	7	х	
Раздел 3 Алгебра логики								
3.1.	Основные понятия алгебры логики. Законы алгебры логики	8,3	2	2	0,3	4	х	
3.2.	Построение таблиц истинности	7,3	2	2	0,3	3	х	
3.3.	Логические схемы	11,4	2	2	0,4	7	х	
	Контроль	-	х	х	х	х	х	
	Общая трудоемкость	72	18	18	3	33	-	

Заочная форма обучения

№ темы	Наименование разделов и тем	Всего часов	в том числе					контроль
			контактная работа			СР		
			Л	ЛЗ	КСР			
Раздел 1 Системы счисления								
1.1.	Перевод чисел из одной системы счисления в другую	8	2	2	-	4	х	
1.2.	Арифметика в позиционных системах счисления	6	-	-	-	6	х	

1.3.	Перевод чисел из 2-й системы счисления в 8-ную и 16-ную	6	-	-	-	6	x
Раздел 2 Измерение информации							
2.1.	Измерение информации	10	2	2	-	6	x
2.2.	Кодирование текстовой, графической, звуковой и видео информации	11	-	2	-	9	x
Раздел 3 Алгебра логики							
3.1.	Основные понятия алгебры логики. Законы алгебры логики	7	-	2	-	5	x
3.2.	Построение таблиц истинности	7	-	2	-	5	x
3.3.	Логические схемы	8	-	-	-	8	x
	Контроль	9	x	x	x	x	9
	Общая трудоемкость	72	4	10	-	49	9

4. Структура и содержание дисциплины, включающее практическую подготовку

4.1. Содержание дисциплины

Раздел 1. Системы счисления

Цель, задачи и содержание курса. Связь курса с другими учебными дисциплинами. История развития и место информатики среди других наук. Роль и значение курса в профессиональной подготовке специалиста.

Информатика как область человеческой деятельности и как наука о методах и средствах переработки информации. Основные понятия и компоненты информатики.

Представление данных в ЭВМ.

Системы счисления, используемые для представления информации в компьютере. Непозиционные и позиционные системы счисления. Перевод целых чисел из одной системы счисления в другую. Перевод дробных чисел из одной системы счисления в другую. Арифметика в позиционных системах счисления. Прямой, обратный и дополнительный код числа.

Алгоритмы, свойства алгоритмов, основные алгоритмические структуры: следование, ветвление, цикл. Способы представления алгоритмов: словесно-формульное описание, блок-схема, алгоритмический язык. Системы программирования, их состав, назначение частей. Классификация систем программирования. Языки программирования, классификация, характеристики. Основные понятия, алфавит, синтаксис, семантика. Трансляторы, характеристики. Примеры и назначение языков программирования.

Раздел 2 Измерение информации

Понятия вероятность, случайное событие, независимые и зависимые события, равновероятные и не равновероятные события.

Энтропия или неопределенность знаний. Информация как уменьшение неопределенности знаний об объекте.

Формула Хартли вычисления количества информации для равновероятных сообщений.

Формула Шеннона вычисления количества информации для неравновероятных сообщений.

Вычисление количества информации в сообщении с помощью формул Харли и Шеннона.

Алфавитный подход к измерению информации. Понятия алфавит, мощность алфавита, объем информации, кодирование, язык.

Способы кодирования числовой, текстовой, графической, звуковой информации. Основные понятия и формулы для вычисления объема текстового, графического, звукового файла.

Представление текстовой информации. Информационный вес символа текста.

Растровый способ кодирования графической информации. Пиксель, разрешение экрана, связь количества цветов и глубины цвета.

Частота дискретизации и глубина кодирования звука. Сущность дискретизации звука.

Раздел 3 Алгебра логики

Основные понятия логики. Логические высказывания, операции, константы, переменные. Обозначения и таблицы истинности. Вычисление значений логических выражений.

Законы алгебры логики, их применение для упрощения логических выражений. Таблицы истинности логических выражений.

Изображение логических выражений в виде логических схем. Основные логические принципы построения ЭВМ.

4.2.Содержание лекций Очная форма обучения

№ п/п	Краткое содержание лекций	Количество часов	Практическая подготовка
1	Информация и информатика. Системы счисления, перевод чисел из одной системы счисления в другую	2	+
2	Арифметика в позиционных системах счисления	2	+
3	Перевод чисел из 2-ной системы счисления в 8-ую и 16-ную и наоборот	2	+
4	Измерение информации	2	+
5	Кодирование числовой и текстовой информации	2	+
6	Кодирование графической и звуковой информации	2	+
7	Основные понятия алгебры логики. Законы алгебры логики	2	+
8	Построение таблиц истинности	2	+
9	Логические схемы	2	+
	Итого	18	15%

Заочная форма обучения

№ п/п	Краткое содержание лекций	Количество часов	Практическая подготовка
1	Информация и информатика. Системы счисления, перевод целых чисел из одной системы счисления в другую	2	+
2	Измерение информации	2	+
	Итого	4	15%

4.3.Содержание лабораторных занятий

Очная форма обучения

№ п/п	Наименование лабораторных занятий	Количество часов	Практическая подготовка
1	Системы счисления, перевод чисел из одной системы счисления в другую	2	+
2	Арифметика в позиционных системах счисления	2	+
3	Перевод чисел из 2-ной системы счисления в 8-ую и 16-ную и наоборот	2	+
4	Измерение информации	2	+
5	Кодирование числовой и текстовой информации	2	+
6	Кодирование графической информации	2	+
7	Основные понятия алгебры логики. Законы алгебры логики	2	+
8	Построение таблиц истинности	2	+
9	Логические схемы	2	+

10	Итого	18	15%
----	--------------	----	-----

Заочная форма обучения

№ п/п	Наименование лабораторных занятий	Количество часов	Практическая подготовка
1	Системы счисления, перевод целых чисел из одной системы счисления в другую	2	+
2	Измерение информации: алфавитный подход	2	+
3	Кодирование графической информации	2	+
4	Основные понятия алгебры логики	2	+
5	Построение таблиц истинности	2	+
	Итого	10	15%

4.4 Содержание практических занятий

Практические занятия не предусмотрены учебным планом.

4.5. Виды и содержание самостоятельной работы обучающихся

4.5.1. Виды самостоятельной работы обучающихся

Виды самостоятельной работы обучающихся	Количество часов	
	Очная форма обучения	Заочная форма обучения
Подготовка отчета на лабораторном занятии	11	16
Подготовка к тестированию	11	16
Самостоятельное изучение отдельных тем и вопросов	11	17
Итого	33	49

4.5.2 Содержание самостоятельной работы обучающихся

№ п/п	Наименование тем	Количество часов	
		Очная форма обучения	Заочная форма обучения
1	Перевод чисел из одной системы счисления в другую	4	4
2	Арифметика в позиционных системах счисления	4	6
3	Перевод чисел из 2-й системы счисления в 8-ную и 16-ную	3	6
4	Измерение информации: содержательный, вероятностный, алфавитный подход	4	6
5	Кодирование текстовой, графической и звуковой информации	7	9
6	Основные понятия алгебры логики Законы алгебры логики	4	5
7	Построение таблиц истинности	3	5
8	Логические схемы	7	8
	Итого	33	49

5. Учебно-методическое обеспечение самостоятельной работы обучающихся по дисциплине

Учебно-методические разработки имеются в Научной библиотеке ФГБОУ ВО Южно-Уральский ГАУ:

1 Информатика с основами математической биостатистики [Электронный ресурс]: методические указания к лабораторным занятиям обучающихся по специальности подготовки: 36.05.01 Ветеринария, направленность программы Диагностика, лечение и профилактика болезней непродуктивных животных, уровень высш. образования бакалавриат, форма обучения: очная / И.В. Береснева. - Троицк: Южно-Уральский ГАУ, 2022.-51 с.- Режим доступа: <https://edu.sursau.ru/course/view.php?id=7810>; <http://nb.sursau.ru:8080/localdocs/ivm/02542.pdf>

2 Информатика с основами математической биостатистики [Электронный

ресурс]: методические рекомендации по организации самостоятельной работы обучающихся по специальности подготовки: 36.05.01 Ветеринария, направленность программы Диагностика, лечение и профилактика болезней непродуктивных животных, уровень высш. образования бакалавриат, форма обучения: очная, заочная / И.В. Береснева. - Троицк: Южно-Уральский ГАУ, 2022.- 43 с.- Режим доступа: <https://edu.sursau.ru/course/view.php?id=7810>; <http://nb.sursau.ru:8080/localdocs/ivm/02541.pdf>

3 Информатика с основами математической биостатистики [Электронный ресурс]: методические указания к лабораторным занятиям обучающихся по специальности подготовки: 36.05.01 Ветеринария, направленность программы Диагностика, лечение и профилактика болезней непродуктивных животных, уровень высш. образования бакалавриат, форма обучения: заочная / И.В. Береснева. - Троицк: Южно-Уральский ГАУ, 2022.-15 с.- Режим доступа: <https://edu.sursau.ru/course/view.php?id=7810>; <http://nb.sursau.ru:8080/localdocs/ivm/02543.pdf>

6. Фонд оценочных средств для проведения промежуточной аттестации обучающихся по дисциплине

Для установления соответствия уровня подготовки обучающихся требованиям ФГОС ВО разработан фонд оценочных средств для текущего контроля успеваемости и проведения промежуточной аттестации обучающихся по дисциплине. Фонд оценочных средств представлен в Приложении.

7. Основная и дополнительная учебная литература, необходимая для освоения дисциплины

Основная и дополнительная учебная литература имеется в Научной библиотеке и электронной информационно-образовательной среде ФГБОУ ВО Южно-Уральский ГАУ.

Основная литература

7.1 Информатика: учебное пособие : [16+] / Е. Н. Гусева, И. Ю. Ефимова, Р. И. Коробков [и др.]. – 5-е изд., стер. – Москва : ФЛИНТА, 2021. – 260 с. : ил. – Режим доступа: по подписке. – URL: <https://biblioclub.ru/index.php?page=book&id=83542> (дата обращения: 27.04.2022). – Библиогр. в кн. – ISBN 978-5-9765-1194-1. – Текст : электронный.

7.2 Ламонина, Л. В. «Информатика», «Информационные технологии»: основы дисциплин : практикум : учебное пособие / Л. В. Ламонина, О. Б. Смирнова. — Омск : Омский ГАУ, 2019. — 168 с. — ISBN 978-5-89764-824-5. — Текст : электронный // Лань : электронно-библиотечная система. — URL: <https://e.lanbook.com/book/153565> (дата обращения: 27.04.2022). — Режим доступа: для авториз. пользователей.

Дополнительная литература

7.3 Грошев, А. С. Информатика: учебник для вузов / А. С. Грошев. – Москва ; Берлин : Директ-Медиа, 2015. – 484 с. : ил. – Режим доступа: по подписке. – URL: <https://biblioclub.ru/index.php?page=book&id=428591> (дата обращения: 27.04.2022). – Библиогр.: с. 466. – ISBN 978-5-4475-5064-6. – DOI 10.23681/428591. – Текст : электронный.

7.4 Грошев, А. С. Информатика: лабораторный практикум : практикум : [16+] / А. С. Грошев. – Москва ; Берлин : Директ-Медиа, 2015. – 159 с. : ил. – Режим доступа: по подписке. – URL: <https://biblioclub.ru/index.php?page=book&id=428590> (дата обращения: 27.04.2022). – Библиогр. в кн. – ISBN 978-5-4475-5063-9. – DOI 10.23681/428590. – Текст : электронный.

7.5 Ермакова, А. Н. Информатика: учебное пособие для студентов высших учебных заведений / А. Н. Ермакова, С. В. Богданова ; Министерство сельского хозяйства Российской Федерации, Ставропольский государственный аграрный университет, Кафедра прикладной информатики. – Ставрополь : Сервисшкола, 2013. – 184 с. : ил. – Режим доступа: по подписке. – URL:

<https://biblioclub.ru/index.php?page=book&id=277483> (дата обращения: 27.04.2022). – Библиограф. в кн. – Текст : электронный.

7.6 Кудинов, Ю. И. Практикум по основам современной информатики : учебное пособие / Ю. И. Кудинов, Ф. Ф. Пашенко, А. Ю. Келина. — Санкт-Петербург : Лань, 2021. — 352 с. — ISBN 978-5-8114-1152-8. — Текст : электронный // Лань : электронно-библиотечная система. — URL: <https://e.lanbook.com/book/167922> (дата обращения: 07.05.2022). — Режим доступа: для авториз. пользователей..

8. Ресурсы информационно-телекоммуникационной сети «Интернет», необходимые для освоения дисциплины

1. Единое окно доступа к учебно-методическим разработкам <https://юургау.рф>
2. ЭБС «Издательство «Лань» – <http://e.lanbook.com>
3. ЭБС «Университетская библиотека online» – <http://biblioclub.ru>
4. Научная электронная библиотека «eLIBRARY.ru»

9. Методические указания для обучающихся по освоению дисциплины

Учебно-методические разработки имеются в Научной библиотеке и электронной информационно-образовательной среде ФГБОУ ВО Южно-Уральский ГАУ:

1 Информатика с основами математической биостатистики [Электронный ресурс]: методические указания к лабораторным занятиям обучающихся по специальности подготовки: 36.05.01 Ветеринария, направленность программы Диагностика, лечение и профилактика болезней непродуктивных животных, уровень высш. образования бакалавриат, форма обучения: очная / И.В. Береснева. - Троицк: Южно-Уральский ГАУ, 2022.-51 с.- Режим доступа: <https://edu.sursau.ru/course/view.php?id=7810>; <http://nb.sursau.ru:8080/localdocs/ivm/02542.pdf>

2 Информатика с основами математической биостатистики [Электронный ресурс]: методические рекомендации по организации самостоятельной работы обучающихся по специальности подготовки: 36.05.01 Ветеринария, направленность программы Диагностика, лечение и профилактика болезней непродуктивных животных, уровень высш. образования бакалавриат, форма обучения: очная, заочная / И.В. Береснева. - Троицк: Южно-Уральский ГАУ, 2022. - 43 с.- Режим доступа: <https://edu.sursau.ru/course/view.php?id=7810>; <http://nb.sursau.ru:8080/localdocs/ivm/02541.pdf>

3 Информатика с основами математической биостатистики [Электронный ресурс]: методические указания к лабораторным занятиям обучающихся по специальности подготовки: 36.05.01 Ветеринария, направленность программы Диагностика, лечение и профилактика болезней непродуктивных животных, уровень высш. образования бакалавриат, форма обучения: заочная / И.В. Береснева. - Троицк: Южно-Уральский ГАУ, 2022.-15 с.- Режим доступа: <https://edu.sursau.ru/course/view.php?id=7810>; <http://nb.sursau.ru:8080/localdocs/ivm/02543.pdf>

10. Информационные технологии, используемые при осуществлении образовательного процесса по дисциплине, включая перечень программного обеспечения и информационных справочных систем

В Научной библиотеке с терминальных станций предоставляется доступ к базам данных:

- Техэксперт (информационно-справочная система ГОСТов);
- «Сельхозтехника» (автоматизированная справочная система).
- MyTestXPro11.

Перечень лицензионного программного обеспечения. Реквизиты подтверждающего документа:

ОС спец. назнач. «Astra Linux Special Edition» с офисной программой LibreOffice (ЮУрГАУ), MyTestXPro 11.0, nanoCAD Электро версия 10.0, ПО «Maxima» (аналог MathCAD) свободно распространяемое, ПО «GIMP» (аналог Photoshop) свободно распространяемое, ПО «FreeCAD» (аналог AutoCAD) свободно распространяемое, КОМПАС 3D v16, Антивирус Kaspersky Endpoint Security, Мой Офис Стандартный, APM WinMachine 15, Windows 10 Home-SingleLanguage 1.0.63.71, Microsoft Windows PRO 10 Russian Academic OLP 1License NoLevel Legalization GetGenuine, MicrosoftWindowsServerCAL 2012 RussianAcademicOPEN 1 LicenseUserCAL, MicrosoftOffice 2010 RussianAcademicOPEN 1 LicenseNoLevel.

11. Материально-техническая база, необходимая для осуществления образовательного процесса по дисциплине

Учебные аудитории для проведения занятий, предусмотренных программой, оснащенные оборудованием и техническими средствами обучения. Помещения для самостоятельной работы обучающихся

Учебная аудитория для проведения занятий лекционного и семинарского типов, групповых и индивидуальных консультаций, текущего контроля и промежуточной аттестации, оснащенная оборудованием и техническими средствами для выполнения лабораторных работ 457100, Челябинская обл., ул. Гагарина, 13, главный корпус, помещение № 420.

Помещение для самостоятельной работы, оснащенное компьютерной техникой с возможностью подключения к сети Интернет и доступом в Электронную образовательную среду. 457100, Челябинская обл., г. Троицк, ул. Гагарина, 13, главный корпус, помещение № 420.

Помещения для хранения и профилактического обслуживания учебного оборудования

Помещение для хранения и профилактического обслуживания учебного оборудования 457100, Челябинская обл., г. Троицк, ул. Гагарина, 13, главный корпус, помещение № 426.

Перечень оборудования и технических средств обучения

ПК – 10 шт, клавиатура+мышь – 10 шт.

ПРИЛОЖЕНИЕ

ФОНД ОЦЕНОЧНЫХ СРЕДСТВ

для текущего контроля успеваемости и проведения промежуточной аттестации обучающихся

СОДЕРЖАНИЕ

1	Компетенции и их индикаторы, формируемые в процессе освоения дисциплины	14
2	Показатели, критерии и шкала оценивания индикаторов достижения сформированности компетенций	15
3	Типовые контрольные задания и (или) иные материалы, необходимые для оценки знаний, умений, навыков и (или) опыта деятельности, характеризующих сформированность компетенций в процессе освоения дисциплины	16
4	Методические материалы, определяющие процедуры оценивания знаний, умений, навыков и (или) опыта деятельности, характеризующих сформированность компетенций	17
4.1	Оценочные средства для проведения текущего контроля успеваемости в процессе практической подготовки	17
4.1.1	Устный опрос на лабораторном занятии	17
4.1.2	Отчет по лабораторной работе	22
4.1.3	Тестирование	35
4.2	Процедуры и оценочные средства для проведения промежуточной аттестации	37
4.2.1	Зачет	37

1 Компетенции и их индикаторы, формируемые в процессе освоения дисциплины

УК1. Способен осуществлять поиск, критический анализ и синтез информации, применять системный подход для решения поставленных задач.

Код и наименование индикатора достижения компетенции	Формируемые ЗУН			Наименование оценочных средств	
	знания	умения	навыки	Текущая аттестация	Промежуточная аттестация
ИД-1УК-1 Осуществляет поиск, критический анализ и синтез информации, применяет системный подход для решения поставленных задач	Обучающийся должен знать методы осуществления поиска, критического анализа и синтеза информации, системный подход для решения поставленных задач (Б1.О.05, УК-1-3.1)	Обучающийся должен уметь осуществлять поиск, критический анализ и синтез информации, применять системный подход для решения поставленных задач (Б1.О.05, УК-1 –У.1)	Обучающийся должен владеть навыками осуществления поиска, критического анализа и синтеза информации, применения системного подхода для решения поставленных задач (Б1.О.12, УК-1 –Н.1)	Устный опрос на лабораторном занятии, тестирование, отчет по лабораторному занятию	Зачет

УК-2. Способен управлять проектом на всех этапах его жизненного цикла.

Код и наименование индикатора достижения компетенции	Формируемые ЗУН			Наименование оценочных средств	
	знания	умения	навыки	Текущая аттестация	Промежуточная аттестация
ИД-1 УК-2 Участствует в разработке, представлении проекта, результатов деятельности, обосновывает их теоретическую и практическую значимость	Обучающийся должен знать методы представления и обработки данных, результатов (Б1.О.05, УК-2-3.1)	Обучающийся должен уметь представлять и обрабатывать данные, результаты (Б1.О.05, УК-2 – У.1)	Обучающийся должен владеть навыками представления и обработки данных, результатов (Б1.О.05, УК-2 – Н.1)	Устный опрос на лабораторном занятии, тестирование, отчет по лабораторному занятию	Зачет

ОПК-7. Способен понимать принципы работы современных информационных технологий и использовать их для решения задач профессиональной деятельности.

Код и наименование индикатора достижения компетенции	Формируемые ЗУН			Наименование оценочных средств	
	знания	умения	навыки	Текущая аттестация	Промежуточная аттестация
ИД-1 ОПК-7. Понимает принципы работы современных информационных технологий и использует их для решения задач профессиональной деятельности	Обучающийся должен знать принципы работы информационных технологий (Б1.О.11, ОПК-7-3.1)	Обучающийся должен уметь использовать принципы работы информационных технологий для решения задач профессиональной деятельности (Б1.О.11, ОПК-7-У.1)	Обучающийся должен владеть навыками использования принципов работы информационных технологий для решения задач профессиональной деятельности (Б1.О.11, ОПК-7-Н.1)	Устный опрос на лабораторном занятии, тестирование, отчет по лабораторному занятию	Зачет

2 Показатели, критерии и шкала оценивания индикаторов достижения компетенций

УК 1. Способен осуществлять поиск, критический анализ и синтез информации, применять системный подход для решения поставленных задач

Показатели оценивания (Формируемые ЗУН)	Критерии и шкала оценивания результатов обучения по дисциплине			
	Недостаточный уровень	Достаточный уровень	Средний уровень	Высокий уровень
Б1.О.05, УК-1-3.1	Обучающийся не знает методы осуществления поиска, критического анализа и синтеза информации, системный подход для решения поставленных задач	Обучающийся слабо знает методы осуществления поиска, критического анализа и синтеза информации, системный подход для решения поставленных задач	Обучающийся с незначительными ошибками и отдельными пробелами знает методы осуществления поиска, критического анализа и синтеза информации, системный подход для решения поставленных задач	Обучающийся с требуемой степенью полноты и точности знает методы осуществления поиска, критического анализа и синтеза информации, системный подход для решения поставленных задач
Б1.О.05, УК-1 – У.1	Обучающийся не умеет осуществлять поиск, критический анализ и синтез информации, применять системный подход для решения поставленных задач	Обучающийся слабо умеет осуществлять поиск, критический анализ и синтез информации, применять системный подход для решения поставленных задач	Обучающийся с незначительными затруднениями умеет осуществлять поиск, критический анализ и синтез информации, применять системный подход для решения поставленных задач	Обучающийся умеет осуществлять поиск, критический анализ и синтез информации, применять системный подход для решения поставленных задач
Б1.О.05, УК-1 – Н.1	Обучающийся не владеет навыками осуществления поиска, критического анализа и синтеза информации, применения системного подхода для решения поставленных задач	Обучающийся слабо владеет навыками осуществления поиска, критического анализа и синтеза информации, применения системного подхода для решения поставленных задач	Обучающийся владеет навыками осуществления поиска, критического анализа и синтеза информации, применения системного подхода для решения поставленных задач с незначительными затруднениями	Обучающийся свободно владеет навыками осуществления поиска, критического анализа и синтеза информации, применения системного подхода для решения поставленных задач

УК-2. Способен управлять проектом на всех этапах его жизненного цикла.

Показатели оценивания (Формируемые ЗУН)	Критерии и шкала оценивания результатов обучения по дисциплине			
	Недостаточный уровень	Достаточный уровень	Средний уровень	Высокий уровень

Б1.О.05, УК-2 - 3.1	Обучающийся не знает методы представления и обработки данных, результатов	Обучающийся слабо знает методы представления и обработки данных, результатов	Обучающийся с незначительными ошибками и отдельными пробелами знает методы представления и обработки данных, результатов	Обучающийся с требуемой степенью полноты и точности знает методы представления и обработки данных, результатов
Б1.О.05, УК-2 –У.1	Обучающийся не умеет представлять и обрабатывать данные, результаты	Обучающийся слабо умеет представлять и обрабатывать данные, результаты	Обучающийся с незначительными затруднениями умеет представлять и обрабатывать данные, результаты	Обучающийся умеет представлять и обрабатывать данные, результаты
Б1.О.05, УК-2 –Н.1	Обучающийся не владеет навыками представления и обработки данных, результатов	Обучающийся слабо владеет навыками представления и обработки данных, результатов	Обучающийся с незначительными затруднениями владеет навыками представления и обработки данных, результатов	Обучающийся свободно владеет навыками представления и обработки данных, результатов

ОПК-7. Способен понимать принципы работы современных информационных технологий и использовать их для решения задач профессиональной деятельности.

Показатели оценивания (Формируемые ЗУН)	Критерии и шкала оценивания результатов обучения по дисциплине			
	Недостаточный уровень	Достаточный уровень	Средний уровень	Высокий уровень
Б1.О.05, ОПК-7 - 3.1	Обучающийся не знает принципы работы современных информационных технологий	Обучающийся слабо знает принципы работы современных информационных технологий	Обучающийся с незначительными ошибками и отдельными пробелами знает принципы работы современных информационных технологий	Обучающийся с требуемой степенью полноты и точности знает принципы работы современных информационных технологий
Б1.О.05, ОПК-7–У.1	Обучающийся не умеет использовать принципы работы современных информационных технологий в профессиональной деятельности	Обучающийся слабо умеет использовать принципы работы современных информационных технологий в профессиональной деятельности	Обучающийся с незначительными затруднениями умеет использовать принципы работы современных информационных технологий в профессиональной деятельности	Обучающийся умеет использовать принципы работы современных информационных технологий в профессиональной деятельности
Б1.О.05, ОПК-7–Н.1	Обучающийся не владеет навыками использования принципов работы современных информационных технологий в профессиональной деятельности	Обучающийся слабо владеет навыками использования принципов работы современных информационных технологий в профессиональной деятельности	Обучающийся с незначительными затруднениями владеет навыками использования принципов работы современных информационных технологий в профессиональной деятельности	Обучающийся свободно владеет навыками использования принципов работы современных информационных технологий в профессиональной деятельности

3. Типовые контрольные задания и (или) иные материалы, необходимые для оценки знаний, умений, навыков и (или) опыта деятельности, сформированных в процессе освоения дисциплины

1 Информатика с основами математической биostatистики [Электронный ресурс]: методические указания к лабораторным занятиям обучающихся по специальности подготовки: 36.05.01 Ветеринария, направленность программы Диагностика, лечение и профилактика болезней непродуктивных животных, уровень высш. образования бакалавриат, форма обучения: очная / И.В. Береснева. - Троицк: Южно-Уральский ГАУ, 2022.-51 с.- Режим доступа: <https://edu.sursau.ru/course/view.php?id=7810>; <http://nb.sursau.ru:8080/localdocs/ivm/02542.pdf>

2 Информатика с основами математической биostatистики [Электронный ресурс]: методические рекомендации по организации самостоятельной работы обучающихся по специальности подготовки: 36.05.01 Ветеринария, направленность программы Диагностика, лечение и профилактика болезней непродуктивных животных, уровень высш. образования бакалавриат, форма обучения: очная, заочная / И.В. Береснева. - Троицк: Южно-Уральский ГАУ, 2022. - 43 с.- Режим доступа: <https://edu.sursau.ru/course/view.php?id=7810>; <http://nb.sursau.ru:8080/localdocs/ivm/02541.pdf>

3 Информатика с основами математической биostatистики [Электронный ресурс]: методические указания к лабораторным занятиям обучающихся по специальности подготовки: 36.05.01 Ветеринария, направленность программы Диагностика, лечение и профилактика болезней непродуктивных животных, уровень высш. образования бакалавриат, форма обучения: заочная / И.В. Береснева. - Троицк: Южно-Уральский ГАУ, 2022.-15 с.- Режим доступа: <https://edu.sursau.ru/course/view.php?id=7810>; <http://nb.sursau.ru:8080/localdocs/ivm/02543.pdf>

4 Методические материалы, определяющие процедуры оценивания знаний, умений, навыков и опыта деятельности, характеризующих этапы формирования компетенций

В данном разделе представлены методические материалы, определяющие процедуры оценивания знаний, умений, навыков и опыта деятельности, характеризующих базовый этап формирования компетенций по дисциплине «Информатика с основами математической биostatистики», приведены применительно к каждому из используемых видов текущего контроля успеваемости и промежуточной аттестации обучающихся.

4.1 Оценочные средства для проведения текущего контроля успеваемости в процессе практической подготовки

4.1.1 Устный опрос на лабораторном занятии

Устный опрос на лабораторном занятии используется для оценки качества освоения обучающимся образовательной программы по отдельным вопросам и/или темам дисциплины. Темы и планы занятий заранее сообщаются обучающимся. Ответ оценивается оценкой «отлично», «хорошо», «удовлетворительно» или «неудовлетворительно».

Критерии оценки ответа (табл.) доводятся до сведения обучающихся в начале занятий. Оценка объявляется непосредственно после устного ответа.

Шкала	Критерии оценивания
Оценка 5 (отлично)	<ul style="list-style-type: none"> - обучающийся полно усвоил учебный материал; - показывает знание основных понятий темы, грамотно пользуется терминологией; - проявляет умение анализировать и обобщать информацию, навыки связного описания явлений и процессов; - демонстрирует умение излагать учебный материал в определенной логической последовательности; - показывает умение иллюстрировать теоретические положения конкретными примерами;

	<ul style="list-style-type: none"> - демонстрирует сформированность и устойчивость знаний, умений и навыков; - могут быть допущены одна–две неточности при освещении второстепенных вопросов.
Оценка 4 (хорошо)	<p>ответ удовлетворяет в основном требованиям на оценку «5», но при этом имеет место один из недостатков:</p> <ul style="list-style-type: none"> - в усвоении учебного материала допущены небольшие пробелы, не исказившие содержание ответа; - в изложении материала допущены незначительные неточности.
Оценка 3 (удовлетворительно)	<ul style="list-style-type: none"> - неполно или непоследовательно раскрыто содержание материала, но показано общее понимание вопроса и продемонстрированы умения, достаточные для дальнейшего усвоения материала; - имелись затруднения или допущены ошибки в определении понятий, использовании терминологии, описании явлений и процессов, исправленные после наводящих вопросов; - выявлена недостаточная сформированность знаний, умений и навыков, студент не может применить теорию в новой ситуации.
Оценка 2 (неудовлетворительно)	<ul style="list-style-type: none"> - не раскрыто основное содержание учебного материала; - обнаружено незнание или непонимание большей или наиболее важной части учебного материала; - допущены ошибки в определении понятий, при использовании терминологии, в описании явлений и процессов, решении задач, которые не исправлены после нескольких наводящих вопросов; - не сформированы компетенции, отсутствуют соответствующие знания, умения и навыки.

№	Оценочные средства	Код и наименование индикатора компетенции
1.	<p>Тема 1 Системы счисления, перевод чисел из одной системы счисления в другую</p> <ol style="list-style-type: none"> 1. В какой форме представлена информация для обработки ее ЭВМ? 2. Что означают с точки зрения электроники единицы и нули двоичной системы счисления? 3. Что называют кодированием информации? 4. Сформулируйте определение системы счисления. 5. Как перевести целое десятичное число в другую систему счисления? 6. Как перевести целое недесятичное число в десятичную систему счисления? 7. Как перевести дробное десятичное число в другую систему счисления? 8. Как перевести дробное недесятичное число в десятичную систему счисления? 	ИД-1УК-1 Осуществляет поиск, критический анализ и синтез информации, применять системный подход для решения поставленных задач
2.	<p>Тема 2 Арифметика в позиционных системах счисления</p> <ol style="list-style-type: none"> 1. Какой код числа называют прямым? 2. Какой код числа называют обратным? 3. Какой код числа называют дополнительным? 4. Каким образом используют коды числа для сложения чисел? 	ИД-1УК-1 Осуществляет поиск, критический анализ и синтез информации, применять системный подход для решения поставленных задач
3.	<p>Тема 3 Перевод чисел из 2-ной системы счисления в 8-ую и 16-ную и наоборот</p> <ol style="list-style-type: none"> 1. Как перевести число из 8-ной системы счисления в 2-ную? 2. Как перевести число из 16-ной системы счисления в 2-ную? 3. Как перевести число из 2-ной системы счисления в 8-ную? 4. Как перевести число из 2-ной системы счисления в 16-ную? 	ИД-1УК-1 Осуществляет поиск, критический анализ и синтез информации, применять системный подход для решения поставленных задач
4.	<p>Тема 4 «Измерение информации»</p> <ol style="list-style-type: none"> 1. Что называют энтропией? 2. Написать формулу Хартли. 3. Охарактеризовать понятие бит. 4. Какие единицы измерения информации вы знаете? 5. Написать формулу Шеннона. 	ИД-1УК-1 Осуществляет поиск, критический анализ и синтез информации, применять системный подход для решения поставленных задач

5.	<p>Тема 5 Кодирование числовой и текстовой информации</p> <ol style="list-style-type: none"> 1. Что такое язык? 2. Какие виды языков вы знаете? 3. Какие способы представления числовой информации вам известны? 4. Как связаны между собой единицы измерения информации? 5. Каким образом кодируются символы текста? 6. Как произвести расчет объема текстовой информации? 	<p>ИД-1 УК-2</p> <p>Участствует в разработке, представлении проекта, результатов деятельности, обосновывает их теоретическую и практическую значимость</p>
6.	<p>Тема 6 Кодирование графической информации</p> <ol style="list-style-type: none"> 1. Какова сущность растрового кодирования графической информации? 2. Сформулируйте принцип разложения цвета на основные составляющие. 3. Как найти объем растрового графического файла? 	<p>ИД-1 УК-2</p> <p>Участствует в разработке, представлении проекта, результатов деятельности, обосновывает их теоретическую и практическую значимость</p>
7.	<p>Тема 7 «Основные понятия алгебры логики. Законы алгебры логики»</p> <ol style="list-style-type: none"> 1. Определить основные понятия алгебры логики. 2. Какие логические операции и способы их обозначения вы знаете? 3. Как найти значение логического выражения? 4. Для чего служит таблица истинности логического выражения? 5. Какие законы логики вы знаете? 	<p>ИД-1 ОПК-7 Понимает принципы работы современных информационных технологий в профессиональной деятельности</p>
8.	<p>Тема 8 «Построение таблиц истинности»</p> <ol style="list-style-type: none"> 1. Что называют логическим выражением? 2. Какие логические операции и способы их обозначения вы знаете? 3. Как найти значение логического выражения? 4. Как составить таблицу истинности для логического выражения? 	<p>ИД-1 ОПК-7 Понимает принципы работы современных информационных технологий в профессиональной деятельности</p>
9.	<p>Тема 9 «Логические схемы»</p> <ol style="list-style-type: none"> 1. Какие элементы логических схем вы знаете? 2. Что такое логическая схема? 3. Как изобразить логическое выражение в виде логической схемы? 	<p>ИД-1 ОПК-7 Понимает принципы работы современных информационных технологий в профессиональной деятельности</p>

4.1.2 Отчет по лабораторной работе

Отчет по лабораторной работе используется для оценки качества освоения обучающимся образовательной программы по отдельным темам дисциплины. Отчет оценивается по усмотрению преподавателя оценкой «зачтено», «не зачтено» (или оценками «отлично», «хорошо», «удовлетворительно», «неудовлетворительно»). Оценка «зачтено» ставится обучающимся, уровень ЗУН которых соответствует критериям, установленным для положительных оценок («отлично», «хорошо», «удовлетворительно»).

Отчет по лабораторной работе представляется в виде письменной работы или файла, содержащего решение рассмотренных на занятии примеров и упражнений для самостоятельной работы.

Содержание отчета и критерии оценки ответа доводятся до сведения обучающихся в начале занятий. Оценка объявляется непосредственно после сдачи отчета.

Шкала	Критерии оценивания
Оценка 5 (отлично)	<ul style="list-style-type: none"> - изложение материала логично, грамотно; - свободное владение терминологией; - умение высказывать и обосновать свои суждения при ответе на контрольные вопросы;

	<ul style="list-style-type: none"> - умение описывать законы, явления и процессы; - умение проводить и оценивать результаты измерений; - способность решать типовые задачи.
Оценка 4 (хорошо)	<ul style="list-style-type: none"> - изложение материала логично, грамотно; - свободное владение терминологией; - осознанное применение теоретических знаний для описания законов, явлений и процессов, решения конкретных инженерных задач, проведения и оценивания результатов измерений, но содержание и форма ответа имеют отдельные неточности.
Оценка 3 (удовлетворительно)	<ul style="list-style-type: none"> - изложение материала неполно, непоследовательно, - неточности в определении понятий, в применении знаний для описания законов, явлений и процессов, решения конкретных инженерных задач, проведения и оценивания результатов измерений, - затруднения в обосновании своих суждений; - обнаруживается недостаточно глубокое понимание изученного материала.

ИД-1УК-1 Осуществляет поиск, критический анализ и синтез информации, применяет системный подход для решения поставленных задач

Тема 1 «Системы счисления, перевод чисел из одной системы счисления в другую»

Практическое задание 1:

1. Преобразовать десятичные числа в двоичные, восьмеричные и шестнадцатеричные: 35, 75, 44, 158, 36, 144, 56, 1024, 1135.
2. Перевести в десятичную, а затем в восьмеричную и шестнадцатеричную системы счисления, следующие двоичные числа:
 - а) 1111010; 1000100000; 100111100; 101000;
 - б) 10001010; 101011001; 1001100; 100000111.
3. Перевести числа из десятичной системы счисления:
 - 0,2; 0,34; 0,42; 0,45; 0,57 в 2-ную
 - 0,48; 0,53; 0,6; 0,71 в 4-ную
 - 0,63; 0,92; 0,125; 0,14 в 8-ную
 - 0,27; 0,112; 0,3; 0,353 в 16-ную
4. Перевести числа в десятичную систему счисления:
 - 0,1101112 ; 0,100112 ; 0,11010112 ; 0,1010102
 - 0,1014 ; 0,2024 ; 0,1114 ; 0,3214
 - 0,1678 ; 0,268 ; 0,2548; 0,10458
 - 0,25916 ; 0,1F16 ; 0,11316 ; 0,10D16 .

Тема 2 «Арифметика в позиционных системах счисления»

Задание 1. Запишите число в прямом, обратном и дополнительном кодах:

а) 11010; б) -11101; в) -101001.

Задание 2. Запишите числа в прямом коде (формат 1 байт):

а) 31; б) -63; в) 65.

Задание 3. Запишите числа в обратном и дополнительном кодах (формат 1 байт): а) -9; б) -15; в) -127.

Задание 4. Найдите десятичные представления чисел, записанных в дополнительном коде: а) 1 1111000; б) 1 0011011; в) 1 1101001.

Задание 5. Найдите десятичные представления чисел, записанных в обратном коде: а) 1 1101000; б) 1 0011111; в) 1 0101011.

Задание 6. Переведите X и Y в прямой, обратный и дополнительный коды. Сложите их в обратном и дополнительном кодах. Результат переведите в прямой код. Проверьте полученный результат, пользуясь правилами двоичной арифметики.

Задание 7. Выполнить указанные арифметические операции над числами в соответствующих системах счисления:

1) в двоичной системе счисления:

а) $10011,1+11,00111$; б) $1111,0111-1,0001$;

в) $111,01 \cdot 1,01$; г) $1001,11 / 11,01$.

2) в восьмеричной системе счисления:

а) $34,1+11,17$; б) $12,121-1,1755$;

в) $62,1 \cdot 67,17$; г) $174,23 / 34,5$.

3) в шестнадцатеричной системе счисления:

а) $A23,F1+1,7$; б) $1343,31-D1,7F$;

в) $23,F1 \cdot A,7$; г) $231,CD / 1,67$.

Тема 3 Перевод чисел из 2-ной системы счисления в 8-ую и 16-ную и наоборот

Переведите число X_8 и X_{16} в двоичное число Y_2 ($X_8 \rightarrow Y_2$, $X_{16} \rightarrow Y_2$), двоичное число X_2 в восьмеричное число Y_8 ($X_2 \rightarrow Y_8$), десятичное число Y_{10} ($X_2 \rightarrow Y_{10}$) и шестнадцатеричное число Y_{16} ($X_2 \rightarrow Y_{16}$).

1. $X_8 = 35,25_8$, $X_{16} = 22,375_{16}$, $X_2 = 10101101_2$.

2. $X_{16} = 3B,25_{16}$, $X_8 = 22,375_8$, $X_2 = 111101010_2$.

3. $X_8 = 34,75_8$, $X_{16} = 18,625_{16}$, $X_2 = 110101011_2$.

4. $X_8 = 14,625_8$, $X_{16} = C9,75_{16}$, $X_2 = 110101101_2$.

5. $X_8 = 17,375_8$, $X_{16} = 28,5_{16}$, $X_2 = 110110111_2$.

Тема 4 «Измерение информации»

1. Пусть имеется колода карт, содержащая 32 различные карты. При выборе одной карты имеются 32 возможности. Сколько информации несет сообщение о том, что из колоды карт вытащили бубнового короля?

2. При бросании монеты выбор одного результата (например, выпадения орла) несет один бит информации, поскольку количество возможных равновероятных результатов $N = 2$ (орел или решка). Определить количество информации в сообщении о том, что выпала решка.

3. Какой объем информации содержит сообщение, уменьшающее неопределенность в 4 раза?

4. В коробке лежат 16 кубиков. Все кубики разного цвета. Сколько информации несет сообщение о том, что из коробки достали красный кубик?

5. Сообщение о том, что ваш друг живет на 10-м этаже, несет 4 бита информации. Сколько этажей в доме?

6. Сколько битов информации содержит выбор произвольного целого трехзначного десятичного числа при условии равновероятного отбора?

7. Подсчитайте количество информации, приходящейся на один символ, в следующем тексте экономического содержания: Организационно-правовые формы предприятий в своей основе определяют форму их собственности, то есть кому принадлежит предприятие, его основные фонды, оборотные средства, материальные и денежные ресурсы. В зависимости от формы собственности в России в настоящее время различают три основные формы предпринимательской деятельности: частную, коллективную и контрактную. Указание. Составьте таблицу, аналогичную таблице 1.1, определив вероятность каждого символа в тексте как отношение количества одинаковых символов каждого значения ко всему числу символов в тексте. Затем по формуле Шеннона подсчитайте количество информации, приходящейся на один символ.

8. Подсчитайте количество информации, приходящейся на один символ, в следующем тексте технического содержания: Общая технологическая схема изготовления сплавного транзистора напоминает схему изготовления диода, за исключением того, что в полупроводниковую пластинку производят вплавление двух навесок примесей с двух сторон. Вырезанные из монокристалла германия или кремния пластинки шлифуют и травят до необходимой толщины.

9. Подсчитайте количество информации, приходящейся на один символ, в следующем тексте исторического содержания: С конца пятнадцатого столетия в судьбах Восточной Европы совершается переворот глубокого исторического значения. На сцену истории Европы выступает новая крупная политическая сила — Московское государство. Объединив под своей властью всю северо-восточную Русь, Москва напряженно работает над закреплением добытых политических результатов и во внутренних, и во внешних отношениях.

10. Подсчитайте количество информации, приходящейся на один символ, в следующем тексте естественнонаучного содержания: Новые данные о физиологической потребности организма человека в пищевых веществах и энергии, а также выяснение закономерностей ассимиляции пищи в условиях нарушенного болезнью обмена веществ на всех этапах метаболического конвейера позволили максимально сбалансировать химический состав диет и их энергетическую ценность.

ИД-1 УК-2 Участвует в разработке, представлении проекта, результатов деятельности, обосновывает их теоретическую и практическую значимость

Тема 5 «Кодирование числовой и текстовой информации»

1. Текст занимает $1\frac{1}{4}$ Кбайта. Какое количество символов он содержит?
2. Текст занимает 6 полных страниц. На каждой странице размещается 30 строк по 80 символов. Определить объем памяти, который займет тот текст.
3. Сколько страниц книги поместится на участке памяти объемом 320 Кб, если на странице: а) 32 строки по 32 символов; б) 64 строки по 64 символа; в) 16 строк по 32 символа?
4. Текст занимает 20 секторов на двусторонней дискете объемом 360 Кб. Сторона дискеты разбита на 40 дорожек по 9 секторов. Сколько символов содержит текст?
5. Информационное сообщение объемом 1,5 Кбайта содержит 3072 символа. Сколько символов содержит алфавит, при помощи которого было записано это сообщение?
6. Объем сообщения, содержащего 2048 символов, составил $\frac{1}{512}$ часть мегабайта. Каков размер алфавита, с помощью которого записано сообщение?
7. Сколько символов содержит сообщение, записанное с помощью 16-символьного алфавита, если объем его составил $\frac{1}{16}$ часть мегабайта?
8. Сколько килобайтов в сообщении из 384 символов 16-символьного алфавита?
9. Для записи текста использовался 256-символьный алфавит. Каждая страница содержит 30 строк по 70 символов в строке. Какой объем информации содержит 5 страниц текста?
10. Для записи сообщения использовался 64-символьный алфавит. Каждая страница содержит 30 строк. Все сообщение содержит 8775 байт информации и занимает 6 страниц. Сколько символов в строке?
11. ДНК человека можно представить как некоторое слово в четырехбуквенном алфавите, где каждой буквой помечается звено цепи ДНК, или нуклеотид. Сколько информации (в битах) содержит ДНК человека, содержащее примерно $1,5 \cdot 10^{23}$ нуклеотида?
12. Сообщение занимает 2 страницы и содержит $\frac{1}{16}$ килобайта информации. На каждой странице записано 256 символов. Какова мощность использованного алфавита?

Тема 6 «Кодирование графической информации»

1. Какой объем видеопамати необходим для хранения 4-х страниц изображения при условии, что разрешающая способность монитора равна 640*480 точек, а используемых цветов – 32?
2. Какой объем видеопамати необходим для хранения двух страниц изображения при условии, что разрешающая способность монитора равна 640*480 точек, а глубина цвета равна 24?
3. Объем видеопамати равен 1875 Кбайтам и она разделена на 2 страницы. Какое максимальное количество цветов можно использовать при условии, что разрешающая способность экрана монитора 800*600 точек?
4. Объем видеопамати равен 2,5 Мб, глубина цвета – 16, разрешающая способность экрана монитора – 640*480 точек. Найти максимальное количество страниц, которое можно сохранить в памяти.
5. В памяти хранится 8-цветное изображение размером 640*350 точек. Какого размера изображение можно хранить в том же объеме видеопамати, если использовать 512-цветную палитру?
6. 256цветный рисунок содержит 1 Кб информации. Из скольких точек он состоит?
7. После преобразования графического изображения количество цветов увеличилось с 256 до 65536. Во сколько раз увеличился объем занимаемой им памяти?

ИД-1 ОПК-7. Понимает принципы работы современных информационных технологий и использует их для решения задач профессиональной деятельности

Тема 7 «Основные понятия алгебры логики. Законы алгебры логики»

Задание 1. Найти значение выражения

1. $x > y$ при а) $x=2; y=2$; б) $x=2; y=-8$;
2. $A \text{ OR } B \text{ AND } \text{NOT } C$ $A=\text{False}, B=\text{True}, C=\text{False}$;
3. $\text{NOT}(A < B)$ а) $A=7; B=9$; б) $A=0; B=2$;
4. $(x < y) \text{ OR } (x = z)$ а) $x=0; y=0; z=0$; б) $x=0; y=-8; z=0$.
5. $(a <= z) \text{ AND } (z > 2) \text{ AND } (a \neq 5)$ при а) $a=2; z=4$; б) $a=-5; z=0$.
6. $A \text{ AND } B \text{ OR } \text{NOT } C$ $A=\text{False}; B=\text{True}; C=\text{False}$.
7. $\text{NOT}(x \geq y)$ а) $x=7; y=9$; б) $x=0; y=2$.
8. $(x < y) \text{ AND } (x = z)$ а) $x=0; y=0; z=0$; б) $x=0; y=-8; z=0$.
9. $(a <= z) \text{ OR } (z > 2) \text{ OR } (a \neq 5)$ при а) $a=2; z=4$; б) $a=-5; z=0$.
10. $\text{NOT } A \text{ OR } B$ $A=\text{True}; B=\text{False}$.

Задание 2.

Упростите логическое выражение.

1. $\overline{((A \rightarrow B) \wedge (\overline{B} \rightarrow A))}$.
2. $(A \vee B \vee \overline{A}) \rightarrow (\overline{A} \wedge B)$.
3. $(A \rightarrow B) \wedge ((A \wedge B) \rightarrow (\overline{A} \wedge B))$.
4. $(A \rightarrow B) \wedge ((A \wedge B) \rightarrow (A \wedge B))$.
5. $((A \vee \overline{B}) \rightarrow B) \wedge (\overline{A} \vee B)$.
6. $(A \wedge B \vee \overline{A}) \rightarrow \overline{A} \vee B$.
7. $(A \vee B) \wedge \overline{A} \rightarrow \overline{A}$.
8. $((A \wedge B) \rightarrow (\overline{A} \wedge B))$.
9. $A \wedge B \vee \overline{A} \wedge B$.
10. $A \wedge B \vee C \vee \overline{A \vee B}$.

Тема 8 «Построение таблиц истинности»

Построить таблицы истинности для выражений:

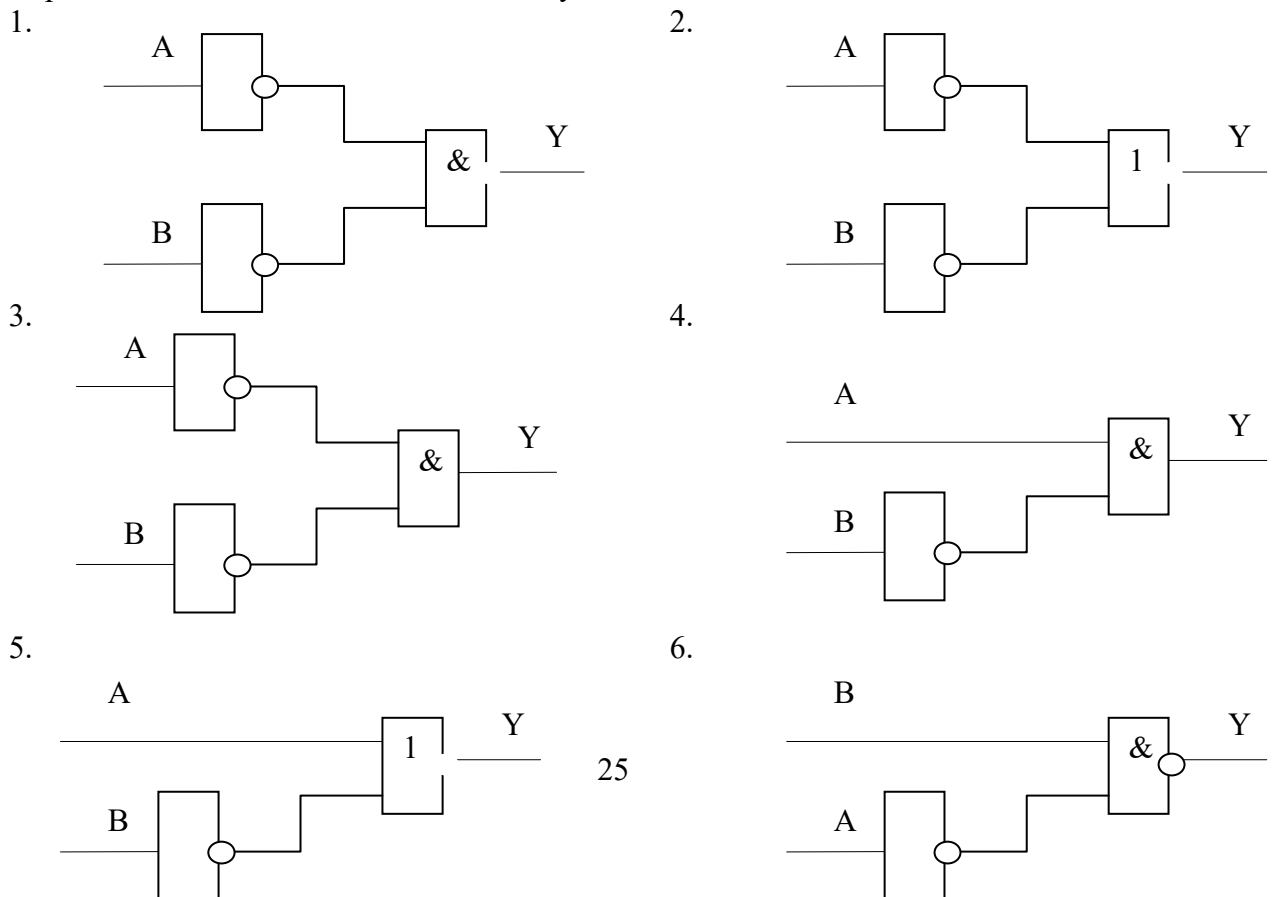
1. $x > y$;
2. A OR И AND NOT C;
3. NOT(A < B) ;
4. $(x < y)$ OR $(x = z)$;
5. $(a < = z)$ AND $(z > 2)$ AND $(a \neq 5)$;
6. A AND B OR NOT C ;
7. NOT $(x \geq y)$;
8. $(x < y)$ AND $(x = z)$;
9. $(a < = z)$ OR $(z > 2)$ OR $(a \neq 5)$;
10. NOT A OR B ;
11. (A OR B) AND C;
12. $(x \leq y)$ OR $(z > -4)$;
13. $(x \geq y)$ AND $(z \leq 4)$;
14. A OR NOT B ;
15. A OR B AND C;
16. NOT $(x \neq y)$;
17. A AND NOT B;
18. NOT (A OR B) AND C;
19. $(x \geq y)$ OR $(z > -4)$;
20. $(x \leq y)$ AND $(z \leq 4)$.

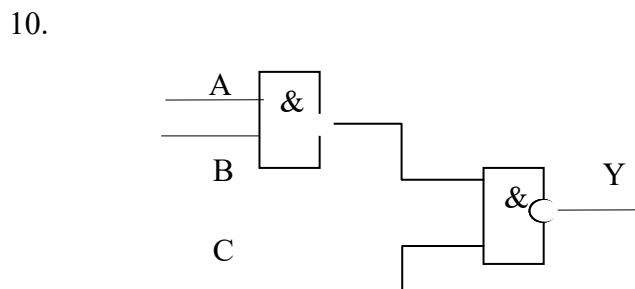
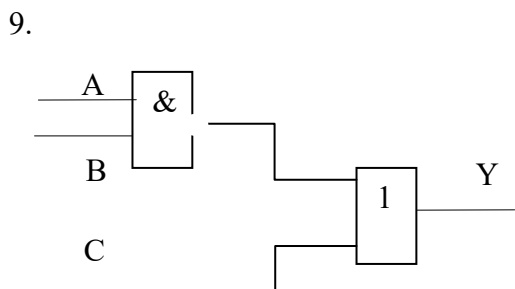
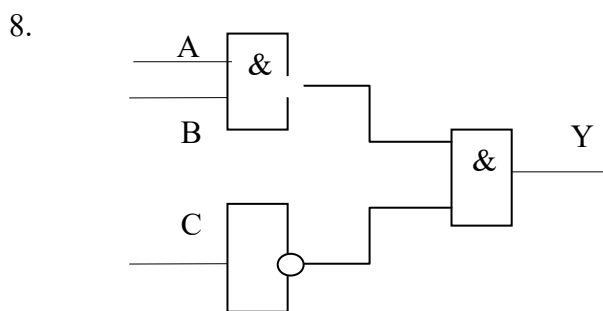
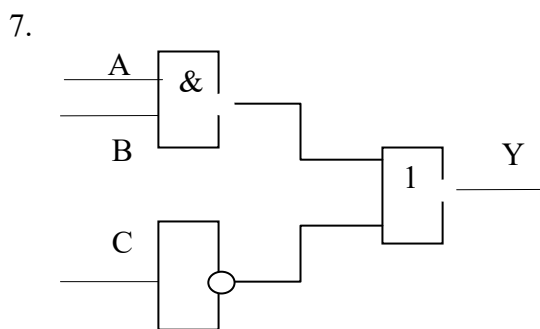
Тема 9 «Логические схемы»

Практическое задание 1: По заданному логическому выражению составить логическую схему и построить таблицу истинности:

- | | |
|----------------------------|--------------------------------|
| 1. A AND B OR NOT C; | 2. A AND NOT B OR C; |
| 3. NOT (A AND NOT B) OR C; | 4. A OR NOT B AND C; |
| 5. A OR NOT (NOT B AND C); | 6. NOT(A OR B) AND NOT C; |
| 7. NOT(A AND B) OR NOT C; | 8. NOT A OR B AND C; |
| 9. NOT(NOT A OR B OR C); | 10. NOT(NOT A OR B AND NOT C). |

Практическое задание 2: По заданной логической схеме составить логическое выражение и заполнить для него таблицу истинности:





4.

1.3 Тестирование

Тестирование используется для оценки качества освоения обучающимся образовательной программы по отдельным темам или разделам дисциплины. Тест представляет собой комплекс стандартизированных заданий, позволяющий автоматизировать процедуру измерения знаний и умений обучающихся. Тестирование проводится в специализированной аудитории. Обучающимся выдаются тестовые задания с формулировкой вопросов и предложением выбрать один правильный ответ из нескольких вариантов ответов. По результатам теста обучающемуся выставляется оценка «отлично», «хорошо», «удовлетворительно» или «неудовлетворительно».

Критерии оценки ответа доводятся до сведения обучающихся до начала тестирования. Результат тестирования объявляется непосредственно после его сдачи.

Шкала	Критерии оценивания (% правильных ответов)
Оценка 5 (отлично)	80-100
Оценка 4 (хорошо)	70-79
Оценка 3 (удовлетворительно)	50-69
Оценка 2 (неудовлетворительно)	менее 50

№	Оценочные средства	Код и наименование индикатора компетенции

1.	Числовой разряд: а) позиция цифры в числе б) цифра в изображении числа в) показатель степени основания г) основание системы счисления	ИД-1УК-1 Осуществляет поиск, критический анализ и синтез информации, применять системный подход для решения поставленных задач
2.	Младший брат учится в 101 классе. Старший на 11 старше. В каком классе учится старший брат: а) 1010 б) 1000 в) 1111 г) 1101	
3.	Какое количество цифр используется в десятичной системе счисления: а) 100 б) бесконечное количество в) 10 г) 9	
4.	Переведите число 27 из десятичной системы счисления в двоичную: а) 11111 б) 11011 в) 1101 г) 10101	
5.	Переведите число 11112 из двоичной системы счисления в десятичную систему счисления: а) 21 б) 14 в) 25 г) 7	
6.	В позиционной системе счисления: а) цифра умножается на основание системы счисления б) количественное значение цифры зависит от ее позиции в числе + в) количественное значение цифры не зависит от ее позиции в числе г) количественное значение цифры произвольно	
7.	В кабинетах биологии и информатики 1010 кактусов. В биологии их 111. Сколько кактусов в кабинете информатики: а) 111 б) 21 в) 1110 г) 11	
8.	В позиционных системах счисления основание системы - это: а) правила арифметических действий б) максимальное количество знаков, используемое для записи числа в) числовой разряд г) минимальный показатель степени	
9.	Переведите число 49 из десятичной системы счисления в двоичную: а) 100011 б) 101101 в) 101010 г) 110001	
10.	Почему в ЭВМ используется двоичная система счисления: а) потому что человеку проще общаться с компьютером на уровне двоичной системы счисления б) потому что за единицу измерения информации принят 1 байт в) потому что составляющие технические устройства могут надежно сохранять и распознавать только два различных состояния г) потому что за единицу измерения информации принят 1 бит	

1.	По способу восприятия информация может быть: А) Текстовая, графическая, числовая, видео;	ИД-1 УК-2 Участствует в разработке,
----	---	--

	<p>Б) Слуховая, зрительная, вкусовая, тактильная; В) Преобразуемая, сохраняемая, удаляемая, воспроизводимая; Г) Достоверная, полная, актуальная, объективная.</p>	<p>представлении проекта, результатов деятельности, обосновывает их теоретическую и практическую значимость</p>
2.	<p>По способу представления информация может быть: А) Текстовая, графическая, числовая, видео; Б) Слуховая, зрительная, вкусовая, тактильная; В) Преобразуемая, сохраняемая, удаляемая, воспроизводимая; Г) Достоверная, полная, актуальная, объективная</p>	
3.	<p>Для хранения текста объемом 32 символа в кодировке КОИ – 8 (8 бит на один символ) потребуется: А) 4 Кб; Б) 16 байт; В) 32 байта; Г) 256 байт.</p>	
4.	<p>Сообщение, записанное буквами из 644символьного алфавита, содержит 20 символов. Какой объем информации оно несет: а) 100 бит; б) 110 бит; в) 120 бит; г) 130 бит?</p>	
5.	<p>Какое минимальное количество битов потребуется для кодирования 26 прописных и строчных латинских букв: а) 5 бит; б) 6 бит; в) 7 бит; г) 8 бит?</p>	
6.	<p>Информационное сообщение объемом 1,5 Кбайт содержит 3072 символа. Сколько символов содержит алфавит, при помощи которого было записано это сообщение: а) 8; б) 16; в) 24; г) 32? 1)</p>	
7.	<p>Словарный запас некоторого языка составляет 256 слов, каждое из которых состоит точно из 4 букв. Сколько букв в алфавите языка: а) 8; б) 4; в) 64; г) 1024; д) 256?</p>	
8.	<p>Во сколько раз увеличится информационный объем страницы текста при его преобразовании из кодировки Windows 1251 (таблица кодировки содержит 256 символов) в кодировку Unicode (таблица кодировки содержит 65536 символов): а) 2; б) 4; в) 6; г) 8?</p>	
9.	<p>Видеопамять имеет объем, в котором может храниться 256-цветное изображение размером 640*480 точек. Какого размера изображение можно хранить в том же объеме видеопамати, если использовать 512-цветную палитру: а) 151245; б) 182434; в) 253624;</p>	

	г) 273066?	
10.	После преобразования графического изображения количество цветов увеличилось с 256 до 65536. Во сколько раз увеличился объем занимаемой памяти: а) 3,5; б) 2,5; в) 1,5; г) 0,5?	

№	Оценочные средства	Код и наименование индикатора компетенции
11.	Как называется логическое умножение? а) инверсия; б) дизъюнкция; в) конъюнкция; г) импликация.	ИД-1 ОПК-7 Понимает принципы работы современных информационных технологий в профессиональной деятельности
12.	Какое из обозначений не применяется для инверсии? а) НЕ; б) \downarrow ; в) \neg ; г) NOT.	
13.	Запишите на языке алгебры логики высказывание: «Эта зима нехолодная и снежная». а) А и Б; б) А; в) $\neg(A \vee B)$; г) $\neg A$ и Б; д) $A = 0, B = 1$.	
14.	В какой из записанных формул результатом будет 1 (истина)? а) $\neg B$; б) А и Б; в) $\neg(A \text{ или } B)$; г) $\neg A$ или $\neg B$.	
15.	Высказывание $A \leftrightarrow B$ истинно тогда и только тогда, когда... а) А истинно, В ложно; б) А и В совпадают; в) А ложно, В истинно; г) А и В истинны	
16.	Реализует дизъюнкцию двух и более логических значений... а) вентиль; б) схема И; в) схема ИЛИ; г) схема НЕ.	
17.	Как называется логическое сложение? а) инверсия; б) дизъюнкция; в) конъюнкция; г) импликация.	
18.	Какое из обозначений не применяется для конъюнкции? а) И; б) AND; в) \vee ; г) $\&$.	
19.	Запишите на языке алгебры логики высказывание: «Сегодня светит солнце, и мы пойдем кататься на коньках и лыжах». а) А и (В и С); б) (А и В) или С; в) А и В; г) А.	

	д) $A = 1, B = 0$.	
20.	В какой из записанных формул результатом будет 0 (ложь)? а) $\neg(B \text{ или } A)$; б) $A \vee B$; в) $\neg(A \text{ и } B)$; г) $A \text{ и } \neg B$.	

4.2 Процедура и оценочные средства для проведения промежуточной аттестации

4.2.1 Зачет

Зачет является формой оценки качества освоения обучающимся основной профессиональной образовательной программы по разделам дисциплины. По результатам зачета обучающемуся выставляется оценка «зачтено» или «не зачтено».

Зачет проводится по окончании чтения лекций и выполнения лабораторных занятий. Зачет принимается преподавателем, проводившим лабораторные занятия, или читающим лекции по данной дисциплине. В случае отсутствия ведущего преподавателя зачет принимается преподавателем, назначенным распоряжением заведующего кафедрой. С разрешения заведующего кафедрой на зачете может присутствовать преподаватель кафедры, привлеченный для помощи в приеме зачета.

Присутствие на зачете преподавателей с других кафедр без соответствующего распоряжения ректора, проректора по учебной и воспитательной работе или заместителя директора института по учебной работе не допускается.

Форма проведения зачета (устный опрос, тестирование) определяется кафедрой и доводится до сведения обучающихся в начале семестра.

Для проведения зачета ведущий преподаватель накануне получает в секретариате директората зачетно-экзаменационную ведомость, которая возвращается в секретариат после окончания мероприятия в день проведения зачета или утром следующего дня.

Обучающиеся при явке на зачет обязаны иметь при себе зачетную книжку, которую они предъявляют преподавателю.

Во время зачета обучающиеся могут пользоваться, с разрешения ведущего преподавателя, справочной и нормативной литературой, другими пособиями и техническими средствами.

Время подготовки ответа в устной форме при сдаче зачета должно составлять не менее 20 минут (по желанию обучающегося ответ может быть досрочным). Время ответа - не более 10 минут.

Преподавателю предоставляется право задавать обучающимся дополнительные вопросы в рамках программы дисциплины.

Качественная оценка «зачтено», внесенная в зачетно-экзаменационную ведомость и является результатом успешного усвоения материала.

Результат зачета в зачетно-экзаменационную ведомость выставляется в день проведения зачета в присутствии самого обучающегося. Преподаватели несут персональную ответственность за своевременность и точность внесения записей о результатах промежуточной аттестации в зачетно-экзаменационную ведомость.

Если обучающийся явился на зачет и отказался от прохождения аттестации в связи с неподготовленностью, то в зачетно-экзаменационную ведомость ему выставляется оценка «не зачтено».

Неявка на зачет отмечается в зачетно-экзаменационной ведомости словами «не явился».

Нарушение дисциплины, списывание, использование обучающимися неразрешенных печатных и рукописных материалов, мобильных телефонов,

коммуникаторов, планшетных компьютеров, ноутбуков и других видов личной коммуникационной и компьютерной техники во время зачета запрещено. В случае нарушения этого требования преподаватель обязан удалить обучающегося из аудитории и проставить ему в ведомости оценку «не зачтено».

Обучающимся, не сдавшим зачет в установленные сроки по уважительной причине, индивидуальные сроки проведения зачета определяются заместителем директора института по учебной работе.

Обучающиеся, имеющие академическую задолженность, сдают зачет в сроки, определяемые Университетом. Информация о ликвидации задолженности отмечается в экзаменационном листе.

Допускается с разрешения заместителя директора института по учебной работе и досрочная сдача зачета с записью результатов в экзаменационный лист.

Инвалиды и лица с ограниченными возможностями здоровья могут сдавать зачеты в сроки, установленные индивидуальным учебным планом. Инвалиды и лица с ограниченными возможностями здоровья, имеющие нарушения опорно-двигательного аппарата, допускаются на аттестационные испытания в сопровождении ассистентов-сопровождающих.

Процедура проведения промежуточной аттестации для особых случаев изложена в «Положении о текущем контроле успеваемости и промежуточной аттестации обучающихся по ОПОП бакалавриата, специалитета и магистратуры» ФГБОУ ВО Южно-Уральский ГАУ.

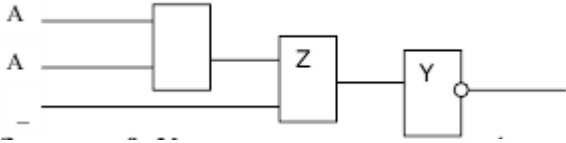
Шкала и критерии оценивания устного ответа обучающегося представлены в таблице.

Шкала	Критерии оценивания
Оценка «зачтено»	обучающийся показывает знание программного материала, усвоение основной и дополнительной литературы, рекомендованной программой дисциплины, умение правильно применить усвоенные знания для объяснения явлений и процессов, владеет навыками работы с измерительными приборами (допускается наличие малозначительных ошибок или недостаточно полное раскрытие содержания вопроса, или погрешность непринципиального характера в ответе на вопросы). Дополнительным условием получения оценки «зачтено» могут стать хорошие показатели в ходе проведения текущего контроля и систематическая активная работа на занятиях
Оценка «не зачтено»	пробелы в знаниях, умениях и навыках применения основного программного материала, принципиальные ошибки при ответе на вопросы

Оценочные средства		
<ol style="list-style-type: none"> 1. Укажите, какое целое число следует за числом 101011(2) в соответствующей системе счисления. 2. Укажите, какое целое число предшествует числу 140(8). 3. Запишите наибольшее десятичное число, которое может быть записано тремя цифрами в двоичной системе. 4. Запишите наибольшее десятичное число, которое может быть записано тремя цифрами в восьмеричной системе; 5. Запишите наибольшее десятичное число, которое может быть записано тремя цифрами в шестнадцатеричной системе. 6. Переведите число 123(10) из десятичной системы счисления в двоичную, восьмеричную и шестнадцатеричную, а затем проверьте результат, выполнив обратный перевод. 7. Переведите число 456(10) из десятичной системы счисления в двоичную, восьмеричную и шестнадцатеричную, а затем проверьте результат, выполнив обратный перевод 8. Переведите число 37.25(10) из десятичной системы счисления в двоичную, восьмеричную и шестнадцатеричную, а затем проверьте результат, выполнив обратный перевод. 9. Переведите число 100011(2) из двоичной системы счисления в десятичную, 		ИД-1УК-1 Осуществляет поиск, критический анализ и синтез информации, применять системный подход для решения поставленных задач

<p>восьмеричную и шестнадцатеричную.</p> <ol style="list-style-type: none"> 10. Переведите числа 54321(8), 1AB(16) в двоичную систему счисления. 11. Переведите число в десятичную систему счисления, а затем проверьте результат, выполнив обратный перевод: 1011011(2). 12. Информатика, предмет изучения информатики. 13. Информационные процессы. 14. Информация, Свойства информации. 15. Виды информации по способу восприятия. 16. Виды информации по способу представления. 17. Охарактеризовать процесс хранения информации. 18. Охарактеризовать процесс сбора информации. 19. Охарактеризовать процесс передачи информации. 20. Охарактеризовать процесс обработки информации. 21. Системы счисления, виды и характеристики. 22. Перевод целых десятичных чисел в другую систему счисления. 23. Перевод целых недесятичных чисел в десятичную систему счисления. 24. Перевод дробных десятичных чисел в другую систему счисления. 25. Перевод дробных недесятичных чисел в десятичную систему счисления. 26. Перевод чисел из 2-ной в 8-ную систему счисления. 27. Перевод чисел из 2-ной в 16-ную систему счисления. 28. Перевод чисел из 8-ной в 2-ную систему счисления. 29. Перевод чисел из 16-ной в 2-ную систему счисления. 30. Арифметические действия с числами в двоичной системе счисления. 31. Арифметические действия с числами в восьмеричной системе счисления. 32. Арифметические действия с числами в шестнадцатеричной системе счисления. 33. Формат представления чисел с фиксированной точкой. 34. Формат представления чисел с плавающей точкой. 35. Прямой код числа. 36. Обратный код числа. 37. Дополнительный код числа. 38. Сложение двоичных чисел в обратных кодах. 39. Сложение двоичных чисел в дополнительных кодах. 	
--	--

Оценочные средства	
<ol style="list-style-type: none"> 1. Скорость передачи данных через ADSL-соединение равна 128 000 бит/с. Передача файла через данное соединение заняла 100 секунд. Сколько Кбайт составляет размер переданного файла? 2. В текстовом файле, объем которого равен 1 килобайту, информационный вес 1 символа равен 16 бит. Сколько символов содержится в тексте? 3. В графическом файле, занимающем 1/2 экрана монитора с разрешением 200*100 точек, используется 256 цветов. Найти объем графического файла в килобайтах. 4. В звуковом файле длительностью 2 минуты частота дискретизации равна 10 килогерц, а глубина кодирования звука равна 16 бит. Найти объем звукового файла в килобайтах. 5. Понятия код, кодирование, декодирование. 6. Характеристика языка как способа представления информации. 7. Почему для представления информации в компьютере используется двоичный код? 8. Кодирование текстовой информации. 9. Способы представления графической информации. 10. Кодирование растровой графической информации. 11. Кодирование звуковой информации. 12. Кодирование видео информации. 13. Вероятность и ее свойства. 14. Равновероятные события. Пример. 15. Неравновероятные события. Пример. 16. Формула Хартли. 17. Формула Шеннона. 18. Формула для вычисления объема текстового файла. 19. Формула для вычисления объема графического файла. 20. Формула для вычисления объема звукового файла. 	<p>ИД-1 УК-2 Участует в разработке, представлении проекта, результатов деятельности, обосновывает их теоретическую и практическую значимость</p>

<p>21. Формула для вычисления объема видеофайла. 22. Какие задачи решают с использованием формулы Хартли? 23. Какие задачи решают с использованием формулы Шеннона? 24. Энтропия. 25. Алфавитный подход к измерению информации.</p>	
<p>Оценочные средства</p>	
<p>40. Укажите предложения, не являющиеся высказываниями: а) Земля входит в состав планет Солнечной системы; б) квадрат гипотенузы равен сумме квадратов катетов; в) который час? г) ура, каникулы!</p> <p>41. Разбейте сложные высказывания на простые составляющие. Запишите сложное высказывание в алгебраической форме: а) когда живется весело, то и работа спорится; б) если говоришь неправду, то либо ошибаешься, либо обманываешь; в) все планеты Солнечной системы вращаются вокруг Солнца и имеют форму шара.</p> <p>42. Из заданных простых высказываний постройте сложное. Запишите алгебраическую форму полученного высказывания: а) «ночи бывают лунные», «ночи бывают безлунные»; б) «система линейных уравнений имеет единственное решение», «определитель главной матрицы равен нулю»; в) «ЭВМ быстро обрабатывает информацию», «проведенный эксперимент дал очень много информации».</p> <p>43. Определите истинность или ложность суждения: а) число либо четное, либо нечетное; б) Солнце всходит на востоке; в) стример – это устройство ввода информации; г) суждение может быть истинным или ложным.</p> <p>44. Укажите истинность высказываний: а) Луна – планета Солнечной системы, и 17 – простое число; б) кислород – металл, или квадрат – прямоугольник; в) Эйфелева башня находится в Париже либо в Нью-Йорке.</p> <p>45. Постройте таблицы истинности логических выражений и проверьте их эквивалентность: $x \wedge (y \vee z)$ и $(x \wedge y) \vee (x \wedge z)$</p> <p>46. Постройте функциональную схему, отвечающую структурной формуле $F(X, Y) = X \& Y$.</p> <p>47. Определите структурную формулу по заданной функциональной схеме: </p> <p>48. Упростите логическую функцию. $F(X, Y, Z) = X \vee \neg(Y \wedge \neg Z) \vee \neg(\neg X \vee Y \vee \neg Z)$</p> <p>49. Составьте таблицу истинности: $F(X, Y, Z) = X \vee \neg(Y \wedge \neg Z) \vee \neg(\neg X \vee Y \vee \neg Z)$</p> <p>50. По заданной логической формуле постройте логическую схему: $F(A, B, C) = \neg A \vee B \& C \vee A \& \neg C$</p> <p>51. При каких значениях логических переменных X, Y, Z логическое выражение $((X$ или не Y) или Z) и не X будет истинным? а) x = истина, y = истина, z = ложь; б) x = истина, y = ложь, z = истина; в) x = ложь, y = истина, z = истина.</p> <p>52. Найдите значение логического выражения: (1 или 1) или (1 или 0).</p> <p>53. Дан фрагмент истинности функции F. Какое выражение соответствует F в таблице?</p>	<p>ИД-1 ОПК-7 Понимает принципы работы современных информационных технологий в профессиональной деятельности</p>

X	Y	Z	F
0	0	0	1
0	0	1	1
0	1	0	1

- а) $\neg(X \& Y) \& Z$;
б) $\neg(X \vee \neg Y) \vee 1$;
в) $\neg(X \& Y) \vee Z$;
г) $(X \vee Y) \& Z$.

54. Определите тип высказывания и вид логической операции с соответствующей логической связкой:

«всякий прямоугольник имеет прямые углы и параллельные противоположные стороны».

55. Логические высказывания, константы, переменные.
56. Охарактеризовать логическую операцию конъюнкция.
57. Охарактеризовать логическую операцию дизъюнкция.
58. Охарактеризовать логическую операцию инверсия.
59. Охарактеризовать логическую операцию импликация.
60. Охарактеризовать логическую операцию эквиваленция.
61. Законы алгебры логики.
62. Таблицы истинности. Пример.
63. Элементы логических схем, соответствующие логическим операциям.
64. Логические схемы, правила их составления по логическим выражениям.
65. Составление логического выражения по исходной логической схеме.

Тестовые задания

- Недопустимой записью числа в восьмеричной системе счисления является:
А) 1234567;
Б) 12345678;
В) 77;
Г) 800.
- Информационные процессы – это:
А) Получение, передача.
Б) Правка и форматирование.
В) Обработка и хранение.
Г) Перемещение и копирование.
- Информация в общем случае – это:
А) Неизвестное, которое в сумме с некоторым числом дает заранее определенный результат.
Б) Смысловой аспект некоторого высказывания.
В) Сведения, получаемые человеком из окружающего мира с помощью органов чувств.
Г) Материальный объект, имеющий определенные свойства.
- Дан ряд двоичных чисел 1, 10, 11, 100, 101,.... Следующим числом ряда является:
А) 111;
Б) 1010;
В) 1100;
Г) 110.
- Свойство информации, которое характеризует степень её соответствия реальности, - это:
А) надёжность;
Б) важность;

ИД-1УК-1
Осуществляет поиск, критический анализ и синтез информации, применять системный подход для решения поставленных задач

<p>В) адекватность; Г) содержательность.</p> <p>6. Количество бит для кодирования числа 6310 равно: А) 5; Б) 4; В) 8; Г) 6.</p> <p>7. Максимальное двузначное двоичное число в десятичной системе счисления равно: А) 70; Б) 6; В) 8; Г) 3.</p> <p>8. Информацию, не содержащую скрытых ошибок, которые могут появляться при наличии помех в процессе передачи, называют: А) достоверной; Б) обоснованной; В) полной; Г) объективной.</p> <p>9. Информатика изучает: А) Закономерности наследования информации потомками. Б) Методы реализации информационных процессов средствами вычислительной техники. В) Методы применения правовых актов к информации о событиях. Г) Способы распространения информации с помощью радио, телевидения и других СМИ.</p> <p>10. Информационный процесс, направленный на приобретение ранее неизвестных сведений, называют _____ информации. А) Преобразование; Б) Получение; В) Передача; Г) Хранение.</p> <p>11. Числовой разряд: а) позиция цифры в числе б) цифра в изображении числа в) показатель степени основания</p> <p>12. Младший брат учится в 101 классе. Старший на 11 старше. В каком классе учится старший брат: а) 1010 б) 1000 в) 1111</p> <p>13. Какое количество цифр используется в десятичной системе счисления: а) 100 б) бесконечное количество в) 10</p> <p>14. Переведите число 27 из десятичной системы счисления в двоичную: а) 11111 б) 11011 в) 1101</p> <p>15. Переведите число 11112 из двоичной системы счисления в десятичную систему счисления: а) 21 б) 14 в) 7</p> <p>16. В позиционной системе счисления: а) цифра умножается на основание системы счисления б) количественное значение цифры зависит от ее позиции в числе + в) количественное значение цифры не зависит от ее позиции в числе</p> <p>17. В кабинетах биологии и информатики 1010 кактусов. В биологии их 111. Сколько кактусов в кабинете информатики: а) 11 б) 21</p>	
---	--

- в) 1110
18. В позиционных системах счисления основание системы:
- правила арифметических действий
 - максимальное количество знаков, используемое для записи числа +
 - числовой разряд
19. Переведите число 49 из десятичной системы счисления в двоичную:
- 100011
 - 101101
 - 110001
20. Переведите число 1110112 из двоичной системы счисления в десятичную систему счисления:
- 599
 - 59
 - 95
21. Почему в ЭВМ используется двоичная система счисления:
- потому что человеку проще общаться с компьютером на уровне двоичной системы счисления
 - потому что за единицу измерения информации принят 1 байт
 - потому что составляющие технические устройства могут надежно сохранять и распознавать только два различных состояния
22. У первоклассника Паши 1111 палочек для счета. У Вани 101. На сколько палочек у Паши больше, чем у Вани:
- 1001
 - 1010
 - 1000
23. Переведите из двоичной системы счисления в восьмеричную число 11112:
- 17
 - 19
 - 23
24. Сложите числа в двоичной системе счисления $101112 + 10112$:
- 11122
 - 10010
 - 100010
25. Переведите число 10101010001110 из двоичной системы в восьмеричную:
- 25216
 - 35217
 - 61252
26. Переведите число 71 из восьмеричной системы счисления в двоичную:
- 1111
 - 111001
 - 100111
27. Что такое система счисления:
- Знаковая система, в которой числа записываются по определенным правилам с помощью символов (цифр) некоторого алфавита
 - Представление чисел с помощью букв
 - Произвольная последовательность символов
28. Какая из приведенных ниже систем счисления относится к позиционным:
- Славянская система счисления
 - Двоичная система счисления
 - Римская система счисления
29. Какое число будет записано в свернутой форме $5*102+3*101+4*100+1*10-1+2*10-2$:
- 53,12
 - 53412
 - 534,12
30. Переведите число 243 из десятичной системы счисления в двоичную:
- 11110011
 - 110111
 - 11001111
31. Переведите число 37 из десятичной системы счисления в двоичную:
- 36

- б) 22
в) 26
32. Какие системы счисления не используются специалистами для общения с ЭВМ:
а) двоичная
б) троичная
в) десятичная
33. На берегу моря лежало 10 камешков. Набежавшая волна выбросила еще несколько. Их стало 1000. Сколько камешков было выброшено волной:
а) 1000
б) 1011
в) 1010
34. Что называется основанием системы счисления:
а) отношение значений единиц соседних разрядов
б) количество цифр, используемых для записи чисел
в) арифметическая основа ЭВМ
35. Переведите число 138 из десятичной системы счисления в двоичную:
а) 1001010
б) 10000110
в) 10001010
36. Переведите число 11011012 из двоичной системы счисления в десятичную систему счисления:
а) 209
б) 109
в) 104
37. Какая система счисления используется специалистами для общения с ЭВМ:
а) двоичная
б) пятеричная
в) троичная
38. Греются на солнышке воробьи. На нижней ветке их было 110, а на верхней на 2 меньше. Сколько всего было воробьев:
а) 1011
б) 1010
в) 1001
39. Все системы счисления делятся на две группы:
а) позиционные и непозиционные
б) римские и арабские
в) целые и дробные
40. Переведите число 11012 из двоичной системы счисления в десятичную систему счисления:
а) 12
б) 15
в) 13
41. В корзине лежат 32 клубка шерсти. Среди них — 4 красных. Сколько информации несет сообщение о том, что достали клубок красной шерсти:
а) 1 бит;
б) 2 бита;
в) 3 бита;
г) 4 бита?
42. В корзине лежат красные и зеленые шары. Среди них 15 красных шаров. Сообщение о том, что из корзины достали зеленый шар, несет 2 бита информации. Сколько всего в корзине шаров:
а) 18;
б) 20;
в) 22;
г) 24?
43. Известно, что в ящике лежат $N = 20$ шаров. Из них: $Kч = 10$ черных, $Kб = 5$ белых, $Kж = 4$ желтых и $Kк = 1$ красный. Какое количество информации несет сообщения о том, что из ящика случайным образом достали черный шар $Нч$, белый шар $Нб$, желтый шар $Нж$, красный шар $Нк$?
а) $Нч = 1$ бит, $Нб = 2$ бита, $Нж = 2,236$ бит, $Нк = 4,47$ бит.

- б) $N_ч = 2$ бита, $N_б = 4$ бита, $N_ж = 2,6$ бит, $N_к = 4,47$ бит.
 в) $N_ч = 1$ бит, $N_б = 2$ бита, $N_ж = 3$ бита, $N_к = 4$ бита.
 г) $N_ч = 3$ бита, $N_б = 2$ бита, $N_ж = 2,236$ бит, $N_к = 4,47$ бит.
44. В корзине находится всего 128 красных, синих и белых шаров, причем красных шаров в три раза больше, чем синих. Сообщение о том, что достали белый шар, содержит 3 бита информации. Сколько синих шаров находится в корзине:
 а) 24;
 б) 28;
 в) 32;
 г) 36?
45. В озере обитает 12500 окуней, 25000 пескарей, а карасей и щук по 6250. Сколько информации мы получим, когда поймем какую-нибудь рыбу:
 а) 1,5 бит;
 б) 1,75 бит;
 в) 2 бита;
 г) 2,25 бит?
46. В саду 100q плодовых кустарников, из них 33 куста малины, 22 куста красной смородины, 16 кустов черной смородины и 17 кустов крыжовника. В какой системе счисления подсчитаны деревья:
 а) 7;
 б) 9;
 в) 11;
 г) 13?
47. Расположите числа в порядке возрастания:
 а) 1527; б) 15210; в) 15212;
 г) 15216?
48. Какое минимальное количество битов потребуется для кодирования 26 прописных и строчных латинских букв:
 а) 5 бит;
 б) 6 бит;
 в) 7 бит;
 г) 8 бит?
49. В каком порядке будут идти фрагменты текста «excel», «байт», «8в», «10г», «9а», «10а», если упорядочить их по убыванию?
 а) байт, excel, 9а, 8в, 10г, 10а;
 б) байт, excel, 8в, 9а, 10а, 10г;
 в) 10а, 10г, 9а, 8в, байт, excel;
 г) байт, excel, 10г, 10а, 9а, 8в.
50. Система счисления – это...
 а) способ наименования и записи чисел;
 б) способ вычислений;
 в) способ решения задач.
51. Непозиционной называется такая система счисления, в которой значение любой цифры...
 а) зависит от ее положения в ряду цифр, изображающих это число;
 б) не зависит от ее положения в ряду цифр, изображающих это число;
 в) зависит от буквы (или знака), стоящего рядом, над или под цифрой.
52. Основание системы счисления – это...
 а) постоянное отношение между единицами соседних разрядов;
 б) разность единиц соседних разрядов;
 в) произведение единиц соседних разрядов.
53. Основанием системы счисления может быть...
 а) любое целое число, отличное от единицы;
 б) любое натуральное число, отличное от единицы;
 в) любое рациональное число, отличное от единицы.
54. Основание системы счисления записывается...

- а) в виде числа, соответствующего названию системы счисления;
- б) в виде двух цифр ;
- в) в виде числа 10.
55. Количество цифр для записи чисел в позиционной системе счисления...
- а) выбирается произвольно;
- б) задается условно в каждом отдельном случае;
- в) соответствует основанию системы счисления.
56. Буквы А, В, С, D, Е, F в шестнадцатеричной системе счисления являются...
- а) числами, соответственно равными 10, 11, 12, 13, 14, 15;
- б) цифрами, соответственно равными 10, 11, 12, 13, 14, 15;
- в) знаками действий.
57. Полином – это...
- а) запись любого числа в позиционной системе счисления;
- б) способ перевода из одной системы счисления в другую;
- в) арифметическое действия в позиционной системе счисления.
58. В современных ЭВМ используются...
- а) все позиционные системы счисления;
- б) десятичная и двоичная системы счисления;
- в) двоичная, восьмеричная, шестнадцатеричная системы счисления.
59. Количество цифр в тринадцатеричной системе счисления равно...
- а) 13;
- б) 12;
- в) 10;
- г) 30.
60. Эквивалентом числа 10 в двоичной системе счисления является число...
- а) 0010;
- б) 1000;
- в) 1010;
- г) 0100.
61. Равенство $10 \cdot 10 = 100$ справедливо в системе счисления...
- а) 10-тичной;
- б) 2-ичной;
- в) во всех;
- г) 5-ричной.
62. В каком случае произойдет перенос единицы в старший разряд?
- а) $03(10) + 06(10)$;
- б) $04(10) + 07(10)$;
- в) $01(10) + 08(10)$;
- г) $02(10) + 07(10)$.
63. В математической олимпиаде участвовало 100 человек, из них 18 девочек. В какой системе счисления записаны эти сведения?
- а) 9-ричной;
- б) 10-тичной;
- в) 8-ричной;
- г) 7-ричной.
64. Назовите основание системы счисления, в которой $90(10) = 10\ 100(S)$:
- а) $S = 2$;
- б) $S = 3$;
- в) $S = 4$;
- г) $S = 5$.
65. В системе счисления с нечетным основанием число делится на 2, если это число...
- а) четное;
- б) нечетное;
- в) сумма цифр числа – четное число.
66. Каким свойством обладает десятичное число, если после перевода его в шестнадцатеричную систему счисления оно оканчивалось нулем?
- а) оканчиваться нулями;
- б) быть кратным числу $16n$;
- в) быть делителем числа $16 \cdot 10^n$.

<p>67. Число 1984(10) представлено как сумма разрядов. Какая запись верна? а) $1 \cdot 104 + 9 \cdot 103 + 8 \cdot 102 + 4 \cdot 101$; б) $1 \cdot 103 + 9 \cdot 102 + 8 \cdot 101 + 4 \cdot 100$; в) $1 + 9 + 8 + 4$.</p>	
<p>68. Информационное сообщение объемом 1,5 Кбайт содержит 3072 символа. Сколько символов содержит алфавит, при помощи которого было записано это сообщение: а) 8; б) 16; в) 24; г) 32?</p> <p>69. Словарный запас некоторого языка составляет 256 слов, каждое из которых состоит точно из 4 букв. Сколько букв в алфавите языка: а) 8; б) 4; в) 64; г) 1024; д) 256?</p> <p>70. Во сколько раз увеличится информационный объем страницы текста при его преобразовании из кодировки Windows 1251 (таблица кодировки содержит 256 символов) в кодировку Unicode (таблица кодировки содержит 65536 символов): а) 2; б) 4; в) 6; г) 8?</p> <p>71. Видеопамять имеет объем, в котором может храниться 256-цветное изображение размером 640*480 точек. Какого размера изображение можно хранить в том же объеме видеопамяти, если использовать 512-цветную палитру: а) 151245; б) 182434; в) 253624; г) 273066?</p> <p>72. После преобразования графического изображения количество цветов увеличилось с 256 до 65536. Во сколько раз увеличился объем занимаемой памяти: а) 3,5; б) 2,5; в) 1,5; г) 0,5?</p> <p>73. СМΥК является: а) графическим редактором; б) системой представления цвета; в) форматом графических файлов; г) типом монитора.</p> <p>74. Если $1110 = 23x$, то основание системы счисления x равно: а) 4; б) 8; в) 10; г) 16,82.</p> <p>75. Сообщение, записанное буквами из 644-символьного алфавита, содержит 20 символов. Какой объем информации оно несет: а) 100 бит; б) 110 бит; в) 120 бит; г) 130 бит?</p> <p>76. Для хранения текста объемом 32 символа в кодировке КОИ – 8 (8 бит на один символ) потребуется: А) 4 Кб; Б) 16 байт; В) 32 байта; Г) 256 байт.</p> <p>77. Сумма $16 + 4 + 1$ в двоичной системе счисления представляется числом: А) 10011;</p>	<p>ИД-1 УК-2 Участствует в разработке, представлении проекта, результатов деятельности, обосновывает их теоретическую и практическую значимость</p>

<p>78. По способу восприятия информация может быть: А) Текстовая, графическая, числовая, видео; Б) Слуховая, зрительная, вкусовая, тактильная; В) Преобразуемая, сохраняемая, удаляемая, воспроизводимая; Г) Достоверная, полная, актуальная, объективная.</p> <p>79. По способу представления информация может быть: А) Текстовая, графическая, числовая, видео; Б) Слуховая, зрительная, вкусовая, тактильная; В) Преобразуемая, сохраняемая, удаляемая, воспроизводимая; Г) Достоверная, полная, актуальная, объективная.</p>																	
<p>80. Таблица истинности соответствует логической операции: А) ИЛИ; Б) Отрицание; В) исключающее ИЛИ; Г) И.</p> <p>81. Из заданных логических функций ложной является: А) А и не В и А; Б) А и не А или В; В) А и не А или не А; Г) А и не А и А.</p> <p>82. Логическая операция $A \wedge B$ называется: А) дизъюнкция; Б) импликация; В) инверсия; Г) конъюнкция.</p> <p>83. Заданы логические выражения: 1) $x = y \text{ or } y = z \text{ or } z = x$; 2) $x \triangleleft y \text{ and } x \triangleleft z \text{ and } y \triangleleft z$; 3) $\text{not } (x \triangleleft \text{ and } x \triangleleft z \text{ and } y \triangleleft z)$.</p> <p>84. Если среди чисел x, y, z имеется хотя бы одна пара совпадающих по значению, то значение ИСТИНА принимают выражения: А) 2, 3; Б) 1, 2; В) 1, 3; Г) 2.</p> <p>85. На рисунке</p> <div data-bbox="343 1265 542 1388" data-label="Diagram"> </div> <p>представлено условное изображение логического элемента: А) Не; Б) Или не; В) Или; Г) И.</p> <p>86. Представленный на рисунке логический элемент</p> <div data-bbox="383 1612 646 1736" data-label="Diagram"> </div> <p>выполняет операцию: А) ИЛИ; Б) ИЛИ-НЕ; В) И; Г) И-НЕ.</p> <p>87. Равенство $(\text{NOT } A) \text{ and } B=1$ (здесь NOT и and – логические функции) выполняется при значениях: А) $A=1, B=1$; Б) $A=0, B=0$; В) $A=0, B=1$;</p>	<table border="1" data-bbox="766 582 1125 750"> <tr> <td>A</td> <td>B</td> <td>?</td> </tr> <tr> <td>0</td> <td>0</td> <td>0</td> </tr> <tr> <td>0</td> <td>1</td> <td>0</td> </tr> <tr> <td>1</td> <td>0</td> <td>0</td> </tr> <tr> <td>1</td> <td>1</td> <td>1</td> </tr> </table>	A	B	?	0	0	0	0	1	0	1	0	0	1	1	1	<p>ИД-1 ОПК-7. Понимает принципы работы современных информационных технологий в профессиональной деятельности</p>
A	B	?															
0	0	0															
0	1	0															
1	0	0															
1	1	1															

Г) $A=1, B=0$.

88. Одним из основоположников математической логики является

- а) Джорж Буль
- б) Блез Паскаль
- в) Эвклид
- г) Билл Гейтс
- д) Джон фон Нейман
- е) Чарльз Бэббидж

89. Высказывание: A – «Студент повторяет лекцию», B – «Студент едет в метро». Логическая формула $A \& B$ обозначает высказывание – ...

- а) Студент едет в метро и читает книгу
- б) Студент или едет в метро или читает книгу
- в) Студент читает книгу тогда и только тогда, когда едет в метро
- г) Студент не едет в метро и не читает книгу
- д) Студент едет в метро, но не читает книгу
- е) Студент не едет в метро, но читает книгу

90. Высказывание: A – «Сегодня праздник», B – «Сегодня выходной».

Логическая формула $A \& B$ обозначает высказывание – ...

- а) Сегодня праздник и выходной
- б) Сегодня праздник или выходной
- в) Сегодня выходной, только если сегодня праздник
- г) Сегодня не праздники и не выходной
- д) Сегодня праздник, но не выходной
- е) Сегодня выходной, но не праздник

91. Высказывание: A – «Идёт снег», B – «Светит солнце». Логическая

формула $A \vee B$ обозначает высказывание ...

- а) Идёт снег и светит солнце
- б) Или идёт снег, или светит солнце
- в) Солнце светит тогда и только тогда, когда идёт снег
- г) Снег не идёт и солнце не светит
- д) Снег идёт, но не светит солнце
- е) Солнце светит, но не идёт снег

92. Высказывание: A – «Морковка полезная», B – «Морковка вкусная».

Логическая формула $A \vee B$ обозначает высказывание ...

- а) Морковка – вкусная и полезная
- б) Морковка или вкусная, или полезная
- в) Морковка вкусная только тогда, когда полезная
- г) Морковка не вкусная и не полезная
- д) Морковка – вкусная, но не полезная
- е) Морковка – полезная, но не вкусная

93. Альтернативные названия логических операций конъюнкция – это

- а) логическое умножение
- б) логическое сложение
- в) логическое отрицание
- г) логическое вычитание

94. Символическая запись логических операций логическое «ИЛИ»

обозначается:

- а) $\&$
- б) \vee
- в) $\bar{\quad}$
- г) $/$

95. Логическая операция, в результате которой из исходного высказывания образуется новое высказывание, оказывающееся ложным, если исходное истинно и истинным, если исходное высказывание ложно, называется ...

- а) отрицание
- б) конъюнкция
- в) дизъюнкция
- г) импликация

96. Логическая операция, результат которой истинен тогда и только тогда, когда каждое из исходных высказываний истинно, - ...

- а) отрицание

б) конъюнкция

в) дизъюнкция

г) импликация

97. Логическая операция, результат которой истинен тогда и только тогда, когда истинно по крайней мере одно из исходных высказываний, - ...

а) отрицание

б) конъюнкция

в) дизъюнкция

г) импликация

98. Запишите на языке алгебры логики высказывание: «Сегодня светит солнце, и мы пойдем кататься на коньках и лыжах».

а) $A \text{ и } (B \text{ и } C)$;

б) $(A \text{ и } B) \text{ или } C$;

в) $A \text{ и } B$;

г) A .

д) $A = 1, B = 0$.

99. В какой из записанных формул результатом будет 0 (ложь)?

а) $\neg(B \text{ или } A)$;

б) $A \vee B$;

в) $\neg(A \text{ и } B)$;

г) $A \text{ и } \neg B$.

100. Высказывание $A \rightarrow B$ ложно тогда и только тогда, когда...

а) A истинно, B ложно;

б) A и B совпадают;

в) A ложно, B истинно;

г) A и B истинны.

