

МИНИСТЕРСТВО СЕЛЬСКОГО ХОЗЯЙСТВА РОССИЙСКОЙ ФЕДЕРАЦИИ

федеральное государственное бюджетное образовательное учреждение
высшего образования
«ЮЖНО-УРАЛЬСКИЙ ГОСУДАРСТВЕННЫЙ АГРАРНЫЙ УНИВЕРСИТЕТ»

ИНСТИТУТ АГРОИНЖЕНЕРИИ

УТВЕРЖДАЮ

И.о. директора института агроинженерии

_____ С.Д. Шепелев

«23» апреля 2020 г.

Кафедра «Прикладная механика»

Рабочая программа дисциплины

Б1.О.14 ИНЖЕНЕРНАЯ ГРАФИКА

Направление подготовки **35.03.06 Агроинженерия**

Профиль **Электрооборудование и электротехнологии**

Уровень высшего образования – **бакалавриат**

Квалификация – **бакалавр**

Форма обучения - **очная**

Рабочая программа дисциплины «Инженерная графика» составлена в соответствии с требованиями Федерального государственного образовательного стандарта высшего образования (ФГОС ВО), утвержденного Приказом Министерства образования и науки Российской Федерации 23.08.2017 г. №813. Рабочая программа предназначена для подготовки бакалавра по направлению **35.03.06 Агроинженерия, профиль - Электрооборудование и электротехнологии.**

Настоящая рабочая программа дисциплины составлена в рамках основной профессиональной образовательной программы (ОПОП) и учитывает особенности обучения при инклюзивном образовании лиц с ограниченными возможностями здоровья (ОВЗ) и инвалидов.

Составитель – кандидат технических наук, доцент Лещенко Е.А.

Рабочая программа дисциплины обсуждена на заседании кафедры «Прикладная механика»

«17» апреля 2020 г. (протокол №5).

Зав. кафедрой «Прикладная механика»
кандидат технических наук, доцент



М.А. Гутров

Рабочая программа дисциплины одобрена методической комиссией энергетического факультета

21 апреля 2020 г. (протокол №4).

Председатель методической комиссии
энергетического факультета,
кандидат технических наук, доцент



В.А. Захаров

Директор Научной библиотеки



Е.Л. Лебедева

СОДЕРЖАНИЕ

1.	Планируемые результаты обучения по дисциплине, соотнесенные с планируемыми результатами освоения ОПОП	4
1.1.	Цель и задачи дисциплины.....	4
1.2.	Компетенции и индикаторы их достижений	4
2.	Место дисциплины в структуре ОПОП.....	5
3.	Объем дисциплины и виды учебной работы	5
3.1.	Распределение объема дисциплины по видам учебной работы	5
3.2.	Распределение учебного времени по разделам и темам.....	6
4.	Структура и содержание дисциплины.....	6
4.1.	Содержание дисциплины	6
4.2.	Содержание лекций.....	7
4.3.	Содержание лабораторных занятий	7
4.4.	Содержание практических занятий	7
4.5.	Виды и содержание самостоятельной работы обучающихся	8
5.	Учебно-методическое обеспечение самостоятельной работы обучающихся по дисциплине.....	8
6.	Фонд оценочных средств для проведения промежуточной аттестации обучающихся по дисциплине.....	8
7.	Основная и дополнительная учебная литература, необходимая для освоения дисциплины	8
8.	Ресурсы информационно-телекоммуникационной сети «Интернет», необходимые для освоения дисциплины	9
9.	Методические указания для обучающихся по освоению дисциплины.....	10
10.	Информационные технологии, используемые при осуществлении образовательного процесса по дисциплине, включая перечень программного обеспечения и информационных справочных систем.....	10
11.	Материально-техническая база, необходимая для осуществления образовательного процесса по дисциплине	10
	Приложение. Фонд оценочных средств для текущего контроля успеваемости и проведения промежуточной аттестации обучающихся.....	10
	Лист регистрации изменений	26

1. Планируемые результаты обучения по дисциплине, соотнесенные с планируемыми результатами освоения ОПОП

1.1. Цель и задачи дисциплины

Бакалавр по направлению подготовки 35.03.06 Агроинженерия должен быть подготовлен к следующим видам профессиональной деятельности: научно-исследовательской, проектной, производственно-технологической, организационно-управленческой.

Цель дисциплины – приобретение навыков выполнения технических чертежей в соответствии с требованиями стандартов Единой системы конструкторской документации (ЕСКД); приобретение опыта чтения чертежей деталей и сборочных единиц; применение современной вычислительной техники при решении геометрических задач.

Задачи дисциплины:

- изучить способы решения геометрических задач; изучить правила и условности, установленные стандартами ЕСКД при выполнении технических чертежей;
- овладеть методами разработки и ведения технической документации.

1.2. Компетенции и индикаторы их достижений

ОПК-1. Способен решать типовые задачи профессиональной деятельности на основе знаний основных законов математических и естественных наук с применением информационно-коммуникационных технологий

Код и наименование индикатора достижения компетенции	Формируемые ЗУН		
	знания	умения	навыки
ИД-1. ОПК-1 Использует основные законы естественнонаучных дисциплин для решения стандартных задач в соответствии с направленностью профессиональной деятельности	Обучающийся должен знать: принципы использования современных автоматизированных информационных технологий для решения задач профессиональной деятельности – (Б1.О.14-3.1)	Обучающийся должен уметь: использовать принципы использования современных автоматизированных информационных технологий для решения задач профессиональной деятельности - (Б1.О.14-У.1)	Обучающийся должен владеть: навыками: использовать принципы использования современных автоматизированных информационных технологий для решения задач профессиональной деятельности - (Б1.О.14-Н.1)

ОПК- 2 Способен использовать нормативные правовые акты и оформлять специальную документацию в профессиональной деятельности

Код и наименование индикатора достижения компетенции	Формируемые ЗУН		
	знания	умения	навыки
ИД-1. ОПК-2 Использует существующие нормативные правовые акты и оформляет специальную документацию в соответствии с направленностью профессиональной деятельности	Обучающийся должен знать: как использовать существующие нормативные правовые акты и оформлять специальную документацию в соответствии с направленностью профессиональной деятельности – (Б1.О.14-3.2)	Обучающийся должен уметь: использовать существующие нормативные правовые акты и оформлять специальную документацию в соответствии с направленностью профессиональной деятельности – (Б1.О.14-У.2)	Обучающийся должен владеть: навыками: использовать существующие нормативные правовые акты и оформлять специальную документацию в соответствии с направленностью профессиональной деятельности – (Б1.О.14-Н.2)

2. Место дисциплины в структуре ОПОП

Дисциплина «Инженерная графика» относится к обязательной части основной профессиональной образовательной программы бакалавриата.

3. Объём дисциплины и виды учебной работы

Объём дисциплины составляет 3 зачетные единицы (ЗЕТ), 108 академических часов (далее часов). Дисциплина изучается в 2 семестре.

3.1. Распределение объема дисциплины по видам учебной работы

Вид учебной работы	Количество часов
Контактная работа (всего)	48
<i>В том числе:</i>	
<i>Лекции (Лек)</i>	-
<i>Практические занятия (Пр)</i>	-
<i>Лабораторные занятия (Лаб)</i>	48
Самостоятельная работа обучающихся (СР)	60
Контроль	-

Итого	108
--------------	------------

3.2. Распределение учебного времени по разделам и темам

№ темы	Наименование раздела и темы	Всего часов	в том числе				Контроль
			контактная работа			СР	
			Лек	Лаб	Пр		
1	2	3	4	5	6	7	8
1.1.	Единая система конструкторской документации.		-	4	-	2	x
1.2.	Геометрическое черчение. Проекционное черчение.		-	6	-	8	x
1.3.	Резьбовые соединения деталей.		-	6	-	8	x
1.4.	Разъемные соединения: зубчатые и трубные. Неразъемные соединения деталей сваркой.		-	6	-	8	x
1.5.	Рабочие чертежи и эскизирование деталей.		-	6	-	8	x
1.6.	Шероховатость поверхности.		-	6	-	8	x
1.7.	Выполнение аксонометрических проекций		-	6	-	8	x
1.8.	Детализирование чертежа общего вида		-	6	-	8	x
1.9.	Основные понятия о системах автоматизированного проектирования		-	2	-	2	x
	Контроль	x	x	x	x	x	x
	Общая трудоемкость	108	-	48	-	60	-

4. Структура и содержание дисциплины

4.1 Содержание дисциплины

Конструкторская документация и её оформление

Единая система конструкторской документации. Оформление чертежей: форматы, масштабы, линии, шрифты, расположение надписей на поле чертежа, основные надписи и их заполнение, обозначение материалов.

Изображение предметов

Геометрическое черчение. Проекционное черчение. Геометрические основы конструкции формы деталей. Основные положения и определения. Виды, разрезы, сечения. Главное изображение.

Условности машиностроительного черчения

Соединения деталей. Определение и параметры резьбы. Условное изображение резьбы на стержне, в отверстии, в соединении. Обозначение резьбы. Стандартные резьбовые изделия. Резьбовые соединения деталей. Разъемные соединения: зубчатые и трубные. Неразъемные соединения деталей сваркой.

Сборочный чертёж изделия

Схемы. Структурная схема изделия. Спецификация. Рабочие чертежи и эскизирование деталей. Нанесение размеров на эскизах и рабочих чертежах деталей. Обозначение шероховатости поверхности.

Детализирование чертежа общего вида

Чтение чертежей узлов и деталей сельскохозяйственных машин. Выполнение рабочих чертежей составных частей изделия. Выполнение аксонометрических проекций двух деталей изделия.

Понятие компьютерной графики

Компьютерная графика - создание, хранение и обработка моделей объектов и их изображение с помощью компьютерной техники. Основные понятия о системах автоматизированного проектирования (САПР).

4.2. Содержание лекций

Лекции не предусмотрены учебным планом.

4.3. Содержание лабораторных занятий

№ п/п	Наименование лабораторных занятий	Кол-во часов
1	Единая система конструкторской документации. Оформление чертежей.	2
2	Форматы, масштабы, линии, шрифты, расположение надписей на поле чертежа, основные надписи и их заполнение, обозначение материалов.	2
3	Геометрическое черчение. Проекционное черчение.	2
4	Геометрические основы конструкции формы деталей. Основные положения и определения. Виды, разрезы, сечения. Главное изображение.	2
5	Соединения деталей. Определение и параметры резьбы. Условное изображение резьбы на стержне, в отверстии, в соединении.	2
6	Обозначение резьбы. Стандартные резьбовые изделия. Резьбовые соединения деталей.	6
7	Разъемные соединения: зубчатые и трубные.	4
8	Неразъемные соединения деталей сваркой..	2
9	Схемы. Структурная схема изделия. Спецификация.	2
10	Рабочие чертежи и эскизирование деталей.	2
11	Нанесение размеров на эскизах и рабочих чертежах деталей.	2
12	Обозначение шероховатости поверхности.	6
13	Выполнение аксонометрических проекций.	6
14	Детализирование чертежа общего вида.	2
15	Чтение чертежей узлов и деталей сельскохозяйственных машин.	2
16	Выполнение рабочих чертежей составных частей изделия.	2
17	Создание трёхмерных объектов и их изображение с помощью компьютерной техники.	1
18	Основные понятия о системах автоматизированного проектирования (САПР).	1
	Итого	48

4.4. Содержание практических занятий

Практические занятия не предусмотрены учебным планом

4.5. Виды и содержание самостоятельной работы обучающихся

4.5.1. Виды самостоятельной работы обучающихся

Виды самостоятельной работы обучающихся	Количество часов
Подготовка домашних графических работ	40
Самостоятельное изучение отдельных тем и вопросов	15
Подготовка к промежуточной аттестации	5
Итого	60

4.5.2. Содержание самостоятельной работы обучающихся

№ п/п	Наименование тем и вопросов	Кол-во часов
1.	Проекционное черчение. Рабочий чертеж модели.	2
2.	Проекционное черчение. Изометрия модели.	4
3.	Проекционное черчение. Выполнение ступенчатого разреза.	4
4.	Проекционное черчение. Выполнение ломаного разреза.	4
5.	Условности машиностроительного черчения. Расчеты. Резьбовые изделия.	4
6.	Условности машиностроительного черчения. Резьбовые изделия. Эскизы.	2
7.	Условности машиностроительного черчения. Резьбовые соединения.	4
8.	Условности машиностроительного черчения. Соединения трубное.	4
9.	Условности машиностроительного черчения. Зубчатое зацепление.	4
10.	Условности машиностроительного черчения. Соединений сваркой.	2
11.	Сборочный чертеж изделия. Структурная схема.	2
12.	Сборочный чертеж изделия. Спецификация.	4
13.	Сборочный чертеж изделия. Эскизы составных частей.	4
14.	Сборочный чертеж изделия. Сборочный чертеж изделия.	4
15.	Деталирование чертежа общего вида. Рабочие чертежи составных частей.	4
16.	Деталирование чертежа общего вида. Изометрия детали.	4
17.	Деталирование чертежа общего вида. Диметрия детали.	4
	Итого	60

5. Учебно-методическое обеспечение самостоятельной работы обучающихся по дисциплине

Учебно-методические разработки имеются в Научной библиотеке ФГБОУ ВО Южно-Уральский ГАУ:

1. Методические указания для самостоятельного выполнения задания по инженерной графике " Условности машиностроительного черчения" [Электронный ресурс] / сост.:

Торбеев И. Г. [и др.]; Южно-Уральский ГАУ, Институт агроинженерии - Челябинск: Южно-Уральский ГАУ, 2019 - 58 с. - Доступ из локальной сети: <http://nb.sursau.ru:8080/localdocs/tmzh/126.pdf>. - Доступ из сети Интернет: <http://nb.sursau.ru:8080/webdocs/tmzh/126.pdf>.

2. Методические указания для самостоятельной работы над выполнением заданий по дисциплине "Компьютерное проектирование" [Электронный ресурс] / сост.: И. Г. Торбеев [и др.]; Южно-Уральский ГАУ, Институт агроинженерии - Челябинск: Южно-Уральский ГАУ, 2019 - 74 с. - Доступ из локальной сети: <http://nb.sursau.ru:8080/localdocs/tmzh/123.pdf>. - Доступ из сети Интернет: <http://nb.sursau.ru:8080/webdocs/tmzh/123.pdf>.

6. Фонд оценочных средств для проведения промежуточной аттестации обучающихся по дисциплине

Для установления соответствия уровня подготовки обучающихся требованиям ФГОС ВО разработан фонд оценочных средств для текущего контроля успеваемости и проведения промежуточной аттестации обучающихся по дисциплине. Фонд оценочных средств представлен в Приложении.

7. Основная и дополнительная учебная литература, необходимая для освоения дисциплины

Основная и дополнительная учебная литература имеется в Научной библиотеке и электронной информационно-образовательной среде ФГБОУ ВО Южно-Уральский ГАУ.

Основная:

1. Инженерная графика [Электронный ресурс]: учебник / Н. П. Сорокин [и др.] ; под ред. Н. П. Сорокина - Москва: Лань, 2011 - 400 с. - Доступ к полному тексту с сайта ЭБС Лань: http://e.lanbook.com/books/element.php?pl1_cid=25&pl1_id=1808.
2. Серга, Г. В. Инженерная графика: учебник / Г. В. Серга, И. И. Табачук, Н. Н. Кузнецова; под общей редакцией Г. В. Серги. — 2-е изд., испр. и доп. — Санкт-Петербург : Лань, 2018. — 228 с. — ISBN 978-5-8114-2856-4. — Текст : электронный // Лань: электронно-библиотечная система. — URL: <https://e.lanbook.com/book/103070>.

Дополнительная:

1. Борисенко И. Г. Инженерная графика [Электронный ресурс]: Эскизирование деталей машин / И.Г. Борисенко - Красноярск: Сибирский федеральный университет, 2014 - 156 с. - Доступ к полному тексту с сайта ЭБС Университетская библиотека online: <http://biblioclub.ru/index.php?page=book&id=364519>.
2. Конакова И. П. Основы проектирования в графическом редакторе КОМПАС-График-3D V14 [Электронный ресурс] / И.П. Конакова; И.И. Пирогова - Екатеринбург: Издательство Уральского университета, 2014 - 113 с. - Доступ к полному тексту с сайта ЭБС Университетская библиотека online: <http://biblioclub.ru/index.php?page=book&id=276270>.

8. Ресурсы информационно-телекоммуникационной сети «Интернет», необходимые для освоения дисциплины

1. Единое окно доступа к учебно-методическим разработкам <https://юургау.рф>
2. ЭБС «Лань» <http://e.lanbook.com/>.
3. Университетская библиотека ONLINE <http://biblioclub.ru>

9. Методические указания для обучающихся по освоению дисциплины

Учебно-методические разработки имеются в Научной библиотеке и электронной информационно-образовательной среде ФГБОУ ВО Южно-Уральский ГАУ:

1. Методические указания к выполнению технических чертежей [Электронный ресурс] / сост.: И. Г. Торбеев, К. И. Торбеев, В. А. Бердникова; Южно-Уральский ГАУ, Институт Агроинженерии - Челябинск: Южно-Уральский ГАУ, 2017 - 43 с. - Доступ из локальной сети: <http://nb.sursau.ru:8080/localdocs/grafika/29.pdf>. - Доступ из сети Интернет: <http://nb.sursau.ru:8080/webdocs/grafika/29.pdf>.
2. Условности машиностроительного черчения [Электронный ресурс]: метод. указ. / сост.: И. Г. Торбеев, Е. А. Торбеева, И. Н. Старунова; Южно-Уральский ГАУ - Челябинск: Южно-Уральский ГАУ, 2016 - 52 с. - Доступ из локальной сети: <http://nb.sursau.ru:8080/localdocs/itm/33.pdf>. - Доступ из сети Интернет: <http://nb.sursau.ru:8080/webdocs/itm/33.pdf>.

10. Информационные технологии, используемые при осуществлении образовательного процесса по дисциплине, включая перечень программного обеспечения и информационных справочных систем

В Научной библиотеке с терминальных станций предоставляется доступ к базам данных:

- КонсультантПлюс (справочные правовые системы);
- Техэксперт (информационно-справочная система ГОСТов);
- «Сельхозтехника» (автоматизированная справочная система).

Перечень лицензионного программного обеспечения. Реквизиты подтверждающего документа:

Операционная система Microsoft Windows PRO 10 Russian Academic OLP Лицензионный договор № 11354/410/44 от 25.12.2018 г.; офисный пакет Microsoft OfficeStd 2019 RUS OLP NL Acdmc Лицензионный договор № 11353/409/44 от 25.12.2018 г., программный комплекс для тестирования знаний MyTestXPRO 11.0 Сублицензионный договор № A0009141844/165/44 от 04.07.2017. Антивирус Kaspersky Endpoint Security Договор № 10593/135/44 от 20.06.2018 г. Договор № 20363/166/44 от 21.05.2019.

Система для трехмерного проектирования КОМПАС 3D v18 Договор № КАД-18-0863 от 06.07.2018 г.. двух- и трехмерная система автоматизированного проектирования и черчения Autodesk AutoCAD Серийный номер 564-32434921 от 15.05.2018 г. САЕ-система автоматизированного расчета и проектирования механического оборудования и конструкций в области машиностроения APM WinMachine 15 Договор № ФВ-02/02/2018-ВУЗ/74/18. система компьютерной алгебры PTC MathCAD Education - University Edition № 10554/134/44 от 20.06.2018 г., система автоматизированного проектирования (САПР) MSC Software (Patran, Nastran, Adams, Marc) № RE006578CSA-2 от 01.10.2008 г.

11. Материально-техническая база, необходимая для осуществления образовательного процесса по дисциплине

Проведения занятий лекционного и семинарского типов, групповых и индивидуальных консультаций, текущего контроля и промежуточной аттестации (305)

Компьютерный класс (317).

Помещения для самостоятельной работы обучающихся

Учебная аудитория для проведения занятий лекционного и семинарского типов, групповых и индивидуальных консультаций, текущего контроля и промежуточной аттестации; Помещение для самостоятельной работы обучающихся (303).

Перечень оборудования и технических средств обучения

Посадочные места для обучающихся – 32, рабочее место преподавателя - 1.

Экран переносной, проектор, ноутбук.

Учебно-наглядные пособия: Задания по начертательной геометрии; Пересечение тел вращения;

Шероховатость поверхности; Резьбовые соединения.

Монитор 15" Samtron 78E – 15 шт.; Системный блок: Процессор INTEL Celeron 1700 400/128kb (Socket-478) – 12 шт.; Системный блок: Процессор INTEL Celeron 366 (64 Mb) HDD 2 Gb (SVGA) – 1 шт.; Персональный компьютер интел селерон 850 – 1 шт.; Системный блок (intel Pentium 4 Celeron) – 1 шт.; Проектор ViewSonic; Экран проекционный.

Учебно-наглядные пособия: Трехмерная модель; Соединение сваркой.

Посадочные места для обучающихся – 30, рабочее место преподавателя – 1.

НОУТБУК HP 615 (VC289EA) RM76/2G/320/DVDR W/HD3200/DOS/15.6;

ПЕРСОНАЛЬНЫЙ КОМПЬЮТЕР В КОМПЛЕКТЕ: системный блок Pentium E 5400 2.7GHZ, жесткий диск 250 Gb, монитор 19" LCD, клавиатура, мышь – 30 шт.; ПРИНТЕР CANON LBP-1120 лазерный;

Экран с электроприводом; ПРИНТЕР CANON LBP-1120 лазерный; ИК ПУЛЬТ ДУ ДЛЯ ЭКРАНА С ЭЛЕКТРОПРИВОДОМ; 7. КОЛОНКИ 5+1 SVEN ИНО.

Выход в Интернет, внутривузовская компьютерная сеть, доступ в электронную информационно-образовательную среду.

ФОНД ОЦЕНОЧНЫХ СРЕДСТВ

для текущего контроля успеваемости и проведения промежуточной аттестации
обучающихся

СОДЕРЖАНИЕ

1. Компетенции с указанием этапа их формирования в процессе освоения ОПОП	14
2. Показатели, критерии и шкала оценивания сформированности компетенций	15
3. Типовые контрольные задания и (или) иные материалы, необходимые для оценки знаний, умений, навыков и (или) опыта деятельности, характеризующих сформированность компетенций в процессе освоения дисциплины	17
4. Методические материалы, определяющие процедуры оценивания знаний, умений, навыков и (или) опыта деятельности, характеризующих сформированность компетенций	18
4.1. Оценочные средства для проведения текущего контроля успеваемости	18
4.1.1. Отчет по лабораторной работе	18
4.1.2. Тестирование	19
4.2. Процедуры и оценочные средства для проведения промежуточной аттестации	22
4.2.1. Дифференцированный зачет	22
4.2.2. Экзамен	25

1. Компетенции с указанием этапа их формирования в процессе освоения ОПОП

ОПК-1. Способен решать типовые задачи профессиональной деятельности на основе знаний основных законов математических и естественных наук с применением информационно-коммуникационных технологий

Код и наименование индикатора достижения компетенции	Формируемые ЗУН			Наименование оценочных средств	
	знания	умения	навыки	Текущая аттестация	Промежуточная аттестация
ИД-1.ОПК-1 Использует основные законы естественнонаучных дисциплин для решения стандартных задач в соответствии с направленностью профессиональной деятельности	Обучающийся должен знать: принципы использования современных автоматизированных информационных технологий для решения задач профессиональной деятельности – (Б1.О.14-З.1)	Обучающийся должен уметь: использовать принципы использования современных автоматизированных информационных технологий для решения задач профессиональной деятельности - (Б1.О.14-У.1)	Обучающийся должен владеть: навыками: использовать принципы использования современных автоматизированных информационных технологий для решения задач профессиональной деятельности - (Б1.О.14-Н.1)	1. отчет по лабораторной работе; 2. тестирование	Зачет.

ОПК- 2 Способен использовать нормативные правовые акты и оформлять специальную документацию в профессиональной деятельности

Код и наименование индикатора достижения компетенции	Формируемые ЗУН			Наименование оценочных средств	
	знания	умения	навыки	Текущая аттестация	Промежуточная аттестация

ИД-1ОПК-2 Использует существующие нормативные правовые акты и оформляет специальную документацию в соответствии с направленностью профессиональной деятельности	Обучающийся должен знать: как использовать существующие нормативные правовые акты и оформлять специальную документацию в соответствии с направленностью профессиональной деятельности – (Б1.О.14-3.2)	Обучающийся должен уметь: использовать существующие нормативные правовые акты и оформлять специальную документацию в соответствии с направленностью профессиональной деятельности - (Б1.О.14-У.2)	Обучающийся должен владеть: навыками: использовать существующие нормативные правовые акты и оформлять специальную документацию в соответствии с направленностью профессиональной деятельности (Б1.О.14-Н.2)	1. отчет по лабораторной работе; 2. тестирование	Зачет.
--	---	---	---	---	--------

2. Показатели, критерии и шкала оценивания сформированности компетенций

ИД-1ОПК-1 Использует основные законы естественнонаучных дисциплин для решения стандартных задач в соответствии с направленностью профессиональной деятельности

Показатели оценивания (ЗУН)	Критерии и шкала оценивания результатов обучения по дисциплине			
	Недостаточный уровень	Достаточный уровень	Средний уровень	Высокий уровень
Б.1.О.13-3.1	Обучающийся не знает принципы использования современных автоматизированных информационных технологий для решения задач профессиональной деятельности	Обучающийся слабо знает принципы использования современных автоматизированных информационных технологий для решения задач профессиональной деятельности	Обучающийся с незначительными ошибками и отдельными пробелами знает принципы использования современных автоматизированных информационных технологий для решения задач профессиональной деятельности	Обучающийся с требуемой степенью полноты и точности знает принципы использования современных автоматизированных информационных технологий для решения задач профессиональной деятельности
Б.1.О.13-У.1	Обучающийся не умеет использовать принципы использования современных автоматизированных информационных технологий для	Обучающийся слабо умеет использовать принципы использования современных автоматизированных информационных технологий для	Обучающийся умеет с незначительными ошибками использовать принципы использования современных автоматизированных информационных технологий для	Обучающийся умеет использовать навыки выполнения принципы использования современных автоматизированных информационных технологий для

	решения задач профессиональной деятельности	решения задач профессиональной деятельности	информационных технологий для решения задач профессиональной деятельности	информационных технологий для решения задач профессиональной деятельности
Б.1.О.13-Н.1	Обучающийся не владеет навыками использования принципов использования современных автоматизированных информационных технологий для решения задач профессиональной деятельности	Обучающийся слабо владеет навыками использования принципов использования современных автоматизированных информационных технологий для решения задач профессиональной деятельности	Обучающийся с небольшими затруднениями владеет навыками использования принципов использования современных автоматизированных информационных технологий для решения задач профессиональной деятельности	Обучающийся свободно владеет навыками использования принципов использования современных автоматизированных информационных технологий для решения задач профессиональной деятельности

ИД-1ОПК-2 Использует существующие нормативные правовые акты и оформляет специальную документации в соответствии с направленностью профессиональной деятельности

Показатель и оценивания (ЗУН)	Критерии и шкала оценивания результатов обучения по дисциплине			
	Недостаточный уровень	Достаточный уровень	Средний уровень	Высокий уровень
Б.1.О.14-3.2	Обучающийся не знает как использовать существующие нормативные правовые акты и оформлять специальную документацию в соответствии с направленностью профессиональной деятельности	Обучающийся слабо знает как использовать существующие нормативные правовые акты и оформлять специальную документацию в соответствии с направленностью профессиональной деятельности	Обучающийся с незначительными ошибками и отдельными пробелами знает как использовать существующие нормативные правовые акты и оформлять специальную документацию в соответствии с направленностью	Обучающийся с требуемой степенью полноты и точности знает как использовать существующие нормативные правовые акты и оформлять специальную документацию в соответствии с направленностью профессиональной

		ой деятельности	профессиональной деятельности	деятельности
Б.1.О.14-У.2	Обучающийся не умеет использовать существующие нормативные правовые акты и оформлять специальную документацию в соответствии с направленностью профессиональной деятельности	Обучающийся слабо умеет использовать существующие нормативные правовые акты и оформлять специальную документацию в соответствии с направленностью профессиональной деятельности	Обучающийся умеет с незначительными ошибками использовать существующие нормативные правовые акты и оформлять специальную документацию в соответствии с направленностью профессиональной деятельности	Обучающийся умеет использовать существующие нормативные правовые акты и оформлять специальную документацию в соответствии с направленностью профессиональной деятельности
Б.1.О.14-Н.2	Обучающийся не владеет навыками использовать существующие нормативные правовые акты и оформлять специальную документацию в соответствии с направленностью профессиональной деятельности	Обучающийся слабо владеет навыками использовать существующие нормативные правовые акты и оформлять специальную документацию в соответствии с направленностью профессиональной деятельности	Обучающийся с небольшими затруднениями владеет навыками использовать существующие нормативные правовые акты и оформлять специальную документацию в соответствии с направленностью профессиональной деятельности	Обучающийся свободно владеет навыками использовать существующие нормативные правовые акты и оформлять специальную документацию в соответствии с направленностью профессиональной деятельности

3. Типовые контрольные задания и (или) иные материалы, необходимые для оценки знаний, умений, навыков и (или) опыта деятельности, характеризующих сформированность компетенций в процессе освоения дисциплины

Типовые контрольные задания и материалы, необходимые для оценки знаний, умений и навыков, содержатся в учебно-методических разработках, приведенных ниже.

1. Методические указания к выполнению технических чертежей [Электронный ресурс] / сост.: И. Г. Торбеев, К. И. Торбеев, В. А. Бердникова; Южно-Уральский ГАУ, Институт Агроинженерии - Челябинск: Южно-Уральский ГАУ, 2017 - 43 с. - Доступ из локальной сети: <http://nb.sursau.ru:8080/localdocs/grafika/29.pdf>. - Доступ из сети Интернет: <http://nb.sursau.ru:8080/webdocs/grafika/29.pdf>.
2. Проекционное черчение в графическом пакете AutoCAD [Электронный ресурс]: методические указания / сост.: И. Г. Торбеев, Е. А. Торбеева, Е. А. Лещенко; Южно-Уральский ГАУ, Институт агроинженерии - Челябинск: Южно-Уральский ГАУ, 2015 - 84 с. - Доступ из сети интернет: <http://nb.sursau.ru:8080/webdocs/grafika/28.pdf>. - Доступ из локальной сети: <http://nb.sursau.ru:8080/localdocs/grafika/28.pdf>.
3. Условности машиностроительного черчения [Электронный ресурс]: метод. указ. / сост.: И. Г. Торбеев, Е. А. Торбеева, И. Н. Старунова; Южно-Уральский ГАУ - Челябинск: Южно-Уральский ГАУ, 2016 - 52 с. - Доступ из локальной сети: <http://nb.sursau.ru:8080/localdocs/itm/33.pdf>. - Доступ из сети Интернет: <http://nb.sursau.ru:8080/webdocs/itm/33.pdf>.
4. Тестовые задания для подготовки и контроля аттестации (программный продукт). Доступ из локальной сети (ауд. 303 и 317).

4. Методические материалы, определяющие процедуры оценивания знаний, умений, навыков и (или) опыта деятельности, характеризующих сформированность компетенций

В данном разделе методические материалы, определяющие процедуры оценивания знаний, умений, навыков, характеризующих базовый этап формирования компетенций по дисциплине «Инженерная графика», приведены применительно к каждому из используемых видов текущего контроля успеваемости и промежуточной аттестации обучающихся.

4.1. Оценочные средства для проведения текущего контроля успеваемости

4.1.1. Защита (оценивание чертежей) лабораторной работы

Содержание и форма отчета по лабораторным работам приводится в методических указаниях к лабораторным работам (п. 3 ФОС). Содержание отчета и критерии оценки отчета (табл.) доводятся до сведения обучающихся в начале занятий.

№	Оценочные средства	Код и наименование индикатора компетенции
	Защита (оценивание чертежей) лабораторной работы	
1	Содержание контрольных вопросов к отчету по лабораторной работе приведено в методических разработках: 1. Проекционное черчение в графическом пакете AutoCAD [Электронный ресурс]: методические указания / сост.: И. Г. Торбеев, Е. А. Торбеева, Е. А. Лещенко; Южно-Уральский ГАУ,	ИД-1.ОПК-1 Использует основные законы естественнонаучных дисциплин для

№	Оценочные средства	Код и наименование индикатора компетенции
	Защита (оценивание чертежей) лабораторной работы	
	<p>Институт агроинженерии - Челябинск: Южно-Уральский ГАУ, 2015 - 84 с. - Доступ из сети интернет: http://188.43.29.221:8080/webdocs/grafika/28.pdf. - Доступ из локальной сети: http://192.168.0.1:8080/localdocs/grafika/28.pdf.</p> <p>2. Условности машиностроительного черчения, применяемые в инженерной графике [Электронный ресурс]: методические указания / сост.: Торбеев И. Г., Торбеева Е. А., Старунова И. Н.; Южно-Уральский ГАУ, Институт агроинженерии - Челябинск: Южно-Уральский ГАУ, 2016 - 52 с. - Доступ из сети интернет: http://188.43.29.221:8080/webdocs/itm/33.pdf. - Доступ из локальной сети: http://192.168.0.1:8080/localdocs/itm/33.pdf.</p>	<p>решения стандартных задач в соответствии с направленностью профессиональной деятельности</p> <p>ИД-1.ОПК-2 Использует существующие нормативные правовые акты и оформляет специальную документации в соответствии с направленностью профессиональной деятельности</p>

Оценка чертежей (решение задач по начертательной геометрии) выполненных на лабораторных работах используется для определения качества освоения обучающимся отдельных тем дисциплины. Критерии оценки за выполнение лабораторной работы доводятся до сведения обучающихся в начале занятий, и оценивается по усмотрению преподавателя оценкой «отлично», «хорошо», «удовлетворительно», «неудовлетворительно» или «зачтено», «не зачтено». Зачтено ставится обучающимся, уровень ЗУН которых соответствует критериям, установленным для положительных оценок («отлично», «хорошо», «удовлетворительно»). Оценка объявляется обучающемуся непосредственно после защиты лабораторной работы.

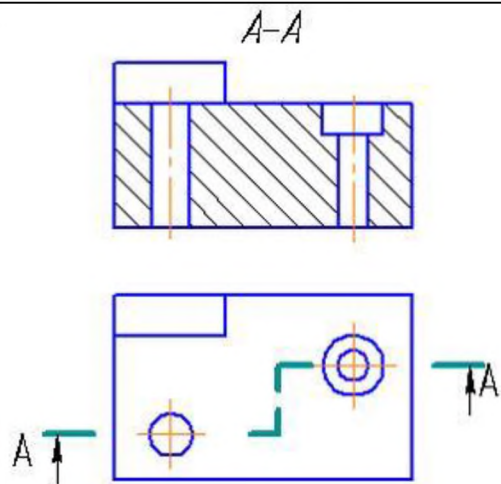
Шкала	Критерии оценивания
Оценка 5 (отлично)	<ul style="list-style-type: none"> - изложение материала логично, грамотно; - свободное владение терминологией; - умение высказывать и обосновать свои суждения при ответе на контрольные вопросы; - умение выполнять и читать чертежи различных изделий; - освоение техники выполнения чертежей; - способность решать задачи по инженерной графике.
Оценка 4 (хорошо)	<ul style="list-style-type: none"> - изложение материала логично, грамотно; - свободное владение терминологией; - осознанное применение теоретических знаний для решения и выполнения задач по инженерной графике, но содержание и форма ответа имеют отдельные неточности.
Оценка 3 (удовлетворительно)	<ul style="list-style-type: none"> - изложение материала неполно, непоследовательно, - неточности в определении понятий, в применении знаний для решения конкретных задач, - затруднения в обосновании своих суждений; - обнаруживается недостаточно глубокое понимание изученного материала.

Оценка 2 (неудовлетворительно)	- отсутствие необходимых теоретических знаний; не решены задачи; - незнание основного материала учебной программы, допускаются грубые ошибки в изложении.
Шкала	Критерии оценивания
Оценка «зачтено»	- осознанное применение теоретических знаний для решения и выполнения задач по начертательной геометрии; - знания основных правил и норм оформления и выполнения чертежей и других конструкторских документов, установленных Государственными стандартами Единой системы конструкторской документации (ЕСКД); - умение выполнять и читать чертежи различных изделий; - освоение техники выполнения чертежей;
Оценка «не зачтено»	- отсутствие необходимых теоретических знаний; не решены задачи по начертательной геометрии; - не знание основных правил и норм оформления и выполнения чертежей и других конструкторских документов, установленных Государственными стандартами Единой системы конструкторской документации (ЕСКД); - не умение выполнять и читать чертежи различных изделий; - не освоение техники выполнения чертежей.

4.1.2. Тестирование

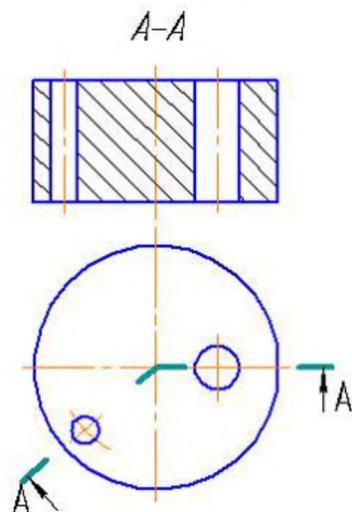
Тестирование используется для оценки качества освоения обучающимся основной профессиональной образовательной программы по отдельным темам или разделам дисциплины. Тест представляет собой комплекс стандартизированных заданий, позволяющий упростить процедуру измерения знаний и умений обучающихся. Обучающимся выдаются тестовые задания с формулировкой вопросов и предложением выбрать один правильный ответ из нескольких вариантов ответов (на все тесты верные варианты ответов №1).

№	Оценочные средства	Код и наименование индикатора компетенции
	Тестирование	
1	1.Изображение, показанное на чертеже буквами А-А, называется ...	ИД-1ОПК-1 Использует основные законы естественнонаучных дисциплин для решения стандартных задач в соответствии с направленностью профессиональной деятельности ИД-1ОПК-2



1. сложным ступенчатым разрезом
2. наложенным сечением
3. местным разрезом

2.Изображение, показанное на чертеже буквами А-А, называется ...



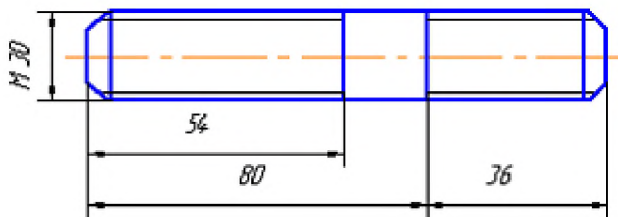
1. сложным ломаным разрезом
2. простым горизонтальным разрезом
3. вынесенным сечением

3.Резьба с нестандартным профилем изображена на рисунке...



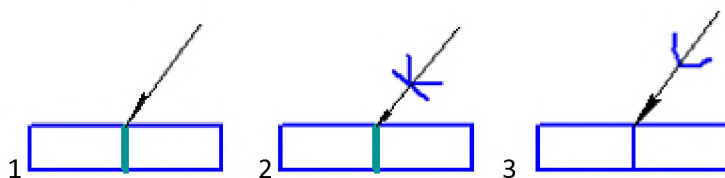
Использует существующие нормативные правовые акты и оформляет специальную документацию в соответствии с направленностью профессиональной деятельности

4.Изображенной на чертеже шпильке соответствует обозначение



1. шпилька М30×80
2. шпилька М30×54
3. шпилька М30×116

5.Соединение сваркой показано на рисунке...



6.Верным является следующее утверждение: при нанесении размеров на чертежах деталей

1. каждый размер наносится только один раз
2. размеры на чертеже можно повторять
3. размеров на чертеже должно быть как можно больше

7.При выполнении рабочих чертежей деталей масштаб изображений должен быть ...

1. принят в соответствии со стандартом
2. уменьшенным в несколько раз
3. увеличенным в несколько раз

8.На сборочном чертеже не проставляют размеры

1. фасок
2. присоединительные
3. габаритные
- 4.

9.Детализирование сборочного чертежа - это

1. разработка чертежей отдельных деталей по сборочному чертежу

	<ol style="list-style-type: none"> 2. мысленное расчленение сборочной единицы на отдельные детали 3. подетальное описание изделия по его сборочному чертежу <p>10. Стандартные изделия в спецификации записываются...</p> <ol style="list-style-type: none"> 1. в алфавитном порядке 2. с начала те, которые входят в главное изображение 1. в том порядке, в каком они встречаются в сборочном чертеже при чтении его слева направо 	
--	--	--

По результатам теста обучающемуся выставляется оценка «отлично», «хорошо», «удовлетворительно» или «неудовлетворительно».

Критерии оценивания ответа (табл.) доводятся до сведения обучающихся до начала тестирования. Результат тестирования объявляется обучающемуся непосредственно после его сдачи.

Шкала	Критерии оценивания (% правильных ответов)
Оценка 5 (отлично)	80-100
Оценка 4 (хорошо)	70-79
Оценка 3 (удовлетворительно)	50-69
Оценка 2 (неудовлетворительно)	менее 50

4.2. Процедуры и оценочные средства для проведения промежуточной аттестации

4.2.1. Дифференцированный зачет

Зачет является формой оценки качества освоения обучающимся основной профессиональной образовательной программы по разделам дисциплины. По результатам зачета обучающемуся выставляется оценка «отлично», «хорошо», «удовлетворительно», «неудовлетворительно».

Зачет проводится по окончании чтения лекций и выполнения лабораторных (практических) занятий. Зачет принимается преподавателями, проводившими лабораторные (практические) занятия, или читающими лекции по данной дисциплине. В случае отсутствия ведущего преподавателя зачет принимается преподавателем, назначенным распоряжением заведующего кафедрой. С разрешения заведующего кафедрой на зачете может присутствовать преподаватель кафедры, привлеченный для помощи в приеме зачета.

Присутствие на зачете преподавателей с других кафедр без соответствующего распоряжения ректора, проректора по учебной работе или декана факультета не допускается.

Форма(ы) проведения зачета (устный опрос по билетам, письменная работа, тестирование и др.) определяются кафедрой и доводятся до сведения обучающихся в начале семестра.

Для проведения зачета ведущий преподаватель накануне получает в деканате зачетно-экзаменационную ведомость, которая возвращается в деканат после окончания мероприятия в день проведения зачета или утром следующего дня.

Обучающиеся при явке на зачет обязаны иметь при себе зачетную книжку, которую они предъявляют преподавателю.

Во время зачета обучающиеся могут пользоваться с разрешения ведущего преподавателя справочной и нормативной литературой, другими пособиями и техническими средствами.

Время подготовки ответа в устной форме при сдаче зачета должно составлять не менее 20 минут (по желанию обучающегося ответ может быть досрочным). Время ответа - не более 10 минут.

Преподавателю предоставляется право задавать обучающимся дополнительные вопросы в рамках программы дисциплины.

Качественная оценка «отлично», «хорошо» или «удовлетворительно», внесенная в зачетную книжку и зачетно-экзаменационную ведомость, является результатом успешного усвоения учебного материала.

Результат зачета в зачетную книжку выставляется в день проведения зачета в присутствии самого обучающегося. Преподаватели несут персональную ответственность за своевременность и точность внесения записей о результатах промежуточной аттестации в зачетно-экзаменационную ведомость и в зачетные книжки.

Если обучающийся явился на зачет и отказался от прохождения аттестации в связи с неподготовленностью, то в зачетно-экзаменационную ведомость ему выставляется оценка «неудовлетворительно».

Неявка на зачет отмечается в зачетно-экзаменационной ведомости словами «не явился».

Нарушение дисциплины, списывание, использование обучающимися неразрешенных печатных и рукописных материалов, мобильных телефонов, коммуникаторов, планшетных компьютеров, ноутбуков и других видов личной коммуникационной и компьютерной техники во время зачета запрещено. В случае нарушения этого требования преподаватель обязан удалить обучающегося из аудитории и проставить ему в ведомости оценку «не зачтено».

Обучающимся, не сдавшим зачет в установленные сроки по уважительной причине, индивидуальные сроки проведения зачета определяются деканом факультета.

Обучающиеся, имеющие академическую задолженность, сдают зачет в сроки, определяемые Университетом. Информация о ликвидации задолженности отмечается в экзаменационном листе.

Допускается с разрешения деканата и досрочная сдача зачета с записью результатов в экзаменационный лист.

Инвалиды и лица с ограниченными возможностями здоровья могут сдавать зачеты в сроки, установленные индивидуальным учебным планом. Инвалиды и лица с ограниченными возможностями здоровья, имеющие нарушения опорно-двигательного аппарата, допускаются на аттестационные испытания в сопровождении ассистентов-сопровождающих.

Процедура проведения промежуточной аттестации для особых случаев изложена в «Положении о текущем контроле успеваемости и промежуточной аттестации обучающихся по ОПОП бакалавриата, специалитета и магистратуры» ФГБОУ ВО Южно-Уральский ГАУ (ЮУрГАУ-П-02-66/02-16 от 26.10.2016 г.).

№	Оценочные средства	Код и наименование индикатора компетенции
	Зачет	
1.	1. Форматы чертежей ГОСТ2301-68. 2. Штриховка в разрезах и сечениях ГОСТ2306-68. 3. Шрифт для надписей на чертежах ГОСТ2304-81. 4. Линии чертежа и их обводка ГОСТ2303-68.	ИД-1ОПК-1 Использует основные законы естественнонаучных

<p>5. Масштабы чертежей ГОСТ3302-68.</p> <p>6. Основные надписи (угловые штампы) ГОСТ2104-68.</p> <p>7. Требования к оформлению текстовых документов.</p> <p>8. Методика построения многоугольников вписанных в окружность.</p> <p>9. Уклоны и конусность.</p> <p>10. Сопряжение: определение и назначение.</p> <p>11. Построение лекальных циркульных кривых (овал, эллипс).</p> <p>12. Изображения- виды, разрезы, сечения ГОСТ2305-68.</p> <p>13. Порядок выполнения чертежа.</p> <p>14. Выполнение аксонометрических проекций ГОСТ2317-68.</p> <p>15. Изображение резьбы ГОСТ2311-68.</p> <p>16. Типы резьб и их характеристика, обозначение.</p> <p>17. Крепёжные детали (виды, расчёты, изображение).</p> <p>18. Изображение резьбовых соединений (конструктивное и упрощенное) ГОСТ2315-68, трубных соединений ГОСТ6357-81.</p> <p>19. Изображение и обозначение сварных соединений ГОСТ2312-73.</p> <p>20. Зубчатые зацепления ГОСТ2402-74.</p> <p>21. Сборочный чертёж (назначение, содержание и изображение).</p> <p>22. Простановка позиций и нанесение размеров на сборочном чертеже.</p> <p>23. Условности и упрощения на сборочном чертеже.</p> <p>24. Порядок выполнения сборочного чертежа с натуры. Схема изделия.</p> <p>25. Выполнение отдельных видов сборочных чертежей. Спецификация ГОСТ2108-68</p> <p>26. Порядок выполнения рабочего чертежа детали.</p> <p>27. Требования, предъявляемые к эскизам деталей.</p> <p>28. Разрезы, сечения, дополнительные и местные виды на эскизах деталей.</p> <p>29. Нанесение размеров ГОСТ2307-68.</p> <p>30. Материал. Обозначение на чертеже.</p> <p>31. Обмерочные операции при эскизировании и инструменты обмера Измерение резьбы.</p> <p>32. Нанесение на чертежах обозначений шероховатости поверхностей ГОСТ2309-73, ГОСТ2789-73.</p>	<p>дисциплин для решения стандартных задач в соответствии с направленностью профессиональной деятельности</p> <p>ИД-1ОПК-2</p> <p>Использует существующие нормативные правовые акты и оформляет специальную документацию в соответствии с направленностью профессиональной деятельности</p>
--	---

Шкала и критерии оценивания ответа обучающегося представлены в таблице.

Шкала	Критерии оценивания
<p>Оценка 5 (отлично)</p>	<ul style="list-style-type: none"> - обучающийся полно усвоил учебный материал; - показывает знание основных понятий дисциплины, грамотно пользуется терминологией; - проявляет умение анализировать и обобщать информацию, навыки связного описания явлений и процессов; - демонстрирует умение излагать материал в определенной

	<p>логической последовательности;</p> <ul style="list-style-type: none"> - показывает умение иллюстрировать теоретические положения конкретными примерами; - демонстрирует сформированность и устойчивость знаний, умений и навыков; - могут быть допущены одна–две неточности при освещении второстепенных вопросов.
Оценка 4 (хорошо)	<ul style="list-style-type: none"> - ответ удовлетворяет в основном требованиям на оценку «5», но при этом имеет место один из недостатков: - в усвоении учебного материала допущены пробелы, не исказившие содержание ответа; - в изложении материала допущены незначительные неточности.
Оценка 3 (удовлетворительно)	<ul style="list-style-type: none"> - знание основного программного материала в минимальном объеме, погрешности не принципиального характера в ответе на экзамене: неполно или не последовательно раскрыто содержание материала, но показано общее понимание вопросов; - имелись затруднения или допущены ошибки в определении понятий, использовании терминологии, описании явлений и процессов, исправленные после наводящих вопросов; - выявлена недостаточная сформированность знаний, умений и навыков, обучающийся не может применить теорию в новой ситуации.
Оценка 2 (неудовлетворительно)	<ul style="list-style-type: none"> - пробелы в знаниях основного программного материала, принципиальные ошибки при ответе на вопросы; - обнаружено незнание или непонимание большей или наиболее важной части учебного материала; - допущены ошибки в определении понятий, при использовании терминологии, в описании явлений и процессов, которые не исправлены после нескольких наводящих вопросов; - не сформированы компетенции, отсутствуют соответствующие знания, умения и навыки.

4.2.2. Экзамен

Экзамен не предусмотрен учебным планом.

