

Документ подписан простой электронной подписью

Информация о владельце:

ФИО: Граков Федор Владимирович

Должность: Исполняющий обязанности директора Института агроинженерии

Дата подписания: 06.09.2024 10:31:12

Уникальный программный ключ:

654718f633077684ab957b9dde1f6e02b861f463

**МИНИСТЕРСТВО СЕЛЬСКОГО ХОЗЯЙСТВА РОССИЙСКОЙ ФЕДЕРАЦИИ**


федеральное государственное бюджетное образовательное учреждение  
высшего образования

**«ЮЖНО-УРАЛЬСКИЙ ГОСУДАРСТВЕННЫЙ АГРАРНЫЙ УНИВЕРСИТЕТ»**

**ИНСТИТУТ АГРОИНЖЕНЕРИИ ФГБОУ ВО ЮЖНО-УРАЛЬСКИЙ ГАУ**

УТВЕРЖДАЮ

И.о. директора Института агроинженерии

\_\_\_\_\_  Н.Г. Корнешук

«23» мая 2024 г.

Кафедра «Энергообеспечение и автоматизация технологических процессов»

Рабочая программа дисциплины

**Б1.О.19 АВТОМАТИКА**

Направление подготовки **35.03.06 Агроинженерия**

Направленность **Технологии и оборудование пищевых и перерабатывающих производств**

Уровень высшего образования – **бакалавриат**

Квалификация – **бакалавр**

Форма обучения - **очная, заочная**

Челябинск  
2024

Рабочая программа дисциплины «Автоматика» составлена в соответствии с требованиями Федерального государственного образовательного стандарта высшего образования (ФГОС ВО), утвержденного Приказом Министерства образования и науки Российской Федерации 23.08.2017 г. № 813. Рабочая программа предназначена для подготовки бакалавра по направлению **35.03.06 Агроинженерия, направленность – Технологии и оборудование пищевых и перерабатывающих производств.**

Настоящая рабочая программа дисциплины составлена в рамках основной профессиональной образовательной программы (ОПОП) и учитывает особенности обучения при инклюзивном образовании лиц с ограниченными возможностями здоровья (ОВЗ) и инвалидов.

Составители:

кандидат технических наук, доцент

В.А. Афонькина

Рабочая программа дисциплины обсуждена на заседании кафедры «Энергообеспечение и автоматизация технологических процессов»

« 14 » мая 2024 г. (протокол № 9).

Зав. кафедрой «Энергообеспечение и автоматизация технологических процессов», доктор технических наук, профессор

В.М. Попов

Рабочая программа дисциплины одобрена методической комиссией Института агроинженерии

« 21 » мая 2024 г. (протокол № 5).

Председатель методической комиссии Института агроинженерии ФГБОУ ВО Южно-Уральский ГАУ, доктор педагогических наук, доцент

Н.Г. Корнешук

Директор Научной библиотеки



И.В. Шатрова

## СОДЕРЖАНИЕ

1.	Планируемые результаты обучения по дисциплине, соотнесенные с планируемыми результатами освоения ОПОП.....	4
1.1.	Цель и задачи дисциплины .....	4
1.2.	Компетенции и индикаторы их достижений.....	4
2.	Место дисциплины в структуре ОПОП .....	4
3.	Объем дисциплины и виды учебной работы.....	5
3.1.	Распределение объема дисциплины по видам учебной работы.....	5
3.2.	Распределение учебного времени по разделам и темам .....	5
4.	Структура и содержание дисциплины, включающее практическую подготовку	7
4.1.	Содержание дисциплины .....	7
4.2.	Содержание лекций .....	8
4.3.	Содержание лабораторных занятий.....	10
4.4.	Содержание практических занятий.....	11
4.5.	Виды и содержание самостоятельной работы обучающихся.....	11
5.	Учебно-методическое обеспечение самостоятельной работы обучающихся по дисциплине .....	13
6.	Фонд оценочных средств для проведения промежуточной аттестации обучающихся по дисциплине .....	13
7.	Основная и дополнительная учебная литература, необходимая для освоения дисциплины .....	14
8.	Ресурсы информационно-телекоммуникационной сети «Интернет», необходимые для освоения дисциплины.....	14
9.	Методические указания для обучающихся по освоению дисциплины .....	15
10.	Информационные технологии, используемые при осуществлении образовательного процесса по дисциплине, включая перечень программного обеспечения и информационных справочных систем .....	16
11.	Материально-техническая база, необходимая для осуществления образовательного процесса по дисциплине.....	16
	Приложение. Фонд оценочных средств для текущего контроля успеваемости и проведения промежуточной аттестации обучающихся .....	17
	Лист регистрации изменений.....	30

# 1. Планируемые результаты обучения по дисциплине, соотнесенные с планируемыми результатами освоения ОПОП

## 1.1 Цель и задачи дисциплины

### Цель дисциплины

Бакалавр по направлению подготовки 35.03.06 Агроинженерия должен быть подготовлен к решению задач профессиональной деятельности следующих типов: производственно-технологической; проектной.

**Цель дисциплины** – сформировать у обучающихся систему знаний по вопросам автоматизации различных технологических процессов и агрегатов, необходимых для последующей подготовки бакалавра к производственно-технологической, научно-исследовательской деятельности.

### Задачи дисциплины:

- ознакомить обучающихся с технологическими основами автоматизации сельскохозяйственных производственных процессов;
- изучить технические средства, используемые в системах автоматизации технологических процессов;
- изучить принципы и основные технические решения, используемые для контроля технологических процессов в производстве.
- овладеть методами решения профессиональных задач.

## 1.2. Компетенции и индикаторы их достижений

ОПК-4. Способен реализовать современные технологии и обосновать их применение в профессиональной деятельности

Код и наименование индикатора достижения компетенции	Формируемые ЗУН	
ИД-1.ОПК-4 Обосновывает и реализует современные технологии в соответствии с направленностью профессиональной деятельности	знания	Обучающийся должен знать: как обосновать и реализовать современные технологии в соответствии с направленностью профессиональной деятельности – (Б1.О.19-3.1)
	умения	Обучающийся должен уметь: обосновать и реализовать современные технологии в соответствии с направленностью профессиональной деятельности – (Б1.О.19-У.1)
	навыки	Обучающийся должен владеть: навыками обоснования и реализации современных технологий в соответствии с направленностью профессиональной деятельности – (Б1.О.19-Н.1)

## 2. Место дисциплины в структуре ОПОП

Дисциплина «Автоматика» относится к обязательной части основной профессиональной образовательной программы бакалавриата.

### 3. Объём дисциплины и виды учебной работы

Объём дисциплины составляет 3 зачетные единицы (ЗЕТ), 108 академических часов (далее часов).

Дисциплина изучается:

- очная форма обучения в 7 семестре;
- заочная форма обучения на 5 курсе.

#### 3.1. Распределение объема дисциплины по видам учебной работы

Вид учебной работы	Количество часов	
	по очной форме обучения	по заочной форме обучения
<b>Контактная работа (всего), в том числе практическая подготовка*</b>	<b>56</b>	<b>14</b>
<i>Лекции (Л)</i>	28	8
<i>Практические занятия (ПЗ)</i>	–	–
<i>Лабораторные занятия (ЛЗ)</i>	28	6
<b>Самостоятельная работа обучающихся (СР)</b>	<b>52</b>	<b>90</b>
<b>Контроль</b>	–	<b>4</b>
<b>Итого</b>	<b>108</b>	<b>108</b>

#### 3.2. Распределение учебного времени по разделам и темам

##### Очная форма обучения

№ темы	Наименование раздела и темы	Всего Часов	в том числе				
			контактная работа			СР	Контроль
			Л	ЛЗ	ПЗ		
1	2	3	4	5	6	7	8
Раздел 1. Теория автоматического управления							
1.1.	Введение в предмет, основные понятия и определения	4	2	–	–	2	X
1.2.	Классификация автоматических систем	10	4	2	–	4	X
1.3.	Математическое описание автоматических систем	14	8	2	–	4	X
1.4.	Типовые динамические звенья	12	4	4	–	4	X
1.5.	Устойчивость систем автоматического управления и методы ее оценки	12	4	4	–	4	X
1.6.	Качество работы САУ и методы его повышения. Синтез систем	10	2	2	–	6	X

	автоматического управления и коррекция проектируемых систем						
Раздел 2. Технические средства автоматики							
2.1.	Общие сведения о технических средствах автоматики	6	2	2	–	2	X
2.2	Измерительные преобразователи	6	–	2	–	4	X
2.3	Автоматические регуляторы	8	2	2	–	4	X
2.4	Исполнительные механизмы и регулирующие органы.	4	–	2	–	2	X
2.5	Логические элементы и микропроцессорные средства автоматики.	8	–	2	–	6	X
Раздел 3. Автоматизация технологических процессов							
	Автоматизация технологических процессов	14	–	4	–	10	X
	Контроль	X	X	X	X	X	X
	<b>Итого</b>	<b>108</b>	<b>28</b>	<b>28</b>		<b>52</b>	<b>-</b>

### Заочная форма обучения

№ темы	Наименование раздела и темы	Всего Часов	в том числе				Контроль
			контактная работа			СР	
			Л	ЛЗ	ПЗ		
1	2	3	4	5	6	7	8
Раздел 1. Теория автоматического управления							
1.1.	Введение в предмет, основные понятия и определения	4	2	-	-	2	X
1.2.	Классификация автоматических систем	4	2	1	-	1	X
1.3.	Математическое описание автоматических систем	10	4	2	-	4	X
1.4.	Типовые динамические звенья	3	-	-	-	3	X
1.5.	Устойчивость систем автоматического управления и методы ее оценки	5	-	-	-	5	X
1.6.	Качество работы САУ и методы его повышения. Синтез систем автоматического управления и коррекция проектируемых систем	6	-	-	-	6	X
Раздел 2. Технические средства автоматики							
2.1.	Общие сведения о технических средствах автоматики	2	-	-	-	2	X
2.2	Измерительные преобразователи	6	-	2	-	4	X
2.3	Автоматические регуляторы	6	-	-	-	6	X
2.4	Исполнительные механизмы и регулирующие органы.	2	-	-	-	2	X
2.5	Логические элементы и микропроцессорные средства автоматики.	6	-	-	-	6	X

Раздел 3. Автоматизация технологических процессов							
3.1	Автоматизация технологических процессов	16	-	1	-	15	X
	Выполнение контрольной работы	34	x	x	x	34	x
	Контроль	4	X	X	X	X	4
	<b>Итого</b>	<b>108</b>	<b>8</b>	<b>6</b>	<b>-</b>	<b>90</b>	<b>4</b>

#### 4. Структура и содержание дисциплины, включающее практическую подготовку

Практическая подготовка при реализации учебных предметов, курсов, дисциплин (модулей) организуется путем проведения практических занятий, практикумов, лабораторных работ и иных аналогичных видов учебной деятельности, предусматривающих участие обучающихся в выполнении отдельных элементов работ, связанных с будущей профессиональной деятельностью.

Практическая подготовка может включать в себя отдельные занятия лекционного типа, которые предусматривают передачу учебной информации обучающимся, необходимой для последующего выполнения работ, связанных с будущей профессиональной деятельностью.

##### 4.1. Содержание дисциплины

###### Раздел 1. Теория автоматического управления

###### Введение.

Назначение автоматических систем. Основные этапы появления и развития автоматических систем и предпосылки возникновения различных теорий в области автоматического регулирования, которые сложились в прикладную науку «Автоматика». Содержание курса. Основные определения и терминология. Задачи анализа и синтеза систем автоматического управления. Принципиальные, функциональные, а также структурные (конструктивные, функциональные и алгоритмические) схемы САУ. Понятие прямой и обратной связи.

###### Классификация автоматических систем

Классификация систем по алгоритму функционирования, по принципу управления, по наличию обратной связи, по характеру изменения и распределения параметров систем во времени, по количеству управляемых величин и управляющих факторов, по характеру управляемых величин, по виду энергии используемой для управления, по наличию усилителя, по виду математического описания системы.

###### Математическое описание автоматических систем

Понятие о статике и динамике. Дифференциальное уравнение регрессии  $n$ -ой степени. Прямое и обратное преобразование Лапласа. Решение дифференциального уравнения регрессии общего вида с помощью изображения путем преобразования Лапласа. Расчетное и экспериментальное определение передаточных функций и частотных характеристик. Понятие передаточных функций по каналу управляющего и возмущающего воздействия. Понятия об амплитудно-фазовой частотной характеристике, комплексной передаточной функции, действительной (вещественной) и мнимой частотных характеристиках, амплитудной и фазовой частотных характеристиках, а также логарифмических аналогов.

###### Типовые динамические звенья

Классификация элементов автоматики по динамическим свойствам. Понятие о типовых и элементарных звеньях, их характеристика по математическому описанию. Соединения звеньев. Три способа соединения звеньев: последовательное, параллельное и встречно-параллельное, вывод передаточных функций этих соединений. Определение общей передаточной функции системы.

### **Устойчивость систем автоматического управления и методы ее оценки**

Основные определения и понятия устойчивости в малом, большом, целом. Частные и общие решения неоднородных дифференциальных уравнений, корни этих решений. Понятия о характеристическом уравнении. Основные правила и условия устойчивости систем. Алгебраические и частотные критерии устойчивости систем автоматического управления. Методы устойчивости Гурвица, Льенара-Шипара, Вышнеградского. Частотный критерий Найквиста для разомкнутых систем и построение годографа Михайлова для замкнутых. Основные варианты использования полученных графических изображений. Логарифмический частотный критерий Найквиста. Определение устойчивости систем с запаздыванием.

### **Качество работы САУ и методы его повышения**

Понятие о качестве переходных процессов систем. Различные группы качественных оценок. Прямые и косвенные методы определения качества переходных процессов. Интегральные оценки качества: линейные, квадратичные оценки, обобщенный критерий.

Синтез систем автоматического управления и коррекция проектируемых систем. Синтез желаемой по основным показателям качества системы, основные этапы построения желаемой логарифмической амплитудной частотной характеристики. Корректирующие элементы и их классификация. Основные понятия, классификация элементов активных и пассивных четырехполюсников, получение передаточных функций четырехполюсников их использование в качестве корректирующих элементов.

## **Раздел 2. Технические средства автоматики**

### **Общие сведения о технических средствах автоматики**

#### **Измерительные преобразователи**

Определения. Требования, предъявляемые к датчикам. Датчики температуры, влажности, усилий, перемещений, скорости, светового потока.

#### **Автоматические регуляторы**

Методы определения характеристики объекта управления. Регуляторы непрерывного и дискретного действия. Выбор закона регулирования и параметров настройки регулятора. Оценка качества работы системы.

#### **Исполнительные механизмы и регулирующие органы.**

Электродвигательные, электромагнитные, электрогидравлические исполнительные механизмы. Их характеристики и особенности применения.

#### **Логические элементы и микропроцессорные средства автоматики**

Логические схемы на контактных и бесконтактных элементах. Цифровые интегральные микросхемы.

Структура микропроцессорной системы управления. Сопряжение с микро-ЭВМ датчиков и исполнительных устройств.

## **Раздел 3. Автоматизация технологических процессов**

Общие понятия об автоматизации технологических процессов. Автоматизация технологических процессов в животноводстве. Установки поддержания микроклимата. Автоматизация мобильных сельскохозяйственных агрегатов. Автоматизация технологических процессов в растениеводстве. Автоматизация энерго-, водо- и газоснабжения сельского хозяйства. Проектирование систем автоматизации в АПК.

## **4.2. Содержание лекций**

### **Очная форма обучения**

№ п/п	Краткое содержание лекций	Кол-во часов	Практическая подготовка
1.	Введение. Назначение автоматических систем. Основные этапы появления и развития автоматических систем и предпосылки	2	+



	возникновения различных теорий в области автоматического регулирования, которые сложились в прикладную науку «Автоматика». Содержание курса. Основные определения и терминология. Задачи анализа и синтеза систем автоматического управления.		
2.	Классификация систем автоматического управления по алгоритму функционирования, по принципу управления, по наличию обратной связи, по характеру изменения и распределения параметров систем во времени, по количеству управляемых величин и управляющих факторов, по характеру управляемых величин, по виду энергии используемой для управления, по наличию усилителя, по виду математического описания системы.	4	+
3.	Математическое описание автоматических систем. Понятие о статике и динамике. Дифференциальное уравнение регрессии $n$ -ой степени. Прямое и обратное преобразование Лапласа. Решение дифференциального уравнения регрессии общего вида с помощью изображения путем преобразования Лапласа. Расчетное и экспериментальное определение передаточных функций и частотных характеристик. Понятие передаточных функций по каналу управляющего и возмущающего воздействия. Понятия об амплитудно-фазовой частотной характеристике, комплексной передаточной функции, действительной (вещественной) и мнимой частотных характеристиках, амплитудной и фазовой частотных характеристиках, а также логарифмических аналогов.	8	+
4.	Типовые динамические звенья. Классификация элементов автоматике по динамическим свойствам. Понятие о типовых и элементарных звеньях, их характеристика по математическому описанию. Соединения звеньев. Три способа соединения звеньев: последовательное, параллельное и встречно-параллельное, вывод передаточных функций этих соединений. Определение общей передаточной функции системы.	4	+
5.	Устойчивость систем автоматического управления и методы ее оценки. Основные определения и понятия устойчивости в малом, большом, целом. Частные и общие решения неоднородных дифференциальных уравнений, корни этих решений. Понятия о характеристическом уравнении. Основные правила и условия устойчивости систем. Алгебраические и частотные критерии устойчивости систем автоматического управления. Методы устойчивости Гурвица, Ляпунова-Шипара, Вышнеградского. Частотный критерий Найквиста для разомкнутых систем и построение годографа Михайлова для замкнутых. Основные варианты использования полученных графических изображений. Логарифмический частотный критерий Найквиста. Определение устойчивости систем с запаздыванием.	4	+
6.	Качество работы САУ и методы его повышения. Понятие о качестве переходных процессов систем. Различные группы качественных оценок. Прямые и косвенные методы определения качества переходных процессов. Интегральные оценки качества: линейные, квадратичные оценки, обобщенный критерий.	2	+
7.	Общие сведения о технических средствах автоматики.	2	+
8.	Автоматические регуляторы. Методы определения характеристики объекта управления. Регуляторы непрерывного и	2	+

	дискретного действия. Выбор закона регулирования и параметров настройки регулятора. Оценка качества работы системы.		
	<b>Итого:</b>	<b>28</b>	<b>20%</b>

### Заочная форма обучения

№ п/п	Краткое содержание лекций	Кол-во часов	Практическая подготовка
1	2	3	
1.	Введение. Назначение автоматических систем. Основные этапы появления и развития автоматических систем и предпосылки возникновения различных теорий в области автоматического регулирования, которые сложились в прикладную науку «Автоматика». Содержание курса. Основные определения и терминология. Задачи анализа и синтеза систем автоматического управления.	2	+
2.	Классификация систем автоматического управления по алгоритму функционирования, по принципу управления, по наличию обратной связи, по характеру изменения и распределения параметров систем во времени, по количеству управляемых величин и управляющих факторов, по характеру управляемых величин, по виду энергии используемой для управления, по наличию усилителя, по виду математического описания системы.	2	+
3.	Математическое описание автоматических систем. Понятие о статике и динамике. Дифференциальное уравнение регрессии $n$ -ой степени. Прямое и обратное преобразование Лапласа. Решение дифференциального уравнения регрессии общего вида с помощью изображения путем преобразования Лапласа. Расчетное и экспериментальное определение передаточных функций и частотных характеристик. Понятие передаточных функций по каналу управляющего и возмущающего воздействия. Понятия об амплитудно-фазовой частотной характеристике, комплексной передаточной функции, действительной (вещественной) и мнимой частотных характеристиках, амплитудной и фазовой частотных характеристиках, а также логарифмических аналогов.	4	+
	<b>Итого:</b>	<b>8</b>	<b>20%</b>

### 4.3. Содержание лабораторных занятий

#### Очная форма обучения

№ п/п	Наименование практических занятий	Кол-во часов	Практическая подготовка
1	Изучение технических средств систем автоматики. Первичные измерительные преобразователи, реле, сельсины и т.д.	8	+
2	Изучение работы системы автоматической стабилизации напряжения у автомобильного генератора. Классификация автоматических систем	4	+
3	Экспериментальное определение характеристик объекта управления	2	+

4	Математическое описание элементов и систем автоматического управления. Получение передаточной функции из дифференциального уравнения	2	+
5	Эквивалентные преобразования структурных схем и получение передаточных функций системы	2	+
6	Определение устойчивости системы содержащей n-количество элементарных звеньев по критериям Найквиста, Гурвица, Вышнеградского и Михайлова.	2	+
7	Аппаратура автоматизации вентиляционных систем животноводческих и птицеводческих помещений	2	+
8	Устройство автоматического управления световым режимом в птичниках	2	+
9	Исполнительные механизмы и регулирующие органы систем автоматического управления технологическими процессами.	2	+
10	Логические элементы и микропроцессорные средства автоматики. Система регулирования температурного режима инкубатора.	2	+
	<b>Итого</b>	<b>28</b>	<b>30%</b>

#### Заочная форма обучения

№ п/п	Наименование практических занятий	Кол-во часов	Практическая подготовка
1	Первичные измерительные преобразователи (ПИП) линейных перемещений	2	+
2	Изучение работы системы автоматической стабилизации напряжения у автомобильного генератора	2	+
3	Экспериментальное определение характеристик объекта управления уравнения	2	+
	<b>Итого:</b>	<b>6</b>	<b>30%</b>

#### 4.4. Содержание практических занятий

Учебным планом практические занятия не предусмотрены

#### 4.5. Виды и содержание самостоятельной работы обучающихся

##### 4.5.1. Виды самостоятельной работы обучающихся

Виды самостоятельной работы обучающихся	Количество часов	
	Очная форма обучения	Заочная форма обучения
Подготовка к лабораторным занятиям и к защите лабораторных работ	20	21
Выполнение контрольной работы	–	30
Самостоятельное изучение отдельных тем и вопросов	23	30
Подготовка к промежуточной аттестации	9	9

<b>Итого</b>	<b>52</b>	<b>90</b>
--------------	-----------	-----------

#### 4.5.2. Содержание самостоятельной работы обучающихся

№ п/п	Наименование тем и вопросов	Количество часов	
		Очная форма обучения	Заочная форма обучения
1.	Введение в предмет, основные понятия и определения.	1	1
2.	Принципиальные, функциональные, структурные схемы САУ. Понятие прямой и обратной связи.	1	1
3.	Классификация систем автоматического управления	4	2
4.	Математическое описание элементов систем автоматического управления, получение передаточной функции по дифференциальному уравнению и обратное действие.	4	4
5.	Соединение звеньев и эквивалентное преобразование структурных алгоритмических схем.	2	2
6.	Типовые звенья САУ их передаточные функции и вид переходных и частотных характеристик	2	2
7.	Расчет устойчивости систем по различным критериям: Михайлова, Гурвица, Найквиста.	4	6
8.	Качественные характеристики процесса автоматического управления	2	2
9.	Синтез систем автоматического управления и коррекция проектируемых систем. Синтез желаемой по основным показателям качества системы, основные этапы построения желаемой логарифмической амплитудной частотной характеристики. Корректирующие элементы и их классификация. Основные понятия, классификация элементов активных и пассивных четырехполюсников, получение передаточных функций четырехполюсников их использование в качестве корректирующих элементов.	4	4
10.	Технические средства автоматики. Общие сведения о технических средствах автоматики. Измерительные преобразователи. Определения. Требования, предъявляемые к датчикам. Датчики температуры, влажности, усилий, перемещений, скорости, светового потока. Автоматические регуляторы. Методы определения характеристики объекта управления. Регуляторы непрерывного и дискретного действия. Выбор закона регулирования и параметров настройки регулятора. Оценка качества работы системы. Исполнительные механизмы и регулирующие органы. Электродвигательные, электромагнитные, электрогидравлические исполнительные механизмы. Их характеристики и особенности применения. Логические элементы и микропроцессорные средства автоматики. Логические схемы на контактных и бесконтактных элементах. Цифровые интегральные микросхемы. Структура микропроцессорной системы управления. Сопряжение с микро-ЭВМ датчиков и исполнительных устройств.	18	20
11	Автоматизация технологических процессов. Общие понятия об автоматизации технологических процессов. Автоматизация технологических процессов в животноводстве. Установки	10	16

	поддержания микроклимата. Автоматизация мобильных сельскохозяйственных агрегатов. Автоматизация технологических процессов в растениеводстве. Автоматизация энерго-, водо- и газоснабжения сельского хозяйства. Проектирование систем автоматизации в АПК.		
	Контрольная работа	–	30
	<b>Итого:</b>	<b>52</b>	<b>90</b>

## 5. Учебно-методическое обеспечение самостоятельной работы обучающихся по дисциплине

Учебно-методические разработки имеются в Научной библиотеке ФГБОУ ВО Южно-Уральский ГАУ:

1. Автоматика [Электронный ресурс]: учебное пособие / Изаков Ф.Я. [и др.]; Челябинская государственная агроинженерная академия - Челябинск: ЧГАА, 2010. – 186 с. - Доступ из локальной сети: <http://nb.sursau.ru:8080/localdocs/avtom/5.pdf>. - Доступ из сети Интернет: <http://nb.sursau.ru:8080/webdocs/avtom/5.pdf>.

2. Методические указания по решению домашнего задания и контрольных работ [Электронный ресурс]: для направления 35.03.06 Агроинженерия. Уровень высшего образования - бакалавриат (заочного и очного обучения) / сост.: С. А. Попова, Н. М. Рычкова; Южно-Уральский ГАУ, Институт агроинженерии. Выпуск 1 - 34 с. - Челябинск: Южно-Уральский ГАУ, 2016 - Доступ из локальной сети: <http://nb.sursau.ru:8080/localdocs/avtom/9.pdf>. - Доступ из сети Интернет: <http://nb.sursau.ru:8080/webdocs/avtom/9.pdf>.

3. Практикум по техническим средствам автоматизации [Электронный ресурс]: для направления 35.03.06 Агроинженерия / Южно-Уральский ГАУ, Институт Агроинженерии; сост. С. А. Попова, Н. М. Рычкова. Вып. 1 – 36 с. - Челябинск: Южно-Уральский ГАУ, 2016 - Доступ из локальной сети: <http://nb.sursau.ru:8080/localdocs/avtom/7.pdf>. - Доступ из сети Интернет: <http://nb.sursau.ru:8080/webdocs/avtom/7.pdf>.

4. Методические рекомендации для самостоятельной работы по дисциплине "Автоматика" [Электронный ресурс]: направление подготовки 35.03.06 Агроинженерия. Форма обучения - очная и заочная / сост.: В. М. Попов [и др.]; Южно-Уральский ГАУ, Институт агроинженерии - Челябинск: Южно-Уральский ГАУ, 2017 - 27 с. - Доступ из локальной сети: <http://nb.sursau.ru:8080/localdocs/avtom/14.pdf>.

5. Решение домашнего задания и контрольных работ по дисциплине «Автоматика» [Электронный ресурс] : метод. указ. для направления 35.03.06 Агроинженерия; уровень высшего образования – бакалавриат (заочное и очное обучение) / сост. С. А. Попова, Н. М. Рычкова. – Челябинск : ФГБОУ ВО Южно-Уральский ГАУ, 2017. – 43 с. - Доступ из локальной сети: <http://nb.sursau.ru:8080/localdocs/avtom/53.pdf>. - Доступ из сети Интернет: <http://nb.sursau.ru:8080/webdocs/avtom/53.pdf>.

6. Практикум по техническим средствам автоматизации [Электронный ресурс]: метод. указ. для направления 35.03.06 Агроинженерия; уровень высшего образования – бакалавриат (заочное и очное обучение) / сост.: С.А. Попова, Н.М. Рычкова. – Челябинск: ФГБОУ ВО Южно-Уральский ГАУ, 2018. – 38 с.- Доступ из локальной сети: <http://nb.sursau.ru:8080/localdocs/avtom/56.pdf>.

## 6. Фонд оценочных средств для проведения промежуточной аттестации обучающихся по дисциплине

Для установления соответствия уровня подготовки обучающихся требованиям ФГОС ВО разработан фонд оценочных средств для текущего контроля успеваемости и проведения промежуточной аттестации обучающихся по дисциплине. Фонд оценочных средств представлен в Приложении.

## **7. Основная и дополнительная учебная литература, необходимая для освоения дисциплины**

Основная и дополнительная учебная литература имеется в Научной библиотеке и электронной информационно-образовательной среде ФГБОУ ВО Южно-Уральский ГАУ.

### **Основная:**

1. Автоматика [Электронный ресурс]: учебное пособие / Изаков Ф.Я. [и др.]; Челябинская государственная агроинженерная академия - Челябинск: ЧГАА, 2010. – 186 с. - Доступ из локальной сети: <http://nb.sursau.ru:8080/localdocs/avtom/5.pdf>. - Доступ из сети Интернет: <http://nb.sursau.ru:8080/webdocs/avtom/5.pdf>.

2. Практикум по техническим средствам автоматики [Электронный ресурс]: метод. указ. для направления 35.03.06 Агроинженерия; уровень высшего образования – бакалавриат (заочное и очное обучение) / сост.: С.А. Попова, Н.М. Рычкова. – Челябинск: ФГБОУ ВО Южно-Уральский ГАУ, 2018. – 38 с.- Доступ из локальной сети: <http://nb.sursau.ru:8080/localdocs/avtom/56.pdf>.

3. Захахатнов В.Г. Технические средства автоматизации [Электронный ресурс]: учебное пособие / В.Г. Захахатнов, В.М. Попов, В.А. Афонькина.– Санкт-Петербург: Лань, 2020. – 144 с. – Доступ к полному тексту с сайта ЭБС Лань: Режим доступа: <https://e.lanbook.com/book/130159>.

### **Дополнительная:**

1. Бородин И. Ф. Автоматизация технологических процессов [Текст] : учебник / И. Ф. Бородин, Ю. А. Судник .— М.: КолосС, 2007 .— 334 с. : ил. — (Учебники и учебные пособия для студентов вузов) .— Библиогр.: с. 338. - Предм. указ.: с. 339 .— ISBN 978-5-9532-0523-8.

2. Шавров А.В. Автоматика [Текст]: Учеб.пособие. - М.: Колос, 1999.- 264с.

3. Волковой, М. С. Автоматика и автоматизация производственных процессов : учебное пособие / М. С. Волковой. — Пермь : ПНИПУ, 2012. — 145 с. — ISBN 978-5-398-00886-9. — Текст : электронный // Лань : электронно-библиотечная система. — URL: <https://e.lanbook.com/book/160337>.

4. Бородин И.Ф. Технические средства автоматики [Текст]. – М.: Колос, 1982.-303с.

### **Периодические издания:**

«Достижения науки и техники АПК», «Механизация и электрификация сельского хозяйства», «Техника в сельском хозяйстве», «Инженер», «Автоматизация и производство», «Датчики и системы», «Инженерно-техническое обеспечение АПК», «Современные технологии автоматизации».

## **8. Ресурсы информационно-телекоммуникационной сети «Интернет», необходимые для освоения дисциплины**

1. Единое окно доступа к учебно-методическим разработкам <https://yoypay.pф>

2. ЭБС «Лань» <http://e.lanbook.com/>

3. Университетская библиотека ONLINE <http://biblioclub.ru/>

4. Единое окно доступа к образовательным ресурсам <http://window.edu.ru>.

5. Учебный сайт <http://test-exam.ru>.

6. <http://www.mcx.ru> – сайт Министерства сельского хозяйства Российской Федерации.

7. <http://www.agrots.ru> – сайт ЗАО «АгроТрейдСервис».

8. <http://www.eac-agro.ru> – сайт компании «Евро Агросоюз».

9. <http://www.technik.ownsite.ru> – сайт компании «КОЛИН-М».

10. <http://www.momentum.ru> – сайт НТЦ «ПРИВОДНАЯ ТЕХНИКА».

11. <http://www.controltechniques.ru> – сайт НТЦ «ПРИВОДНАЯ ТЕХНИКА».

12. <http://www.elemer.ru> – сайт НПП «ЭЛЕМЕР».
13. <http://www.jumo.ru> – сайт ООО фирмы ЮМО.
14. <http://www.automatiozation.ru> – сайт ЗАО «ГЕОЛИНККОНСАЛТИНГ».
15. <http://www.owen.ru> – сайт фирмы «ОВЕН».
16. <http://www.schneider-electric.ru> – сайт компании «Schneider-Electric».
17. интернет-журнал «Сельское хозяйство в России» <http://www.selhozrf.ru>.
18. журнал «Светотехника» <http://www.vnisi.ru/joomla/deyatelnost/zhurnal-svetotehnika>.
19. <http://www.datsys.ru> – интернет версия журнала «Датчики и системы».
20. <http://sensor.ru> – информация по техническим средствам автоматизации.
21. <http://www.sensorika.org> – информация по техническим средствам автоматизации.
22. <http://www.sapr.ru> – интернет версия журнала «САПР и графика».

## **9. Методические указания для обучающихся по освоению дисциплины**

Учебно-методические разработки имеются в Научной библиотеке и электронной информационно-образовательной среде ФГБОУ ВО Южно-Уральский ГАУ:

1. Автоматика [Электронный ресурс]: учебное пособие / Изаков Ф.Я. [и др.]; Челябинская государственная агроинженерная академия - Челябинск: ЧГАА, 2010. – 186 с. - Доступ из локальной сети: <http://nb.sursau.ru:8080/localdocs/avtom/5.pdf>. - Доступ из сети Интернет: <http://nb.sursau.ru:8080/webdocs/avtom/5.pdf>.

2. Методические указания по решению домашнего задания и контрольных работ [Электронный ресурс]: для направления 35.03.06 Агроинженерия. Уровень высшего образования - бакалавриат (заочного и очного обучения) / сост.: С. А. Попова, Н. М. Рычкова; Южно-Уральский ГАУ, Институт агроинженерии. Выпуск 1 - 34 с. - Челябинск: Южно-Уральский ГАУ, 2016 - Доступ из локальной сети: <http://nb.sursau.ru:8080/localdocs/avtom/9.pdf>. - Доступ из сети Интернет: <http://nb.sursau.ru:8080/webdocs/avtom/9.pdf>.

3. Практикум по техническим средствам автоматизации [Электронный ресурс]: для направления 35.03.06 Агроинженерия / Южно-Уральский ГАУ, Институт Агроинженерии; сост. С. А. Попова, Н. М. Рычкова. Вып. 1 – 36 с. - Челябинск: Южно-Уральский ГАУ, 2016 - Доступ из локальной сети: <http://nb.sursau.ru:8080/localdocs/avtom/7.pdf>. - Доступ из сети Интернет: <http://nb.sursau.ru:8080/webdocs/avtom/7.pdf>.

4. Методические рекомендации для самостоятельной работы по дисциплине "Автоматика" [Электронный ресурс]: направление подготовки 35.03.06 Агроинженерия. Форма обучения - очная и заочная / сост.: В. М. Попов [и др.]; Южно-Уральский ГАУ, Институт агроинженерии - Челябинск: Южно-Уральский ГАУ, 2017 - 27 с. - Доступ из локальной сети: <http://nb.sursau.ru:8080/localdocs/avtom/14.pdf>.

5. Решение домашнего задания и контрольных работ по дисциплине «Автоматика» [Электронный ресурс] : метод. указ. для направления 35.03.06 Агроинженерия; уровень высшего образования – бакалавриат (заочное и очное обучение) / сост. С. А. Попова, Н. М. Рычкова. – Челябинск : ФГБОУ ВО Южно-Уральский ГАУ, 2017. – 43 с. - Доступ из локальной сети: <http://nb.sursau.ru:8080/localdocs/avtom/53.pdf>. - Доступ из сети Интернет: <http://nb.sursau.ru:8080/webdocs/avtom/53.pdf>.

6. Практикум по техническим средствам автоматизации [Электронный ресурс]: метод. указ. для направления 35.03.06 Агроинженерия; уровень высшего образования – бакалавриат (заочное и очное обучение) / сост.: С.А. Попова, Н.М. Рычкова. – Челябинск: ФГБОУ ВО Южно-Уральский ГАУ, 2018. – 38 с.- Доступ из локальной сети: <http://nb.sursau.ru:8080/localdocs/avtom/56.pdf>.

7. Захахатнов В.Г. Технические средства автоматизации [Электронный ресурс]: учебное пособие / В.Г. Захахатнов, В.М. Попов, В.А. Афонькина. – Санкт-Петербург: Лань, 2020. – 144 с. – Доступ к полному тексту с сайта ЭБС Лань: Режим доступа: <https://e.lanbook.com/book/130159>.

## **10. Информационные технологии, используемые при осуществлении образовательного процесса по дисциплине, включая перечень программного обеспечения и информационных справочных систем,**



- В Научной библиотеке с терминальных станций предоставляется доступ к базам данных:
- Техэксперт (информационно-справочная система ГОСТов).
  - My TestX10.2.

Перечень лицензионного программного обеспечения. Реквизиты подтверждающего документа:

Программное обеспечение: MyTestXPRO 11.0, nanoCAD Электро версия 10.0 локальная, nanoCAD Отопление версия 10.0 локальная, PTC MathCAD Education - University Edition, Мой Офис Стандартный, Windows XP Home Edition OEM Software, 1С: Предприятие 8. Комплект для обучения в высших и средних учебных заведениях, Windows 10 Home Single Language 1.0.63.71, APM WinMachine 15, Microsoft Windows PRO 10 Russian Academic OLP 1License NoLevel Legalization GetGenuine, Microsoft OfficeStd 2019 RUS OLP NL Acdmc, КОМПАС 3D v18, КОМПАС 3D v17, КОМПАС 3D v16, Microsoft Win Starter 7 Russian Academic Open 1 License No Level Legalization Get Genuine, Microsoft Office 2010 Russian Academic OPEN 1 License NoLevel, Windows 7 Home Basic OA CIS and GE, Цифровая лаборатория Архимед 4.0 Multilab1.4.22 ПО для сбора и обработки данных, Виртуальный учебный стенд «Электромонтаж» (СПО), Google Chrome, Mozilla Firefox, MOODLE, «Maxima», «GIMP», «FreeCAD», «KiCAD».

## **11. Материально-техническая база, необходимая для осуществления образовательного процесса по дисциплине**

**Учебные аудитории для проведения занятий, предусмотренных программой, оснащенные оборудованием и техническими средствами обучения**

1. Лаборатория автоматике; Учебная аудитория для проведения занятий лекционного и семинарского типов, групповых и индивидуальных консультаций, текущего контроля и промежуточной аттестации (106э).

2. Лаборатория микропроцессорных систем управления; Учебная аудитория для проведения занятий лекционного и семинарского типов, групповых и индивидуальных консультаций, текущего контроля и промежуточной аттестации (119э).

### **Помещения для самостоятельной работы обучающихся**

1. Помещение 303 для самостоятельной работы, оснащенное компьютерной техникой с подключением к сети «Интернет».

### **Перечень оборудования и технических средств обучения**

1. Стенды лабораторные «Автоматика».
2. Стенды лабораторные «Промавтоматика»
3. Плакаты и иллюстрационный материал.

**ФОНД ОЦЕНОЧНЫХ СРЕДСТВ**

для текущего контроля успеваемости и проведения промежуточной аттестации  
обучающихся

## СОДЕРЖАНИЕ

1.	Компетенции и их индикаторы, формируемые в процессе освоения дисциплины	19
2.	Показатели, критерии и шкала оценивания индикаторов достижения сформированности компетенций	19
3.	Типовые контрольные задания и (или) иные материалы, необходимые для оценки знаний, умений, навыков и (или) опыта деятельности, характеризующих сформированность компетенций в процессе освоения дисциплины	20
4.	Методические материалы, определяющие процедуры оценивания знаний, умений, навыков и (или) опыта деятельности, характеризующих сформированность компетенций	21
4.1.	Оценочные средства для проведения текущего контроля успеваемости в процессе практической подготовки	21
4.1.2.	Оценивание отчета по лабораторной работе	21
4.1.3.	Тестирование	22
4.1.4.	Контрольная работа	25
4.2.	Процедуры и оценочные средства для проведения промежуточной аттестации	26
4.2.1.	Зачет	26

## 1. Компетенции и их индикаторы, формируемые в процессе освоения дисциплины

ОПК-4. Способен реализовать современные технологии и обосновать их применение в профессиональной деятельности

Код и наименование индикатора достижения компетенции	Формируемые ЗУН			Наименование оценочных средств	
	знания	умения	навыки	Текущая аттестация	Промежуточная аттестация
ИД-1 <sub>ОПК-4</sub> Обосновывает и реализует современные технологии в соответствии с направленностью профессиональной деятельности	Обучающийся должен знать: как обосновать и реализовать современные технологии в соответствии с направленностью профессиональной деятельности – (Б1.О.19-3.1)	Обучающийся должен уметь: обосновать и реализовать современные технологии в соответствии с направленностью профессиональной деятельности – (Б1.О.19-У.1)	Обучающийся должен владеть: навыками обоснования и реализации современных технологий в соответствии с направленностью профессиональной деятельности – (Б1.О.19-Н.1)	1. Ответ на практическом занятии; 2. Тестирование	1. Зачет

## 2. Показатели, критерии и шкала оценивания индикаторов достижения сформированности компетенций

ИД-1<sub>ОПК-4</sub>. Обосновывает и реализует современные технологии в соответствии с направленностью профессиональной деятельности

Показатели оценивания (ЗУН)	Критерии и шкала оценивания результатов обучения по дисциплине			
	Недостаточный уровень	Достаточный уровень	Средний уровень	Высокий уровень
1	2	3	4	5
Б1. О.19-3.1	Обучающийся не знает, как обосновать и реализовать современные технологии в соответствии с направленностью профессиональной деятельности	Обучающийся слабо знает, как обосновать и реализовать современные технологии в соответствии с направленностью профессиональной деятельности	Обучающийся с незначительными ошибками и отдельными пробелами знает, как обосновать и реализовать современные технологии в соответствии с направленностью профессиональной деятельности	Обучающийся с требуемой степенью полноты и точности знает, как обосновать и реализовать современные технологии в соответствии с направленностью профессиональной деятельности
Б1.О.19-У.1	Обучающийся не умеет обосновать	Обучающийся слабо умеет	Обучающийся умеет с	Обучающийся умеет в полной

	и реализовать современные технологии в соответствии с направленностью профессиональной деятельности	обосновать и реализовать современные технологии в соответствии с направленностью профессиональной деятельности	незначительными затруднениями обосновать и реализовать современные технологии в соответствии с направленностью профессиональной деятельности	мере обосновать и реализовать современные технологии в соответствии с направленностью профессиональной деятельности
Б1.О.19-Н.1	Обучающийся не владеет навыками обоснования и реализации современных технологий в соответствии с направленностью профессиональной деятельности	Обучающийся слабо владеет навыками обоснования и реализации современных технологий в соответствии с направленностью профессиональной деятельности	Обучающийся с небольшими затруднениями владеет навыками обоснования и реализации современных технологий в соответствии с направленностью профессиональной деятельности	Обучающийся свободно владеет навыками обоснования и реализации современных технологий в соответствии с направленностью профессиональной деятельности

### 3. Типовые контрольные задания и (или) иные материалы, необходимые для оценки знаний, умений, навыков и (или) опыта деятельности, характеризующих сформированность компетенций в процессе освоения дисциплины

Типовые контрольные задания и материалы, необходимые для оценки знаний, умений и навыков содержатся в учебно-методических разработках, приведенных ниже.

1. Автоматика [Электронный ресурс]: учебное пособие / Изаков Ф.Я. [и др.]; Челябинская государственная агроинженерная академия - Челябинск: ЧГАА, 2010. – 186 с. - Доступ из локальной сети: <http://nb.sursau.ru:8080/localdocs/avtom/5.pdf>. - Доступ из сети Интернет: <http://nb.sursau.ru:8080/webdocs/avtom/5.pdf>.

2. Практикум по техническим средствам автоматике [Электронный ресурс]: метод. указ. для направления 35.03.06 Агроинженерия; уровень высшего образования – бакалавриат (заочное и очное обучение)/ сост.: С.А. Попова, Н.М. Рычкова. – Челябинск: ФГБОУ ВО Южно-Уральский ГАУ, 2018. – 38 с.- Доступ из локальной сети: <http://nb.sursau.ru:8080/localdocs/avtom/56.pdf>.

3. Методические указания по решению домашнего задания и контрольных работ [Электронный ресурс]: для направления 35.03.06 Агроинженерия. Уровень высшего образования - бакалавриат (заочного и очного обучения) / сост.: С. А. Попова, Н. М. Рычкова; Южно-Уральский ГАУ, Институт агроинженерии. Выпуск 1 - 34 с. - Челябинск: Южно-Уральский ГАУ, 2016 - Доступ из локальной сети: <http://nb.sursau.ru:8080/localdocs/avtom/9.pdf>. - Доступ из сети Интернет: <http://nb.sursau.ru:8080/webdocs/avtom/9.pdf>.

4. Методические рекомендации для самостоятельной работы по дисциплине "Автоматика" [Электронный ресурс]: направление подготовки 35.03.06 Агроинженерия. Форма обучения - очная и заочная / сост.: В. М. Попов [и др.]; Южно-Уральский ГАУ, Институт агроинженерии - Челябинск: Южно-Уральский ГАУ, 2017 - 27 с. - Доступ из локальной сети: <http://nb.sursau.ru:8080/localdocs/avtom/14.pdf>.

5. Решение домашнего задания и контрольных работ по дисциплине «Автоматика» [Электронный ресурс] : метод. указ. для направления 35.03.06 Агроинженерия; уровень высшего образования – бакалавриат (заочное и очное обучение) / сост. С. А. Попова, Н. М. Рычкова. – Челябинск : ФГБОУ ВО Южно-Уральский ГАУ, 2017. – 43 с. - Доступ из локальной сети:

<http://nb.sursau.ru:8080/localdocs/avtom/53.pdf>. - Доступ из сети Интернет: <http://nb.sursau.ru:8080/webdocs/avtom/53.pdf>.

6. Практикум по техническим средствам автоматизации [Электронный ресурс]: для направления 35.03.06 Агроинженерия / Южно-Уральский ГАУ, Институт Агроинженерии; сост.: С. А. Попова, Н. М. Рычкова. Вып. 1 - 36 с. - Челябинск: Южно-Уральский ГАУ, 2016 - Доступ из локальной сети: <http://nb.sursau.ru:8080/localdocs/avtom/7.pdf>. - Доступ из сети Интернет: <http://nb.sursau.ru:8080/webdocs/avtom/7.pdf>.

#### **4. Методические материалы, определяющие процедуры оценивания знаний, умений, навыков и (или) опыта деятельности, характеризующих сформированность компетенций**

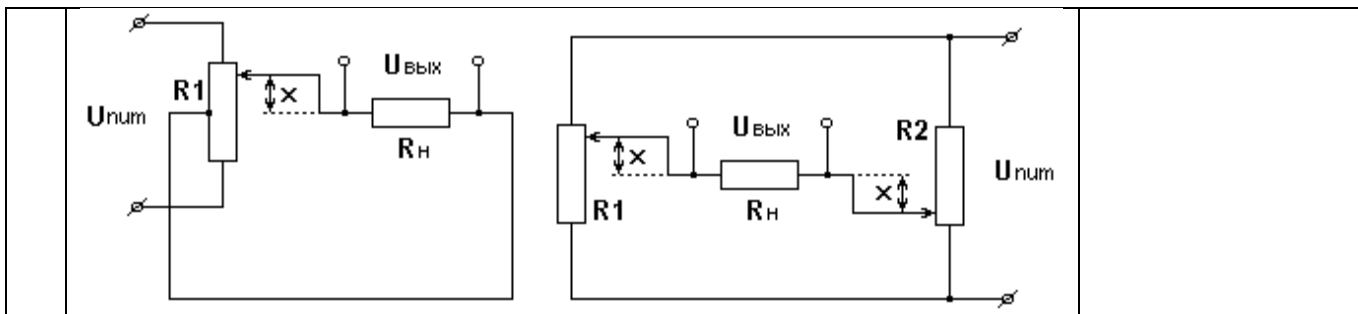
В данном разделе методические материалы, определяющие процедуры оценивания знаний, умений, навыков, характеризующих базовый этап формирования компетенций по дисциплине «Автоматика», приведены применительно к каждому из используемых видов текущего контроля успеваемости и промежуточной аттестации обучающихся.

#### **4.1. Оценочные средства для проведения текущего контроля успеваемости в процессе практической подготовки**

##### 4.1.1. Оценивание отчета по лабораторной работе

Отчет по лабораторной работе используется для оценки качества освоения обучающимся основной профессиональной образовательной программы по отдельным темам дисциплины. Содержание и форма отчета по лабораторным работам приводится в методических указаниях к лабораторным работам (п. 3 ФОС). Содержание отчета и критерии оценки отчета (табл.) доводятся до сведения обучающихся в начале занятий.

№	Оценочные средства	Код и наименование индикатора компетенции
	Типовые контрольные задания и (или) иные материалы, необходимые для оценки знаний, умений, навыков и (или) опыта деятельности, характеризующих сформированность компетенций в процессе освоения дисциплины	
1.	1. Что понимается под статической и динамической характеристикой объекта? Каковы способы их определения? 2. Что такое детерминированное воздействие? 3. Дать определение крутизны статической характеристики и постоянной времени. 4. Что такое передаточная функция? К какому элементарному звену следует отнести передаточную функцию объекта? 5. Что такое ПИП и какие бывают разновидности их по принципу действия? 6. Какой из ПИП, приведенных на рисунке (а – потенциометр со средней точкой; б – мостовая схема с двумя потенциометрами), надежнее и почему?	ИД-1опк-4 Обосновывает и реализует современные технологии в соответствии с направленностью профессиональной деятельности



Отчет оценивается оценкой «зачтено», «не зачтено». Оценка «зачтено» ставится обучающимся, уровень ЗУН которых соответствует критериям, установленным для положительных оценок. Оценка объявляется обучающемуся непосредственно после сдачи отчета.

Шкала	Критерии оценивания
Оценка «зачтено»	<ul style="list-style-type: none"> <li>- изложение материала логично, грамотно;</li> <li>- свободное владение терминологией;</li> <li>- умение высказывать и обосновать свои суждения при ответе на контрольные вопросы;</li> <li>- умение описывать законы, явления и процессы;</li> <li>- умение проводить и оценивать результаты измерений;</li> <li>- способность решать инженерные задачи (допускается наличие малозначительных ошибок или недостаточно полное раскрытие содержание вопроса или погрешность непринципиального характера в ответе на вопросы).</li> </ul>
Оценка «не зачтено»	<ul style="list-style-type: none"> <li>- отсутствие необходимых теоретических знаний; допущены ошибки в определении понятий и описании законов, явлений и процессов, искажен их смысл, не решены задачи, не правильно оцениваются результаты измерений;</li> <li>- незнание основного материала учебной программы, допускаются грубые ошибки в изложении.</li> </ul>

#### 4.1.2. Тестирование

Тестирование используется для оценки качества освоения обучающимся основной профессиональной образовательной программы по отдельным темам или разделам дисциплины. Тест представляет собой комплекс стандартизированных заданий, позволяющий упростить процедуру измерения знаний и умений обучающихся. Обучающимся выдаются тестовые задания с формулировкой вопросов и предложением выбрать один правильный ответ из нескольких вариантов ответов.

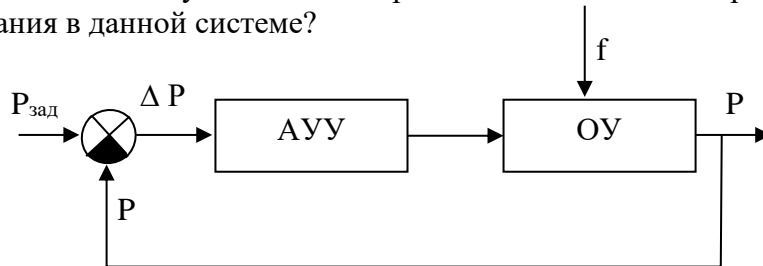
№	Оценочные средства	Код и наименование индикатора компетенции
	Типовые контрольные задания и (или) иные материалы, необходимые для оценки знаний, умений, навыков и (или) опыта деятельности, характеризующих сформированность компетенций в процессе освоения дисциплины	
1	1. Какой из перечисленных регуляторов не является регулятором непрерывного действия? <ul style="list-style-type: none"> <li>- пропорциональный</li> <li>- интегральный</li> <li>- <b>позиционный</b></li> <li>- ПИД-регулятор</li> </ul>	ИД-1 <sub>ОПК-4</sub> Обосновывает и реализует современные технологии в соответствии с

<p>2. Какие из перечисленных групп датчиков относятся к датчикам влажности?</p> <ul style="list-style-type: none"> <li>- термосопротивление, гигрометр, термопара</li> <li>- фотодиод, светодиод, оптрон</li> <li>- <b>гигрометр, психрометр, гигристор</b></li> <li>- позистор, термистор, гигристор</li> </ul> <p>3. Какому типовому звену соответствует данная передаточная функция? <math>H(S) = kS</math></p> <ul style="list-style-type: none"> <li>- инерционному</li> <li>- безинерционному</li> <li>- запаздывающему</li> <li>- интегрирующему</li> <li>- <b>дифференцирующему</b></li> </ul> <p>4. Определите передаточную функцию системы по уравнению:</p> $2 \frac{d^2 Y(t)}{dt^2} + 4 \frac{dY(t)}{dt} + Y(t) = 5 \frac{dX(t)}{dt} + 3X(t)$ <ul style="list-style-type: none"> <li>- <math>\frac{2S^2 + 4S + 1}{5S + 3}</math></li> <li>- <math>\frac{7}{8}</math></li> <li>- <math>\frac{5S + 3}{2S^2 + 4S}</math></li> <li>- <math>\frac{5S + 3}{2S^2 + 4S + 1}</math> <b>верный ответ</b></li> </ul> <p>5. Какая из формул представляет собой аналитическое выражение годографа Михайлова для системы с передаточной функцией</p> $H(s) = \frac{4s + 1}{2s^3 + s^2 + s + 2}$ <ul style="list-style-type: none"> <li>- <math>D(jw) = (2 - w^2) + j(w - 2w^3)</math> <b>верный ответ</b></li> <li>- <math>D(jw) = (w^2 - w) - j^2(w^3 - 1)</math></li> <li>- <math>D(jw) = 2 + j(2w^3 + w^2 + w)</math></li> <li>- <math>D(jw) = 4(jw + 1)</math></li> <li>- <math>D(jw) = (w^2 + 3) - j(2w^3 - sw)</math></li> </ul> <p>6. Какие <math>U(w)</math> и <math>V(w)</math> соответствует данной <math>K(jw)</math>:</p> $K(jw) = \frac{-2w^2}{(2jw + 1)}$ <ul style="list-style-type: none"> <li>- <math>\begin{cases} U(w) = 2w^2 \\ V(w) = -jw \end{cases}</math></li> <li>- <math>\begin{cases} U(w) = -2w^2 \\ V(w) = 4w^4 \end{cases}</math></li> <li>- <math>\begin{cases} U(w) = \frac{4w^2}{2w^2 + 1} \\ V(w) = -\frac{2w}{2w^2 + 1} \end{cases}</math></li> <li>- <math>\begin{cases} U(w) = 0 \\ V(w) = \frac{2w^2}{2jw + 1} \end{cases}</math></li> </ul>	<p>направленностью профессиональной деятельности</p>
--	--



- 
$$\begin{cases} U(w) = \frac{-2w^2}{1+4w^2} \\ V(w) = \frac{4w^3}{1+4w^2} \end{cases}$$
 **верный ответ**

7. Каким способом осуществляется процесс автоматического регулирования в данной системе?

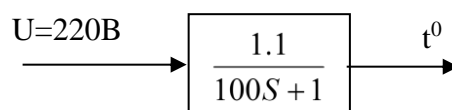


- по возмущению
- **по отклонению**
- комбинированное регулирование

8. Какая из передаточных функций характеризует неустойчивую систему? Проверить по критерию Вышнеградского.

- $H(S) = \frac{4S^2 + S + 3}{S^3 + S^2 + 2S + 1}$
- $H(S) = \frac{2S + 4}{S^3 + S^2 + 2S + 3}$  **верный ответ**
- $H(S) = \frac{S^2 + S + 1}{2S^3 + 3S^2 + S + 1}$
- $H(S) = \frac{10S}{5S^3 + 3S^2 + 2S + 1}$
- $H(S) = \frac{18}{S^3 + 3S^2 + 4S + 8}$

9. До какой температуры нагреется электрический паяльник, если его передаточная функция имеет вид:



- 100
- 300
- **242**
- 200

10. По какому признаку САУ делятся на разомкнутые и замкнутые?

<ul style="list-style-type: none"> <li>- по наличию и виду вспомогательной энергии (по наличию усилителя мощности)</li> <li>- по алгоритму функционирования</li> <li>- по характеру изменения сигнала во времени</li> <li><b>- по наличию главной обратной связи</b></li> <li>- по характеру распределения выходных величин в пространстве</li> </ul>	
---	--

По результатам теста обучающемуся выставляется оценка «отлично», «хорошо», «удовлетворительно» или «неудовлетворительно».

Критерии оценивания ответа (табл.) доводятся до сведения обучающихся до начала тестирования. Результат тестирования объявляется обучающемуся непосредственно после его сдачи.

<b>Шкала</b>	<b>Критерии оценивания (% правильных ответов)</b>
Оценка 5 (отлично)	80-100
Оценка 4 (хорошо)	70-79
Оценка 3 (удовлетворительно)	50-69
Оценка 2 (неудовлетворительно)	менее 50

Тестовые задания, используемые для оценки качества дисциплины с помощью информационных технологий, приведены в методических рекомендациях для самостоятельной работы по дисциплине "Автоматика" [Электронный ресурс]: направление подготовки 35.03.06 Агроинженерия. Форма обучения - очная и заочная / сост.: В. М. Попов [и др.]; Южно-Уральский ГАУ, Институт агроинженерии - Челябинск: Южно-Уральский ГАУ, 2017 - 27 с. - Доступ из локальной сети: <http://nb.sursau.ru:8080/localdocs/avtom/14.pdf>

#### 4.1.3. Контрольная работа

Контрольная работа предусмотрена для заочной формы обучения. Контрольная работа является продуктом, получаемым в результате самостоятельного планирования и выполнения учебных задач. Контрольная работа позволяет оценить знания и умения студентов, примененные к решению конкретной производственной задачи, а также уровень сформированности аналитических навыков при работе с научной, специальной литературой, типовыми проектами, ГОСТ и другими источниками. Выполнение контрольной работы направлено на подготовку обучающегося к выполнению итоговой выпускной квалификационной работы.

Контрольная работа на тему «Схемы автоматики» выполняется в соответствии с Программой курса.

Студенты выполняют контрольную работу по индивидуальному заданию, которое выдается на бланке за подписью руководителя.

Контрольная работа оформляется в виде пояснительной записки объемом 10...15 страниц рукописного текста (или текста набранного на компьютере).

Контрольная работа оценивается: «зачтено» или «не зачтено».

<b>Шкала</b>	<b>Критерии оценивания</b>
Оценка «зачтено»	Правильное решение инженерной задачи (допускается наличие мало-значительных ошибок или недостаточно полное раскрытие содержания вопроса).
Оценка «не зачтено»	Содержание контрольной работы не соответствует заданию. Неправильное решение инженерной задачи (имеются существенные ошибки)

По результатам контрольной работы осуществляется допуск студента к зачету.

### **Содержание и методическое обеспечение контрольной работы:**

Задача контрольной работы – научить бакалавров составлять структурно-функциональные схемы автоматических систем; определять устойчивость автоматических систем.

Обучающиеся используют учебную и специальную литературу, журнальные статьи, справочники, в том числе:

1. Методические указания по решению домашнего задания и контрольных работ [Электронный ресурс]: для направления 35.03.06 Агроинженерия. Уровень высшего образования - бакалавриат (заочного и очного обучения) / сост.: С. А. Попова, Н. М. Рычкова; Южно-Уральский ГАУ, Институт агроинженерии. Выпуск 1 - 34 с. - Челябинск: Южно-Уральский ГАУ, 2016 - Доступ из локальной сети: <http://192.168.0.1:8080/localdocs/avtom/9.pdf>. - Доступ из сети Интернет: <http://188.43.29.221:8080/webdocs/avtom/9.pdf>

2. Решение домашнего задания и контрольных работ по дисциплине «Автоматика» [Текст] : метод. указ. для направления 35.03.06 Агроинженерия; уровень высшего образования – бакалавриат (заочное и очное обучение) / сост. С. А. Попова, Н. М. Рычкова. – Челябинск : ФГБОУ ВО Южно-Уральский ГАУ, 2017. – 43 с.

3. Решение домашнего задания и контрольных работ по дисциплине «Автоматика» [Электронный ресурс] : метод. указ. для направления 35.03.06 Агроинженерия; уровень высшего образования – бакалавриат (заочное и очное обучение) / сост. С. А. Попова, Н. М. Рычкова. – Челябинск : ФГБОУ ВО Южно-Уральский ГАУ, 2017. – 43 с. - Доступ из локальной сети: <http://nb.sursau.ru:8080/localdocs/avtom/53.pdf>. - Доступ из сети Интернет: <http://nb.sursau.ru:8080/webdocs/avtom/53.pdf>.

Контрольная работа выполняется по следующей примерной тематике:

- дать описание работы системы (по согласованию с преподавателем). Изобразить принципиальную и структурно-функциональную схемы;
- определить устойчивость автоматической системы по заданным критериям устойчивости (Найквиста, Михайлова, Гурвица или Вышнеградского)

## **4.2. Процедуры и оценочные средства для проведения промежуточной аттестации**

### **4.2.1. Зачет**

Зачет является формой оценки качества освоения обучающимся основной профессиональной образовательной программы по разделам дисциплины. По результатам зачета обучающемуся выставляется оценка «зачтено» или «не зачтено».

Зачет проводится по окончании чтения лекций и выполнения практических занятий. Зачет принимается преподавателями, проводившими практические занятия, или читающими лекции по данной дисциплине. В случае отсутствия ведущего преподавателя зачет принимается преподавателем, назначенным распоряжением заведующего кафедрой. С разрешения заведующего кафедрой на зачете может присутствовать преподаватель кафедры, привлеченный для помощи в приеме зачета.

Присутствие на зачете преподавателей с других кафедр без соответствующего распоряжения ректора, проректора по учебной, воспитательной работе и молодежной политике, заместителя директора института по учебной работе не допускается.

Форма(ы) проведения зачета (устный опрос по билетам, письменная работа, тестирование и др.) определяются кафедрой и доводятся до сведения обучающихся в начале семестра.

Для проведения зачета ведущий преподаватель накануне получает в секретариате ректората зачетно-экзаменационную ведомость, которая возвращается в секретариат после окончания мероприятия в день проведения зачета или утром следующего дня.

Во время зачета обучающиеся могут пользоваться с разрешения ведущего преподавателя справочной и нормативной литературой, другими пособиями и техническими средствами.

Время подготовки ответа в устной форме при сдаче зачета должно составлять не менее 20 минут (по желанию обучающегося ответ может быть досрочным). Время ответа - не более 10 минут.

Преподавателю предоставляется право задавать обучающимся дополнительные вопросы в рамках программы дисциплины.

Качественная оценка «зачтено», внесенная в зачетно-экзаменационную ведомость, является результатом успешного усвоения учебного материала.

Результат зачета выставляется в зачетно-экзаменационную ведомость в день проведения зачета в присутствии самого обучающегося. Преподаватели несут персональную ответственность за своевременность и точность внесения записей о результатах промежуточной аттестации в зачетно-экзаменационную ведомость.

Если обучающийся явился на зачет и отказался от прохождения аттестации в связи с неподготовленностью, то в зачетно-экзаменационную ведомость ему выставляется оценка «не зачтено».

Неявка на зачет отмечается в зачетно-экзаменационной ведомости словами «не явился».

Нарушение дисциплины, списывание, использование обучающимися неразрешенных печатных и рукописных материалов, мобильных телефонов, коммуникаторов, планшетных компьютеров, ноутбуков и других видов личной коммуникационной и компьютерной техники во время зачета запрещено. В случае нарушения этого требования преподаватель обязан удалить обучающегося из аудитории и проставить ему в ведомости оценку «не зачтено».

Обучающимся, не сдавшим зачет в установленные сроки по уважительной причине, индивидуальные сроки проведения зачета определяются директором института.

Обучающиеся, имеющие академическую задолженность, сдают зачет в сроки, определяемые Университетом. Информация о ликвидации задолженности отмечается в экзаменационном листе.

Допускается с разрешения директора института досрочная сдача зачета с записью результатов в экзаменационный лист.

Инвалиды и лица с ограниченными возможностями здоровья могут сдавать зачеты в сроки, установленные индивидуальным учебным планом. Инвалиды и лица с ограниченными возможностями здоровья, имеющие нарушения опорно-двигательного аппарата, допускаются на аттестационные испытания в сопровождении ассистентов-сопровождающих.

Процедура проведения промежуточной аттестации для особых случаев изложена в «Положении о текущем контроле успеваемости и промежуточной аттестации обучающихся по ОПОП бакалавриата, специалитета и магистратуры» ФГБОУ ВО Южно-Уральский ГАУ.

№	Оценочные средства	Код и наименование индикатора компетенции
	Типовые контрольные задания и (или) иные материалы, необходимые для оценки знаний, умений, навыков и (или) опыта деятельности, характеризующих сформированность компетенций в процессе освоения дисциплины	
1.	1. По каким признакам классифицируются автоматические системы? Приведите примеры программной, стабилизирующей, следящей системы. 2. Классификация САУ по характеру изменений сигналов и параметров во времени, по количеству входных и управляемых величин, по характеру распределения регулируемых параметров в пространстве, по свойствам системы в установившемся режиме. 3. Классификация САУ по наличию усилителя, по характеру управляемой величины, виду применяемой для управления	ИД-1 <sub>ОПК-4</sub> Обосновывает и реализует современные технологии в соответствии с направленностью профессиональной деятельности

<p>энергии, по математическому описанию, наличию общей и местной обратной связи.</p> <p>4. Системы автоматического управления. Признаки их классификации. Классификация САУ по принципу управления и алгоритму функционирования.</p> <p>5. В чем трудности автоматизации сельскохозяйственного производства?</p> <p>6. Что такое автоматика? Ее основные разделы. Что дает автоматизация?</p> <p>7. Основные термины теории автоматического управления: управление, автоматическое управление, алгоритм функционирования, алгоритм управления, воздействие, возмущение, объект управления, управляемая величина, автоматическое регулирование.</p> <p>8. Что такое динамическая характеристика системы? Как ее определить аналитически и экспериментально?</p> <p>9. Что такое передаточная функция? Как ее определить?</p> <p>10. Определение передаточной функции по дифференциальному уравнению.</p> <p>11. Типовые и элементарные звенья.</p> <p>12. Соединения звеньев.</p> <p>13. Эквивалентные преобразования алгоритмических структурных схем.</p> <p>14. Переходная характеристика.</p> <p>15. Частотные характеристики.</p> <p>16. Логарифмические частотные характеристики.</p> <p>17. Реальное и идеальное дифференцирующие звенья.</p> <p>18. Характеристика интегрирующего звена.</p> <p>19. Характеристика инерционного звена.</p> <p>20. Характеристика колебательного звена.</p> <p>21. Характеристика безинерционного звена.</p> <p>22. Характеристика запаздывающего звена.</p> <p>23. Устойчивость автоматических систем и способы ее определения.</p> <p>24. Критерий устойчивости Найквиста.</p> <p>25. Критерий устойчивости Михайлова.</p> <p>26. Критерий устойчивости Гурвица.</p> <p>27. Критерий устойчивости Вышнеградского.</p> <p>28. Интегральные критерии качества.</p> <p>29. Что такое автомат, чем отличается от регулятора. Примеры.</p> <p>30. Какие типы регуляторов вы знаете? Как они выбираются?</p> <p>31. На какие функциональные элементы можно разбить САУ, их назначение?</p> <p>32. Переходный процесс и его основные показатели.</p> <p>33. Какими показателями можно оценить качество регулирования?</p> <p>34. Определение передаточной функции по дифференциальному уравнению.</p> <p>35. Нарисуйте структурно-функциональную схему управления микроклиматом в животноводческом помещении в летний период.</p>	
--	--

	<p>36. Нарисуйте структурно-функциональную схему регулирования уровня воды в баке водокачки.</p> <p>37. На какие режимы настраивается автоматическая система, управляющая микроклиматом в картофелехранилище?</p> <p>38. Перечислите регуляторы, которые установлены на тракторе МТЗ-80. Какие из них работают по позиционному закону, а какие по непрерывному?</p> <p>39. Какие устройства автоматического контроля и защиты устанавливаются на тракторном агрегате?</p> <p>40. На каких физических принципах основаны датчики температуры?</p> <p>41. Назначение датчика, усилителя и исполнительного механизма в системе регулирования.</p> <p>42. Какие датчики линейных и угловых перемещений вы знаете?</p> <p>43. Схематично изобразите полупроводниковые элементы электронных устройств.</p> <p>44. На каких физических принципах основаны датчики влажности?</p> <p>45. Какие оптические датчики Вы знаете?</p> <p>46. С помощью какого датчика можно измерить расход жидкости в трубопроводе?</p> <p>47. Электродвигательные исполнительные механизмы.</p> <p>48. Электромагнитные исполнительные механизмы.</p> <p>49. Электромагнитные реле.</p> <p>50. Реле времени.</p>	
--	---	--

Шкала и критерии оценивания ответа обучающегося представлены в таблице.

<b>Шкала</b>	<b>Критерии оценивания</b>
Оценка «зачтено»	<p>знание программного материала, усвоение основной и дополнительной литературы, рекомендованной программой дисциплины, правильное решение задачи (допускается наличие малозначительных ошибок или недостаточно полное раскрытие содержание вопроса, или погрешность непринципиального характера в ответе на вопросы).</p> <p>Дополнительным условием получения оценки «зачтено» могут стать хорошие показатели в ходе проведения текущего контроля и систематическая активная работа на учебных занятиях.</p>
Оценка «не зачтено»	<p>пробелы в знаниях основного программного материала, принципиальные ошибки при ответе на вопросы.</p>

