

Документ подписан простой электронной подписью

Информация о владельце:

ФИО: Шепелёв Сергей Дмитриевич

Должность: Директор Института агроинженерии

Дата подписания: 29.01.2025 10:04:45

Уникальный программный ключ:

efea6230e2efac32304b30e9ab5e74973ec73b4cfid285078e9ea5ba810779435

МИНИСТЕРСТВО СЕЛЬСКОГО ХОЗЯЙСТВА РОССИЙСКОЙ ФЕДЕРАЦИИ  
ФЕДЕРАЛЬНОЕ ГОСУДАРСТВЕННОЕ БЮДЖЕТНОЕ ОБРАЗОВАТЕЛЬНОЕ  
УЧРЕЖДЕНИЕ ВЫСШЕГО ОБРАЗОВАНИЯ  
«ЮЖНО-УРАЛЬСКИЙ ГОСУДАРСТВЕННЫЙ АГРАРНЫЙ УНИВЕРСИТЕТ»

СОГЛАСОВАНО:

Зам. директора по учебной работе

Житенко И.С.

«23» марта 2023г.

УТВЕРЖДАЮ:

Директор Института  
агроинженерии

Шепелев С.Д.

«23» марта 2023г.

## РАБОЧАЯ ПРОГРАММА

### УЧЕБНОЙ ДИСЦИПЛИНЫ

#### ОП.01 ОПЕРАЦИОННЫЕ СИСТЕМЫ И СРЕДЫ

для специальности

09.02.07 «Информационные системы и программирование»

квалификация - специалист по информационным ресурсам

среднего профессионального образования

(программа подготовка специалистов среднего звена)

2023 г.

Рабочая программа учебной дисциплины разработана в соответствии с требованиями ФГОС СПО 09.02.07 Информационные системы и программирование, утвержденного приказом Министерства образования и науки РФ от 09.12.2016 г. № 1547 и учебным планом. Реализация воспитательного потенциала учебной дисциплины в процессе организации учебной деятельности обучающихся предусматривает использование воспитательных возможностей содержания дисциплины для формирования у обучающихся планируемых личностных результатов в соответствии с целью и задачами Рабочей программы воспитания.

При реализации программы учебной дисциплины используются различные образовательные технологии, в том числе дистанционные образовательные технологии и электронное обучение.

Настоящая рабочая программа дисциплины составлена в рамках основной профессиональной образовательной программы (ОПОП) и учитывает особенности обучения при инклюзивном образовании лиц с ограниченными возможностями здоровья (ОВЗ) и инвалидов.

Составитель:

- преподаватель кафедры «Тракторы, сельскохозяйственные машины и земледелие»  
Зязев Е.В.

Рабочая программа учебной дисциплины обсуждена на заседании кафедры «Тракторы, сельскохозяйственные машины и земледелие»

«21» марта 2023 г. (протокол № 10).

Зав. кафедрой «Тракторы, сельскохозяйственные машины и земледелие»

Ф.Н. Граков

Рабочая программа учебной дисциплины одобрена методической комиссией Института агроинженерии

«22» марта 2023 г. (протокол № 4).

Председатель методической комиссии,  
Института агроинженерии ФГБОУ ВО  
Южно-Уральский ГАУ,  
доктор технических наук, доцент

С.Д. Шепелёв

Директор научной библиотеки



И.В. Шатрова

## СОДЕРЖАНИЕ

1. ОБЩАЯ ХАРАКТЕРИСТИКА ПРОГРАММЫ УЧЕБНОЙ ДИСЦИПЛИНЫ.....	4
1.1 Область применения рабочей программы и место дисциплины в структуре основной образовательной программы .....	4
1.2. Цель и планируемые результаты освоения дисциплины.....	4
2. СТРУКТУРА И СОДЕРЖАНИЕ УЧЕБНОЙ ДИСЦИПЛИНЫ.....	6
2.1. Объем учебной дисциплины и виды учебной работы .....	6
2.2. Тематический план и содержание учебной дисциплины .....	7
3. УСЛОВИЯ РЕАЛИЗАЦИИ УЧЕБНОЙ ДИСЦИПЛИНЫ.....	10
3.1 Материально-техническое обеспечение.....	10
3.2. Информационное обеспечение обучения.....	10
4. КОНТРОЛЬ И ОЦЕНКА РЕЗУЛЬТАТОВ ОСВОЕНИЯ ДИСЦИПЛИНЫ.....	13
Приложение .....	14

# 1. ОБЩАЯ ХАРАКТЕРИСТИКА ПРОГРАММЫ УЧЕБНОЙ ДИСЦИПЛИНЫ

## ОП.01 ОПЕРАЦИОННЫЕ СИСТЕМЫ И СРЕДЫ

### 1.1 Область применения рабочей программы и место дисциплины в структуре основной образовательной программы

Рабочая программа учебной дисциплины ОП.01 Операционные системы и среды является обязательной частью основной образовательной программы по специальности среднего профессионального образования 09.02.07 Информационные системы и программирование в соответствии с ФГОС СПО 09.02.07 Информационные системы и программирование.

Рабочая программа учебной дисциплины ОП.01 Операционные системы и среды разработана на основе Примерной основной образовательной программы СПО по специальности 09.02.07 «Информационные системы и программирование».

Согласно Учебному плану по специальности 09.02.07 Информационные системы и программирование учебная дисциплина реализуется в рамках общепрофессионального цикла.

### 1.2. Цель и планируемые результаты освоения дисциплины

В рамках освоения программы учебной дисциплины обучающийся должен

**знать:**

- основные понятия, функции, состав и принципы работы операционных систем;
- архитектуры современных операционных систем;
- особенности построения и функционирования семейств операционных систем "Unix" и "Windows";
- принципы управления ресурсами в операционной системе;
- основные задачи администрирования и способы их выполнения в изучаемых операционных системах;

**уметь:**

- управлять параметрами загрузки операционной системы;
- выполнять конфигурирование аппаратных устройств;
- управлять учетными записями, настраивать параметры рабочей среды пользователей;
- управлять дисками и файловыми системами, настраивать сетевые параметры, управлять разделением ресурсов в локальной сети;

**формировать компетенции:**

ОК1. Выбирать способы решения задач профессиональной деятельности, применительно к различным контекстам.

ОК2. Осуществлять поиск, анализ и интерпретацию информации, необходимой для выполнения задач профессиональной деятельности

ОК5. Осуществлять устную и письменную коммуникацию на государственном языке с учетом особенностей социального и культурного контекста.

ОК 09 Использовать информационные технологии в профессиональной деятельности

ОК10 Пользоваться профессиональной документацией на государственном и иностранном языке.

ПК 6.4. Оценивать качество и надежность функционирования информационной системы в соответствии с критериями технического задания.

ПК 6.5. Осуществлять техническое сопровождение, обновление и восстановление данных ИС в соответствии с техническим заданием.

ПК 7.2. Осуществлять администрирование отдельных компонент серверов.

ПК 7.3. Формировать требования к конфигурации локальных компьютерных сетей и серверного оборудования, необходимые для работы баз данных и серверов.

ПК 7.5. Проводить аудит систем безопасности баз данных и серверов, с использованием регламентов по защите информации.

ПК 10.1. Обрабатывать статический и динамический информационный контент.

## 2. СТРУКТУРА И СОДЕРЖАНИЕ УЧЕБНОЙ ДИСЦИПЛИНЫ

### 2.1. Объем учебной дисциплины и виды учебной работы

Вид учебной работы	Объем часов
<b>Максимальная учебная нагрузка</b>	<b>48</b>
<b>Обязательная аудиторная учебная нагрузка (работа обучающихся во взаимодействии с преподавателем)</b>	<b>40</b>
в том числе:	
теоретические занятия	24
лабораторные и практические занятия	16
<i>в том числе: лабораторные и практические занятия в форме практической подготовки*</i>	-
курсовая работа/индивидуальный проект	-
промежуточная аттестация** Дифференцированный зачет	3
<b>Внеаудиторная самостоятельная работа обучающегося</b>	<b>8</b>
<b>Промежуточная аттестация (итоговая по дисциплине) в форме дифференцированного зачета в 3 семестре</b> <i>*часовая нагрузка на лабораторные и/или практические занятия в форме практической подготовки выделяются из часов лабораторных и/или практических занятий в соответствии с учебным планом</i> <i>**на дифференцированный зачет и/или зачет выделяется не более 2 часов из часов обязательной аудиторной учебной нагрузки</i>	

## 2.2. Тематический план и содержание учебной дисциплины

Наименование разделов и тем	Содержание учебного материала и формы организации деятельности обучающихся	Объем в часах	Коды компетенций, формированию которых способствует элемент программы
1	2	3	4
<b>Тема 1. История, назначение и функции операционных систем</b>	<b>Содержание учебного материала</b>	<b>4</b>	ОК 1, ОК 2, ОК 5, ОК 9, ОК 10, ПК 5.2, ПК 5.3. ПК 5.6 ПК 5.7
	История, назначение, функции и виды операционных систем	2	
	<b>Самостоятельная работа обучающихся</b> Реферат: Современные операционные системы	2	
<b>Тема 2. Архитектура операционной системы</b>	<b>Содержание учебного материала</b>	<b>6</b>	ОК 1, ОК 2, ОК 5, ОК 9, ОК 10, ПК 5.2, ПК 5.3. ПК 5.6 ПК 5.7
	Структура операционных систем. Виды ядра операционных систем	4	
	Микроядерная архитектура (модель клиент-сервер)		
	<b>Самостоятельная работа обучающихся</b> Реферат на тему (по выбору): Структура операционной системы: Windows, Структура операционной системы: Linux.	2	
<b>Тема 3. Общие сведения о процессах и потоках</b>	<b>Содержание учебного материала</b>	<b>6</b>	ОК 1, ОК 2, ОК 5, ОК 9, ОК 10, ПК 5.2, ПК 5.3. ПК 5.6 ПК 5.7
	Модель процесса. Создание процесса. Завершение процесса. Иерархия процесса. Состояние процесса. Реализация процесса	4	
	Применение потоков. Классификация потоков. Реализация потоков	2	
<b>Лабораторные и практические занятия</b> Управление процессами с помощью команд операционной системы для работы с процессами			
<b>Тема 4. Взаимодействие и планирование процессов</b>	<b>Содержание учебного материала</b>	<b>6</b>	ОК 1, ОК 2, ОК 5, ОК 9, ОК 10, ПК 5.2, ПК 5.3. ПК 5.6 ПК 5.7
	Взаимодействие и планирование процессов	4	
	<b>Лабораторные и практические занятия</b> Составление модели диспетчеризации процессов.	2	

<b>Тема 5. Управление памятью</b>	<b>Содержание учебного материала</b>	<b>8</b>	ОК 1, ОК 2, ОК 5, ОК 9, ОК 10, ПК 5.2, ПК 5.3. ПК 5.6 ПК 5.7
	Абстракция памяти	2	
	Виртуальная память		
	Разработка, реализация и сегментация страничной реализации памяти	4	
	<b>Лабораторные и практические занятия</b>		
Управление памятью. Исследование соотношения между представляемым и истинным объемом занятой дисковой памяти. Изучение влияния количества файлов на время, необходимое для их копирования.			
<b>Самостоятельная работа обучающихся</b>	2		
Установка новых устройств. Составление отчета: Анализ соотношения объема загружаемой информации на время загрузки.			
<b>Тема 6. Файловая система, ввод и вывод информации</b>	<b>Содержание учебного материала</b>	<b>8</b>	ОК 1, ОК 2, ОК 5, ОК 9, ОК 10, ПК 5.2, ПК 5.3. ПК 5.6 ПК 5.7
	1. Файловая система, ввод и вывод информации	4	
	<b>Лабораторные и практические занятия</b>	2	
	Работа с программой «Файл-менеджер Проводник». Работа с файловыми системами и дисками. Конфигурирование файлов		
<b>Самостоятельная работа обучающихся</b>	2		
Работа с файловыми системами и дисками с помощью программы «Файл-менеджер Проводник». Составление схем-движения информации			
<b>Тема 7. Работа в операционных системах и средах</b>	<b>Содержание учебного материала</b>	<b>10</b>	ОК 1, ОК 2, ОК 5, ОК 9, ОК 10, ПК 5.2, ПК 5.3. ПК 5.6 ПК 5.7
	1. Управление безопасностью	4	
	2. Планирование и установка операционной системы.		
	<b>Лабораторные и практические занятия</b>	6	
Использование сервисных программ поддержки интерфейсов. Настройка рабочего стола. Настройка системы с помощью Панели управления. Работа со встроенными приложениями. Диагностика и коррекция ошибок операционной системы, контроль доступа к операционной системе.			
Установка и настройка системы. Установка параметров автоматического обновления системы. Работа с командами в операционной системе. Использование команд работы с файлами и каталогами. Управление процессами в операционной системе. Резервное хранение, командные			



	файлы. Работа с текстовым редактором. Работа с архиватором. Работа с операционной оболочкой. Изучение эмуляторов операционных систем. Установка операционной системы		
<b>Промежуточная аттестация Дифференцированный зачет</b> **на дифференцированный зачет и/или зачет выделяется не более 2 часов из часов обязательной аудиторной учебной нагрузки		<b>2**</b>	
<b>Всего:</b>		<b>48</b>	

### 3. УСЛОВИЯ РЕАЛИЗАЦИИ УЧЕБНОЙ ДИСЦИПЛИНЫ

#### 3.1 Материально-техническое обеспечение

**Для реализации программы учебной дисциплины должны быть предусмотрены следующие специальные помещения:**

Специальные помещения представляют собой учебные аудитории для проведения занятий всех видов, предусмотренных образовательной программой, в том числе групповых и индивидуальных консультаций, текущего контроля и промежуточной аттестации, а также помещения для самостоятельной работы, мастерские и лаборатории, оснащенные оборудованием, техническими средствами обучения и материалами, учитывающими требования международных стандартов:

Посадочные места по числу студентов, рабочее место преподавателя, выход в Интернет, внутривузовская компьютерная сеть, доступ в электронную информационно-образовательную среду.

Ауд. 303 НОУТБУК HP 615 (VC289EA) RM76/2G/320/DVDR W/HD3200/DOS/15.6; ПЕРСОНАЛЬНЫЙ КОМПЬЮТЕР В КОМПЛЕКТЕ: системный блок Pentium E 5400 2.7GHZ, жесткий диск 250 Gb, монитор 19" LCD, клавиатура, мышь – 30 шт.; ПРИНТЕР CANON LBP-1120 лазерный; Экран с электроприводом; ПРИНТЕР CANON LBP-1120 лазерный; ИК ПУЛЬТ ДУ ДЛЯ ЭКРАНА С ЭЛЕКТРОПРИВОДОМ; КОЛОНКИ 5+1 SVEN ИНО.

Ауд. 423

Мультимедиапроектор;

РМП - Компьютер DUAL Gb2010/GA-N61M/500Gb/2Gb;

15 РМУ - Компьютеры DUAL Gb2010/GA-N61M/500Gb/2Gb

Ауд. 426

Мультимедиапроектор – 1 штука, Стационарный компьютер –1 штука.

Ауд. 420

Мультимедиапроектор

РМП - Компьютер DUAL G2010/GA-N61M-500Gb/2Gb;

15 РМУ - Компьютеры DUAL G2010/GA-N61M?500Gb/2Gb

### **3.2. Информационное обеспечение обучения (перечень рекомендуемых учебных изданий, Интернет-ресурсов, дополнительной литературы):**

#### **Информационное обеспечение:**

Программное обеспечение:

Операционная система Microsoft Windows XP;

Пакет программ Microsoft Office;

AutoCAD;

Компас 3D.

#### **Основные источники:**

2. Малахов, С. В. Операционные системы и оболочки : учебное пособие для спо / С. В. Малахов. — Санкт-Петербург : Лань, 2023. — 120 с. — ISBN 978-5-507-45326-9. — Текст : электронный // Лань : электронно-библиотечная система. — URL: <https://e.lanbook.com/book/302690>

3. Орещенков, И. С. Операционные системы. Bodhi Linux 6.0: установка, настройка, эксплуатация : учебное пособие для спо / И. С. Орещенков. — Санкт-Петербург : Лань, 2023. — 364 с. — ISBN 978-5-507-44987-3. — Текст : электронный // Лань : электронно-библиотечная система. — URL: <https://e.lanbook.com/book/276656>

4. Иванько, А. Ф. Операционные системы. Практикум : учебное пособие для спо / А. Ф. Иванько, М. А. Иванько, А. В. Курносова. — Санкт-Петербург : Лань, 2022. — 132 с. — ISBN 978-5-507-44843-2. — Текст : электронный // Лань : электронно-библиотечная система. — URL: <https://e.lanbook.com/book/266765>

#### **Дополнительные источники:**

1. Куль, Т. П. Операционные системы. Программное обеспечение : учебник для спо / Т. П. Куль. — 3-е изд., стер. — Санкт-Петербург : Лань, 2023. — 248 с. — ISBN 978-5-507-46005-2. — Текст : электронный // Лань : электронно-библиотечная система. — URL: <https://e.lanbook.com/book/292994>

2. Староверова, Н. А. Операционные системы : учебник для спо / . — 2-е изд., стер. — Санкт-Петербург : Лань, 2022. — 412 с. — ISBN 978-5-8114-8984-8. — Текст : электронный // Лань : электронно-библиотечная система. — URL: <https://e.lanbook.com/book/186048>

3. Игнатъев, А. В. Проектирование человеко-машинного взаимодействия : учебное пособие для спо / . — Санкт-Петербург : Лань, 2021. — 56 с. — ISBN 978-5-8114-8038-8. — Текст : электронный // Лань : электронно-библиотечная система. — URL: <https://e.lanbook.com/book/183194>

#### **Интернет ресурсы:**

1. Единое окно доступа к образовательным ресурсам - Электронные текстовые дан. - Режим доступа: <http://window.edu.ru/>

2. Единая коллекция цифровых образовательных ресурсов, включающая цифровые образовательные ресурсы, методические материалы, тематические коллекции, инструменты (программные средства), предназначенные для

поддержки учебной деятельности и организации учебного процесса -  
Электронные текстовые дан. - Режим доступа: <http://school-collection.edu.ru/>

#### 4. КОНТРОЛЬ И ОЦЕНКА РЕЗУЛЬТАТОВ ОСВОЕНИЯ ДИСЦИПЛИНЫ

Контроль и оценка результатов освоения дисциплины осуществляется преподавателем в процессе проведения практических занятий, тестирования, а также выполнения обучающимися индивидуальных заданий, рефератов, исследований.

Оценочные средства для текущего контроля и промежуточной аттестации представлены в Фонде оценочных средств.

<i>Результаты обучения</i>	<i>Критерии оценки</i>	<i>Формы и методы оценки</i>
<p><i>Перечень знаний, осваиваемых в рамках дисциплины:</i></p> <ul style="list-style-type: none"> <li>- Основные понятия, функции, состав и принципы работы операционных систем.</li> <li>- Архитектуры современных операционных систем.</li> <li>- Особенности построения и функционирования семейств операционных систем "Unix" и "Windows".</li> <li>- Принципы управления ресурсами в операционной системе.</li> <li>- Основные задачи администрирования и способы их выполнения в изучаемых операционных системах.</li> </ul>	<p>«Отлично» - теоретическое содержание курса освоено полностью, без пробелов, умения сформированы, все предусмотренные программой учебные задания выполнены, качество их выполнения оценено высоко.</p> <p>«Хорошо» - теоретическое содержание курса освоено полностью, без пробелов, некоторые умения сформированы недостаточно, все предусмотренные программой учебные задания выполнены, некоторые виды заданий выполнены с ошибками.</p> <p>«Удовлетворительно» -</p>	<p>Примеры форм и методов контроля и оценки</p> <ul style="list-style-type: none"> <li>•Компьютерное тестирование на знание терминологии по теме;</li> <li>•Тестирование....</li> <li>•Контрольная работа</li> <li>•Самостоятельная работа.</li> <li>•Защита реферата, доклада, презентации.</li> <li>•Наблюдение за выполнением практического задания. (деятельностью студента)</li> <li>•Оценка выполнения практического задания(работы)</li> <li>•Подготовка и выступление с докладом, сообщением, презентацией...</li> <li>•Решение ситуационной задачи</li> </ul> <p>Экспертная оценка на промежуточной аттестации</p>
<p><i>Перечень умений, осваиваемых в рамках дисциплины:</i></p> <ul style="list-style-type: none"> <li>- Управлять параметрами загрузки операционной системы.</li> <li>- Выполнять конфигурирование аппаратных устройств.</li> <li>- Управлять учетными записями, настраивать параметры рабочей среды пользователей.</li> <li>- Управлять дисками и файловыми системами, настраивать сетевые параметры, управлять разделением ресурсов в локальной сети.</li> </ul>	<p>теоретическое содержание курса освоено частично, но пробелы не носят существенного характера, необходимые умения работы с освоенным материалом в основном сформированы, большинство предусмотренных программой обучения учебных заданий выполнено, некоторые из выполненных заданий содержат ошибки.</p> <p>«Неудовлетворительно» - теоретическое содержание курса не освоено, необходимые умения не сформированы, выполненные учебные задания содержат грубые ошибки.</p>	

**Фонд оценочных средств по учебной дисциплине**

**ОП.01 ОПЕРАЦИОННЫЕ СИСТЕМЫ И СРЕДЫ**

основной профессиональной образовательной программы

09.02.07 «Информационные системы и программирование»

квалификация - специалист по информационным ресурсам

# 1. ПАСПОРТ ФОНДА ОЦЕНОЧНЫХ СРЕДСТВ

## 1.1 Область применения

Фонд оценочных средств (ФОС) предназначен для контроля и оценки образовательных достижений обучающихся по учебной дисциплине ОП.01 Операционные системы и среды.

ФОС включает материалы для текущего контроля образовательных результатов и промежуточной аттестации обучающихся.

ФОС разработан в соответствии с требованиями ФГОС СПО 09.02.07 Информационные системы и программирование к образовательным результатам специалиста среднего звена «специалист по информационным ресурсам», Примерной основной образовательной программой и рабочей программой учебной дисциплины ОП.01 Операционные системы и среды.

## 1.2 Требования к результатам обучения

Оценка качества подготовки обучающихся по специальности СПО 09.02.07 Информационные системы и программирование осуществляется в двух основных направлениях:

- контроль и оценка образовательных достижений обучающихся по учебным дисциплинам, МДК;
- оценка уровня сформированности компетенций обучающихся.

### **Контролируемые компетенции:**

ОК1.Выбирать способы решения задач профессиональной деятельности, применительно к различным контекстам.

ОК2.Осуществлять поиск, анализ и интерпретацию информации, необходимой для выполнения задач профессиональной деятельности

ОК5.Осуществлять устную и письменную коммуникацию на государственном языке с учетом особенностей социального и культурного контекста.

ОК 9. Использовать информационные технологии в профессиональной деятельности

ОК10.Пользоваться профессиональной документацией на государственном и иностранном языке.

ПК 5.2. Разрабатывать проектную документацию на разработку информационной системы в соответствии с требованиями заказчика.

ПК 5.3. Разрабатывать подсистемы безопасности информационной системы в соответствии с техническим заданием.

ПК 5.6 Разрабатывать техническую документацию на эксплуатацию информационной системы.

ПК 5.7. Производить оценку информационной системы для выявления возможности ее модернизации.

### **В результате изучения дисциплины обучающийся должен:**

#### **знать:**

- основные понятия, функции, состав и принципы работы операционных систем;

- архитектуры современных операционных систем;
- особенности построения и функционирования семейств операционных систем "Unix" и "Windows";
- принципы управления ресурсами в операционной системе;
- основные задачи администрирования и способы их выполнения в изучаемых операционных системах;

**уметь:**

- управлять параметрами загрузки операционной системы;
- выполнять конфигурирование аппаратных устройств;
- управлять учетными записями, настраивать параметры рабочей среды пользователей;
- управлять дисками и файловыми системами, настраивать сетевые параметры, управлять разделением ресурсов в локальной сети;

Форма промежуточной аттестации освоения учебной дисциплины – дифференцированный зачет.



### 1.3 Система контроля и оценки результатов освоения обучающимися программы учебной дисциплины

Контроль и оценка результатов освоения дисциплины, курса, модуля включает оценочные средства для текущего контроля и промежуточной аттестации.

#### Формы оценочных средств, рекомендуемых к применению при проведении текущего контроля и промежуточной аттестации (по выбору)

№ п/п	Наименование оценочного средства	Краткая характеристика оценочного средства	Представление оценочного средства в ФОС
1.	Задания для самостоятельной работы	Средство проверки умений применять полученные знания по заранее определенной методике для решения задач или заданий по модулю или дисциплине в целом.	Комплект заданий
2.	Разноуровневые задачи и задания	Различают задачи и задания: 1. Ознакомительного, позволяющие оценивать и диагностировать знание фактического материала (базовые понятия, алгоритмы, факты) и умение правильно использовать специальные термины и понятия, узнавание объектов изучения в рамках определенного раздела дисциплины; 2. Репродуктивного уровня, позволяющие оценивать и диагностировать умения синтезировать, анализировать, обобщать фактический и теоретический материал с формулированием конкретных выводов, установлением причинно-следственных связей; 3. Продуктивного уровня, позволяющие оценивать и диагностировать умения, интегрировать знания	Комплект разноуровневых задач и заданий

		различных областей, аргументировать собственную точку зрения, выполнять проблемные задания.	
3.	Реферат	Продукт самостоятельной работы студента, представляющий собой краткое изложение в письменном виде полученных результатов теоретического анализа определенной научной (учебно-исследовательской) темы, где автор раскрывает суть исследуемой проблемы, приводит различные точки зрения, а также собственные взгляды на нее.	Темы рефератов
4.	Сообщение Доклад	Продукт самостоятельной работы студента, представляющий собой публичное выступление по представлению полученных результатов решения определенной учебно-практической, учебно-исследовательской или научной темы.	Темы докладов, сообщений
5.	Творческое задание	Частично регламентированное задание, имеющее нестандартное решение и позволяющее диагностировать умения, интегрировать знания различных областей, аргументировать собственную точку зрения. Может выполняться индивидуально или группой обучающихся.	Темы групповых и/или индивидуальных творческих заданий.
6.	Тест	Система стандартизированных заданий, позволяющая автоматизировать процедуру измерения уровня знаний и умений обучающегося.	Комплект тестовых заданий.
7.	Эссе	Средство, позволяющее оценить умение обучающегося письменно излагать суть поставленной проблемы, самостоятельно проводить анализ этой проблемы с использованием концепций и аналитического инструментария	Тематика эссе.

		соответствующей дисциплины, делать выводы, обобщающие авторскую позицию по поставленной проблеме.	
8.	Ролевая игра	Средство оценки способности обучающихся к выполнению реальных производственных задач, но в смоделированных условиях, приближенных к реальным	Сценарий, план игры
9.	Деловая игра, круглый стол	Средство оценки индивидуальных достижений обучающихся, позволяющее диагностировать уровень теоретических знаний и овладение практическими навыками деятельности в нестандартных ситуациях	Сценарий, план игры
10.	Кейс-задачи	Ситуация, представляемая в форме профессионально смоделированной задачи, в процессе решения которой у обучающего оценивается навык анализа профессиональных ситуаций, критического оценивания различных точек зрения, умение работать с информацией, способность моделировать решение профессиональной задачи	Комплект кейс-задач

## Соотношение типов заданий и критериев оценки

№	Тип (вид) задания	Критерии оценки
1.	Практическая работа	Критерии и нормы оценки практических работ.
2.	Тесты	Шкала оценки образовательных достижений.
3.	Устные ответы	Критерии и нормы оценки устных ответов.
4.	Ситуационная задача	Критерии и нормы оценки ситуационной задачи.
5.	Ролевая игра, деловая игра, круглый стол	Критерии и нормы оценки к деловой игре (ролевой игре, дискуссии, круглому столу, конференции и т.п.)
6.	Проверка конспектов, рефератов, творческих работ, презентаций	Соответствие содержания работы заявленной теме; правилам оформления работы.

### Критерии и нормы оценки практических работ

«5»	сформированность терминологического аппарата; владение системой знаний на уровне осознанного применения при выполнении учебных/ учебно-профессиональных действий; оригинальность решения, в том числе при решении нестандартных задач; гибкость, системность, глубину мышления; применение методов, адекватных поставленной цели и задачам; выполнение работы в логической последовательности; грамотное использование символики и графических средств; проявление высокого уровня самостоятельности; от 90 до 100% правильность выполнения практической работы
«4»	сформированность терминологического аппарата; владение программным материалом для выполнения учебных/ учебно-профессиональных действий, применение освоенных алгоритмов в типовой (знакомой) ситуации; применение методов, адекватных поставленной цели и задачам; выполнение работы в логической последовательности; грамотное использование символики и графических средств; выполнение практической работы самостоятельное; правильность выполнения – от 70 до 89%.
«3»	недостаточную сформированность терминологического аппарата; недостаточное владение программным материалом для выполнения учебных/ учебно-профессиональных действий; применение освоенных алгоритмов в типовой (знакомой) ситуации с незначительными

	нарушениями; применение нерациональных методов для выполнения практической работы; отступление от логической последовательности при выполнении работы; неточность использования символики и графических средств; проявление недостаточного уровня самостоятельности (выполнение работы с помощью преподавателя); правильность выполнения – от 51 % до 69%
«2»	недостаточную сформированность либо несформированность терминологического аппарата; недостаточное владение программным материалом для выполнения учебных/ учебно-профессиональных действий; применение освоенных алгоритмов в типовой (знакомой) ситуации со значительными нарушениями; применение нерациональных методов для выполнения практической работы; нарушение логической последовательности при выполнении работы; неточность использования символики и графических средств; проявление недостаточного уровня самостоятельности (выполнение работы с помощью преподавателя); правильность выполнения – менее 50 %
«1»	за полное незнание и непонимание учебного материала или отказ отвечать

### Шкала оценки образовательных достижений (тестов)

Процент результативности (правильных ответов)	Оценка уровня подготовки	
	балл (отметка)	вербальный аналог
90 ÷ 100	5	отлично
89 ÷ 70	4	хорошо
69 ÷ 51	3	удовлетворительно
менее 50	2	неудовлетворительно

### Критерии и нормы оценки устных ответов

«5»	за глубокое и полное овладение содержанием учебного материала, в котором обучающиеся легко ориентируются, за умение связывать теорию с практикой, высказывать и обосновывать свои суждения. Отличная отметка предполагает грамотное, логическое изложение ответа
«4»	если обучающийся полно освоил материал, владеет понятийным аппаратом, ориентируется в изученном материале, грамотно излагает ответ, но содержание, форма ответа имеют отдельные недостатки
«3»	если обучающийся обнаруживает знание и понимание основных

	положений учебного материала, но излагает его неполно, непоследовательно, допускает неточности в определении понятий, не умеет доказательно обосновывать свои суждения
«2»	если обучающийся имеет разрозненные, бессистемные знания, не умеет выделять главное и второстепенное, допускает ошибки в определении понятий, искажающие их смысл, беспорядочно и неуверенно излагает материал
«1»	за полное незнание и непонимание учебного материала или отказ отвечать

### **Критерии и нормы оценки ситуационной задачи**

«5»	Ответ на вопрос задачи дан правильный. Объяснение хода ее решения подробное, последовательное, грамотное, с теоретическими обоснованиями, с использованием демонстрационного материала (при необходимости), с правильным и свободным владением профессиональной терминологией; ответы на дополнительные вопросы верные, четкие
«4»	Ответ на вопрос задачи дан правильный. Объяснение хода ее решения подробное, но недостаточно логичное, с единичными ошибками в деталях, некоторыми затруднениями в теоретическом обосновании, а также при пояснении демонстрационного материала (при необходимости); ответы на дополнительные вопросы верные, но недостаточно четкие
«3»	Ответ на вопрос задачи дан правильный. Объяснение хода ее решения недостаточно полное, непоследовательное, с ошибками, слабым теоретическим обоснованием, со значительными затруднениями и ошибками в пояснении использованного (при необходимости) демонстрационного материала; ответы на дополнительные вопросы недостаточно четкие, с ошибками в деталях
«2»	Ответ на вопрос задачи дан неправильный. Объяснение хода ее решения представлено неполное, непоследовательное, с грубыми ошибками, без теоретического обоснования, без умения пояснять демонстрационный материал (при необходимости); ответы на дополнительные вопросы неправильные или отсутствуют

### **Критерии и нормы оценки подготовки к деловой игре (ролевой игре, дискуссии, круглому столу, конференции и т.п.)**

«5»	обучающийся представил подготовленный материал, отвечающий заявленным требованиям; качество подготовленных материалов соответствует всем перечисленным критериям: <ul style="list-style-type: none"> <li>– соответствие подготовленного материала заявленной теме;</li> <li>– качество подготовленных материалов:</li> </ul>
-----	--

	<ul style="list-style-type: none"> <li>– групповой характер работы;</li> <li>– упорядоченный и направляемый обмен мнениями с соответствующей организацией места и времени работы, но на основе самоорганизации участников;</li> </ul> направленность на достижение учебных целей
«4»	обучающийся представил подготовленный материал, отвечающий заявленным требованиям; качество подготовленных материалов не соответствует одному из критериев: <ul style="list-style-type: none"> <li>– соответствие подготовленного материала заявленной теме;</li> <li>– качество подготовленных материалов:</li> <li>– групповой характер работы;</li> <li>– упорядоченный и направляемый обмен мнениями с соответствующей организацией места и времени работы, но на основе самоорганизации участников;</li> </ul> направленность на достижение учебных целей
«3»	обучающийся представил подготовленный материал, отвечающий заявленным требованиям; качество подготовленных материалов не соответствует двум-трем из критериев: <ul style="list-style-type: none"> <li>– соответствие подготовленного материала заявленной теме;</li> <li>– качество подготовленных материалов:</li> <li>– групповой характер работы;</li> <li>– упорядоченный и направляемый обмен мнениями с соответствующей организацией места и времени работы, но на основе самоорганизации участников;</li> </ul> направленность на достижение учебных целей
«2»	обучающийся не подготовил материал

### **Критерии и нормы оценки промежуточной аттестации**

Оценки **«отлично»** заслуживает обучающийся, обнаруживший всестороннее, систематическое и глубокое знание учебно-программного материала, умение свободно выполнять практическое задание, усвоивший общие и профессиональные компетенции, соответствующие ФГОС, усвоивший взаимосвязь основных понятий тем и их значение для приобретаемой специальности, проявивший творческие способности. Обучающийся освещает различные вопросы программного материала, делает содержательные выводы, демонстрирует знание специальной литературы в рамках учебного методического комплекса и дополнительных источников информации, в том числе Интернет-ресурсов.

На оценку **«хорошо»** оценивается ответ, если обучающийся при ответе продемонстрировал системные знания и умения по поставленным вопросам. Содержание вопроса изложил связно, грамотным языком, раскрыл последовательно суть изученного материала, демонстрируя прочность полученных знаний и умений, но при ответе были допущены

незначительные ошибки, нарушалась последовательность изложения или отсутствовали некоторые несущественные элементы содержания тем.

Оценки **«удовлетворительно»** заслуживает обучающийся, обнаруживший знания основного учебно-программного материала в объеме, необходимом для дальнейшей учебы и предстоящей работы по специальности/профессии, справляющийся с выполнением заданий, предусмотренных программой, знакомый с основной литературой, рекомендованной программой, но, у обучающегося обнаружены неточности в развернутом раскрытии понятий, терминов, определений, план ответа выстроен не последовательно, в ответе допущены погрешности, исправленные под руководством преподавателя.

Оценка **«неудовлетворительно»** выставляется обучающемуся, если в ответе обнаружены пробелы в знаниях основного учебно-программного материала, недостаточно раскрыты понятия, термины, допущены принципиальные ошибки в выполнении практических заданий. Ответ содержит ряд серьезных неточностей. Выводы поверхностны.

#### **Результаты оценки уровня освоения дисциплины (модуля) и компетенций обучающимися при текущем контроле успеваемости**

<b>Код и наименование компетенции</b>	<b>Формы текущего контроля успеваемости*</b>	<b>Показатели</b>	<b>Уровень освоения</b>	<b>Результаты оценки</b>
<p>ОК1. Выбирать способы решения задач профессиональной деятельности, применительно к различным контекстам.</p> <p>ОК2. Осуществлять поиск, анализ и интерпретацию информации, необходимой для выполнения задач</p>	Теоретические вопросы, практические задания	обучающийся овладел необходимыми компетенциями, приобрёл знания, умения; выполнил 100% заданий, подлежащего текущему контролю успеваемости самостоятельно и в требуемом объеме; обучающийся проявил умение обобщать, систематизировать и научно классифицировать материал, анализировать показатели с подробными пояснениями и аргументированными выводами	освоил	отлично



<p>профессиональной деятельности</p> <p>ОК5.Осуществлять устную и письменную коммуникацию на государственном языке с учетом особенностей социального и культурного контекста.</p> <p>ОК 9. Использовать информационные технологии в профессиональной деятельности</p> <p>ОК10.Пользоваться профессиональной документацией на государственном и иностранном языке.</p> <p>ПК 5.2. Разрабатывать проектную документацию на разработку информационной системы в соответствии с требованиями заказчика.</p> <p>ПК 5.3. Разрабатывать подсистемы безопасности информационной системы в соответствии с техническим заданием.</p>		<p>обучающийся приобрел знания, умения; овладел компетенциями (сформировал полностью или частично (не менее 70% компетенций)), закрепленные рабочей программой учебного предмета, курса, дисциплины (модуля), практической подготовкой, обучающийся выполнил 75% экзаменационных испытаний, или при выполнении допущены незначительные ошибки; обучающийся показал владение навыками систематизации материала; проявил умение обобщать, систематизировать и научно классифицировать материал; задания выполнил по стандартной методике без ошибок; сделал выводы по анализу показателей, но даны недостаточно полные пояснения</p>	<p>освоил</p>	<p>хорошо</p>
		<p>обучающийся овладел необходимыми компетенциями (сформировал частично (не менее 50% компетенций), приобрел знания, умения; не менее 50% задания, подлежащего текущему контролю успеваемости, выполнил по стандартной методике без существенных ошибок; сделал выводы по анализу показателей, но даны недостаточно полные пояснения</p>	<p>частично освоил</p>	<p>удовлетворительно</p>
		<p>1) обучающийся не приобрел знания, умения и не овладел компетенциями в объеме или выполнил менее чем на 50% с грубыми ошибками</p>	<p>не освоил</p>	<p>неудовлетворительно</p>

<p>ПК 5.6 Разрабатывать техническую документацию на эксплуатацию информационной системы.</p> <p>ПК 5.7. Производить оценку информационной системы для выявления возможности ее модернизации.</p>				
--	--	--	--	--

**Результаты оценки уровня освоения дисциплины (модуля) и компетенций обучающимися при промежуточной аттестации**

<b>Код и наименование компетенции</b>	<b>Формы промежуточной аттестации  (зачет, дифференцированный зачет, экзамен, защита курсовой работы)</b>	<b>Показатели</b>	<b>Уровень освоения</b>	<b>Результаты оценки</b>
<p>ОК1. Выбирать способы решения задач профессиональной деятельности, применительно к различным контекстам.</p> <p>ОК2. Осуществлять поиск, анализ и интерпретацию информации, необходимой для выполнения задач профессиональной</p>	Дифференцированный зачет	обучающийся овладел необходимыми компетенциями, приобрёл знания, умения; выполнил 100% заданий, подлежащего текущему контролю успеваемости самостоятельно и в требуемом объеме; обучающийся проявил умение обобщать, систематизировать и научно классифицировать материал, анализировать показатели с	освоил	отлично

<p>деятельности</p> <p>ОК5. Осуществлять устную и письменную коммуникацию на государственном языке с учетом особенностей социального и культурного контекста.</p> <p>ОК 9. Использовать информационные технологии в профессиональной деятельности</p> <p>ОК10. Пользоваться профессиональной документацией на государственном и иностранном языке.</p> <p>ПК 5.2. Разрабатывать проектную документацию на разработку информационной системы в соответствии с требованиями заказчика.</p> <p>ПК 5.3. Разрабатывать</p>		<p>подробными пояснениями и аргументированными выводами</p>		
		<p>обучающийся приобрел знания, умения; овладел компетенциями (сформировал полностью или частично (не менее 70% компетенций)), закрепленные рабочей программой учебного предмета, курса, дисциплины (модуля), практической подготовкой, обучающийся выполнил 75% экзаменационных испытаний, или при выполнении допущены незначительные ошибки; обучающийся показал владение навыками систематизации материала; проявил умение обобщать, систематизировать и научно классифицировать материал; задания выполнил по стандартной методике без ошибок; сделал выводы по анализу показателей, но даны недостаточно полные пояснения</p>	<p>освоил</p>	<p>хорошо</p>

<p>подсистемы безопасности информационной системы в соответствии с техническим заданием.</p> <p>ПК 5.6 Разрабатывать техническую документацию на эксплуатацию информационной системы.</p> <p>ПК 5.7. Производить оценку информационной системы для выявления возможности ее модернизации.</p>		<p>обучающийся овладел необходимыми компетенциями (сформировал частично (не менее 50% компетенций), приобрел знания, умения; не менее 50% задания, подлежащего текущему контролю успеваемости, выполнил по стандартной методике без существенных ошибок; сделал выводы по анализу показателей, но даны недостаточно полные пояснения</p>	<p>частично освоил</p>	<p>удовлетворительно</p>
		<p>2) обучающийся не приобрел знания, умения и не овладел компетенциями в объеме или выполнил менее чем на 50% с грубыми ошибками</p>	<p>не освоил</p>	<p>неудовлетворительно</p>

## 2. КОНТРОЛЬНО-ОЦЕНОЧНЫЕ СРЕДСТВА

### 2.1 Оценочные средства для текущего контроля образовательных результатов обучающихся

#### ОП.01 ОПЕРАЦИОННЫЕ СИСТЕМЫ И СРЕДЫ

##### *Комплект теоретических материалов*

1.1. Операционная система, как расширенная машина. Операционная система, как система управления ресурсами. Первый период развития операционных систем. Второй период развития операционных систем.

1.2. Третий период развития операционных систем. Четвёртый период развития операционных систем. Классификация операционных систем: по особенностям алгоритмов управления ресурсами (поддержка: многозадачности, многопользовательского режима и тд).

1.3. Классификация операционных систем по особенностям областей использования – системы пакетной обработки. Классификация операционных систем по особенностям областей использования – систем разделения и реального времени.

- 1.4. Охарактеризуйте классификацию операционных систем по особенностям методов построения. Управление процессами. Состояние процессов.
- 1.5. Контекст и дескриптор процесса. Алгоритмы планирования процессов. Вытесняющие и невытесняющие алгоритмы планирования.
- 1.6. Файловая система FAT. Файловая система NTFS. Структура тома NTFS. Сравнение файловых систем FAT и NTFS. Система безопасности WindowsNT.
- 1.7. Основные понятия операционной системы (общая характеристика, функции). Управление процессами. Блок управления процессом.
- 1.8. Обработка прерываний. Ядро операционной системы. Синхронные и асинхронные процессы. Параллельные процессы.
- 1.9. Семафоры операционной системы. Работа кольцевого буфера операционной системы. Тупики в операционной системе. Правила предотвращения тупика в операционной системе. Физическая память. Управление памятью. Стратегии управление памятью.
- 1.10. Особенности операционной системы MS-DOS. Фрагментация и дефрагментация файловой системы. Логические и физические дефекты диска.
- 1.11. Модули операционной системы MS-DOS. Охарактеризуйте машинозависимую часть операционной системы MS-DOS.
- 1.12. Охарактеризуйте машинезависимую часть операционной системы MS-DOS. Размещение операционной системы на диске. Алгоритм загрузки операционной системы.
- 1.13. Основные команды операционной системы MS-DOS для работы с файлами и каталогами. Стандартные программы для проверки файловой структуры. Кэширование дисков.
- 1.14. Фазы начальной загрузки WindowsXP. Режимы начальной загрузки WindowsWP. Управление драйверами в операционной системе WindowsXP. Системные службы.
- 1.15. Память в операционной системе WindowsXP. Сетевые продукты Microsoft.
- 1.16. Проектирование операционной системы WindowsNT – требования. Модель операционной системы WindowsNT клиент-сервер.
- 1.17. Модель операционной системы WindowsNT объектная модель. Модель операционной системы WindowsNT системная мультипроцессорная обработка.
- 1.18. Структура операционной системы WindowsXP. Защищённые подсистемы операционной системы WindowsNT.
- 1.19. Исполнительная система операционной системы WindowsNT. Политика защиты операционной системы WindowsNT. Структура и содержимое заголовков объекта операционной системы WindowsNT.
- 1.20. Модель ввода Windows16. Модель ввода Windows32. Этапы установки операционной системы WindowsXP.

### ***Комплект №1 практических оценочных материалов:***

2.1. Используя программу «Системный монитор», протестируйте объект «Процессор», задав по три счётчика. Снимите показания счётчика в режиме покоя и с нагрузкой. Охарактеризуйте каждый счётчик.

2.2. Используя программу «Системный монитор», протестируйте объект «Физический диск», задав по три счётчика. Снимите показания счётчика в режиме покоя и с нагрузкой. Охарактеризуйте каждый счётчик.

2.3. Используя программу «Системный монитор», протестируйте объект «Память», задав по три счётчика. Снимите показания счётчика в режиме покоя и с нагрузкой. Охарактеризуйте каждый счётчик.

2.4. Используя программу «Системный монитор», протестируйте объект «Процесс», задав по три счётчика. Снимите показания счётчика в режиме покоя и с нагрузкой. Охарактеризуйте каждый счётчик.

2.5. Используя программу «Назначенные задания», запустите работу следующих программ: MS Word, Блокнот, WinRar с интервалом времени 2 минуты.

2.6. Используя программу «Назначенные задания», запустите работу следующих программ: MS Excel, Калькулятор, Delhi с интервалом времени 3 минуты.

2.7. Используя программу «Назначенные задания», запустите работу следующих программ: MS Access, Командную строку, Photoshop с интервалом времени 4 минуты.

2.8. Используя программу «Назначенные задания», запустите работу следующих программ: MS PowerPoint, WordPad, Paint с интервалом времени 2 минуты.

2.9. Используя программу WinRar заархивируйте диск C со следующими параметрами: метод сжатия – обычный, параметры архивации – удалить файлы после упаковки, метод обновления – добавить с заменой файлов. Получить формат архива .zip

2.10. Используя программу WinRar заархивируйте диск C со следующими параметрами: метод сжатия – максимальный, параметры архивации – протестировать файлы после упаковки, метод обновления – добавить с обновлением файлов. Получить формат архива .rar

2.11. Используя программу WinRar заархивируйте диск C со следующими параметрами: метод сжатия – скоростной, параметры архивации – создать SFX – архив, метод обновления – обновить существующие файлы. Получить формат архива .rar5.

2.12. Используя программу WinRar заархивируйте диск C со следующими параметрами: метод сжатия – быстрый, параметры архивации – создать непрерывный архив, метод обновления – запрос перед перезаписью. Получить формат архива .zip

2.13. В операционной системе Linux создайте документ в OpenOffice.org Write.



2.14. В операционной системе Linux создайте документ в OpenOffice.org Write.

День недели	№ урока	Предметы	ФМО преподавателя
понедельник	1	Информатика Литература	Муромова И. П. Федорова Е. А.
	2	Химия	Будилова Е. Ж.
	3	Физкультура	Федорова Т. А.
вторник	1	ОБЖ Физика	Барановская О. П. Жигоренкова Т. П.
	2	Математика	Бражидина И. С.
	3	Литература	Федорова Е. А.

OpenOffice.org Write.

2.15. В операционной системе Linux создайте документ в OpenOffice.org Write.



3)

4)

5)

6)

7)

8)

9)

2.16. В операционной системе Linux создайте документ в OpenOffice.org Write.

10)





# Расписание занятий

группы 08 п – 1

1 семестр 2008 – 2009 учебного года

День недели	№ пары	Предмет	ФИО преподавателя
понедельник	1	Информатика	Морозова И.П.
		Литература	Фалорова Ю.А.
	2	Химия	Буанова Е.К.
	3	Физкультура	Фалосеева Т.А.
вторник	1	ОБЖ	Варюжичева О.П.
		Физика	Жаворонкова Т.П.
	2	Математика	Брындина И.С.
	3	Литература	Фалорова Ю.А.

2.17. В операционной системе Linux создайте документ в OpenOffice.org Write.



11)

2.18. В операционной системе Linux создайте документ в OpenOffice.org Calc. с полями: Фамилия Имя Отчество, Дата поступления на работу, Оклад, Количество рабочих дней, Оплата за рабочие дни, Количество больничных дней на больничном, Оплата за больничные дни, Заработная плата. Заполните таблицу произвольно на 6 человек. Осуществить вычисления в столбцах: оплата за рабочие дни, количество дней на больничном из расчёта общего количества дней 31, оплата за больничные дни, заработная плата. Сортировку по столбцу **Дата поступления на работу**. Отформатируйте внешний вид таблицы.

2.19. В операционной системе Linux создайте документ в OpenOffice.org Calc с полями: Фамилия Имя Отчество, Оклад, Вредность,

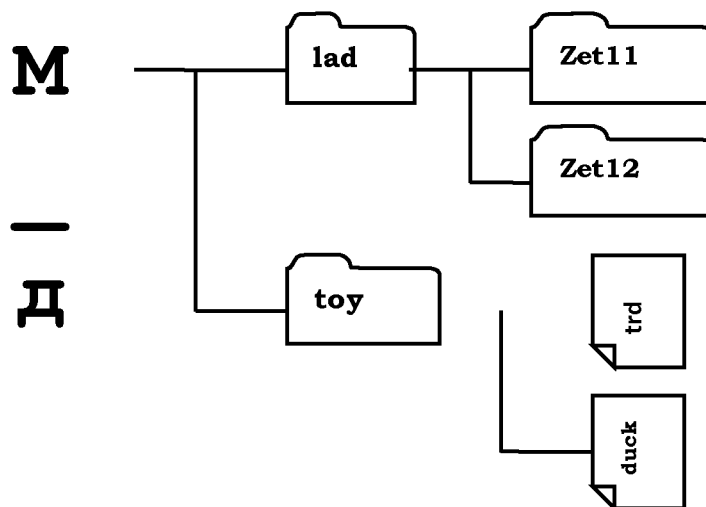
Доход, Подоходный налог, Пенсионный фонд, Аванс. Заполните таблицу произвольно на 6 человек. Заполните рабочий лист с помощью относительной адресации ячеек. Создайте структуру по доходам и расходам. Вредность составляет 12% от оклада. Доход состоит из оклада и вредности. Отчисления в Пенсионный фонд составляет 1% от оклада. Подоходный налог составляет 12% от разницы между общей суммы, отчислением в Пенсионный фонд и минимальным размером оплаты труда. Аванс составляет 40% от общей суммы. Отформатируйте внешний вид таблицы.

2.20. В операционной системе Linux создайте документ в OpenOffice.org Calc. с полями: Наименование товара, Себестоимость в руб, Транспортные, Наценка, НДС. Заполните таблицу произвольно на 6 единиц товара. Заполните рабочий лист с помощью относительной адресации ячеек. Создайте структуру по расходам. Транспортные составляют 15 % от себестоимости, наценка 5 % от себестоимости, НДС 20 % от себестоимости. Отформатируйте внешний вид таблицы.

### *Комплект №2 практических оценочных материалов*

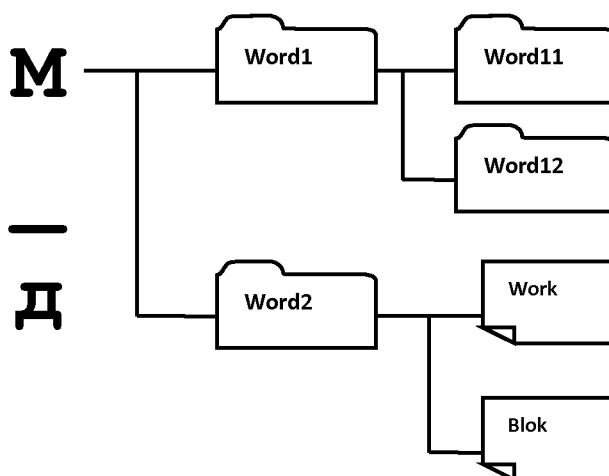
3.1. Используя командный режим работы ОС MS DOS, на диске **D** в папке «**Мои документы**» создайте следующую структуру папок:

- 1) В текстовый файл **trd** внесите информацию о себе: фамилию, имя, отчество, дату рождения. В текстовый файл **duck** информацию о дате и времени выполнения
- 2) Скопируйте текстовый файл duck папку Zet11, текстовый файл trd в папку Zet12.
- 3) Файлы каждой папки Zet11 и Zet12 переименуйте duck в cat, trd в frog.
- 4) Просмотрите папки Zet11 Zet12.
- 5) Папку toy переименуйте в 200.
- 6) Распечатайте файл trd.



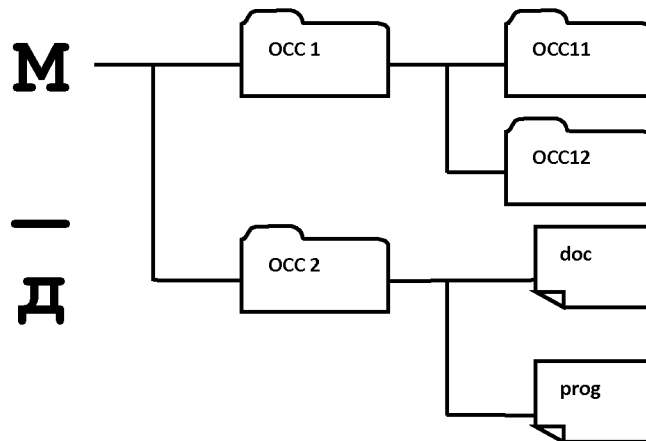
3.2. Используя командный режим работы ОС MS DOS, на диске **D** в папке «**Мои документы**» создайте следующую структуру папок:

- 1) В текстовый файл *Work* внесите информацию о себе: фамилию, имя, отчество, дату рождения. В текстовый файл *Blok* информацию о дате и времени выполнения.
- 2) Скопируйте текстовый файл *Work* в папку *Word11*, текстовый файл *Blok* в папку *Word12*.
- 3) Файлы каждой папки *Word11* и *Word12* переименуйте *Work* в *cat*, *Blok* в *dog*.
- 4) Просмотрите папки *Word11* и *Word12*.
- 5) Папку *Word2* переименуйте в *Word100*.
- 6) Распечатайте файл *Work*.



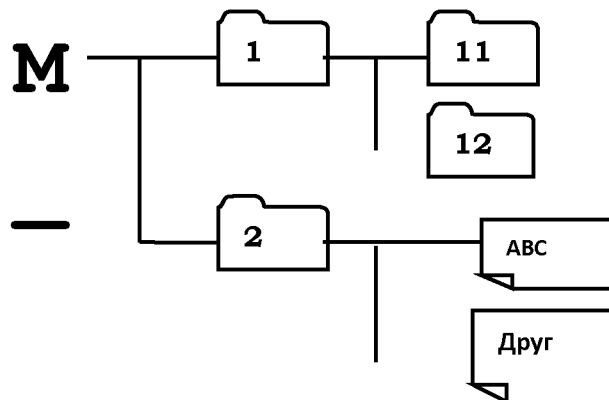
3.3. Используя командный режим работы ОС MS DOS, на диске **D** в папке «**Мои документы**» создайте следующую структуру папок:

- 1) В текстовый файл *doc* внесите информацию о себе: фамилию, имя, отчество, дату рождения. В текстовый файл *prog* информацию о дате и времени выполнения.
- 2) Скопируйте текстовый файл *prog* в папку *OCC11*, текстовый файл *doc* в папку *OCC12*.
- 3) Файлы каждой папки *OCC11* и *OCC12* переименуйте *prog* в *cat*, *doc* в *sluc*.
- 4) Просмотрите папки *OCC11* и *OCC12*.
- 5) Папку *OCC2* переименуйте в *OCC100*.
- 6) Распечатайте файл *doc*.



3.4. Используя командный режим работы ОС MS DOS, на диске **D** в папке «**Мои документы**» создайте следующую структуру папок:

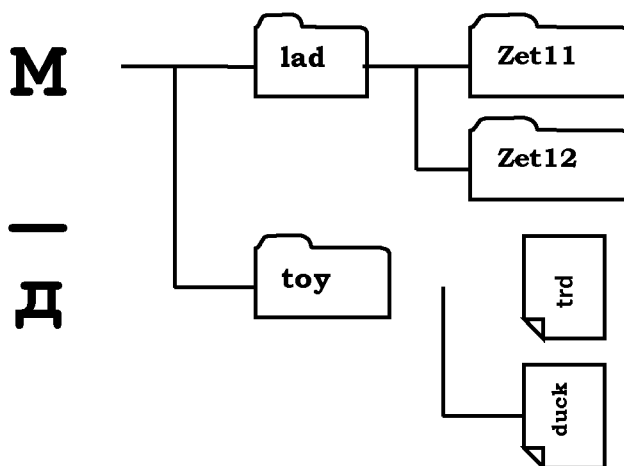
- 12) В текстовый файл *ABC* внесите информацию о себе: фамилию, имя, отчество, дату рождения. В текстовый файл *Друг* информацию о дате и времени выполнения.
- 13) Скопируйте текстовый файл ABC в папку 11, текстовый файл Друг в папку 12.
- 14) Файлы каждой папки 11 и 12 переименуйте ABC в Дорога, Друг в Дом.
- 15) Просмотрите папки 11 и 12.
- 16) Папку 2 переименуйте в 200.
- 17) Распечатайте файл ABC.



3.5. Используя командный режим работы ОС Linux, на диске / в папке «**home**» создайте следующую структуру папок:

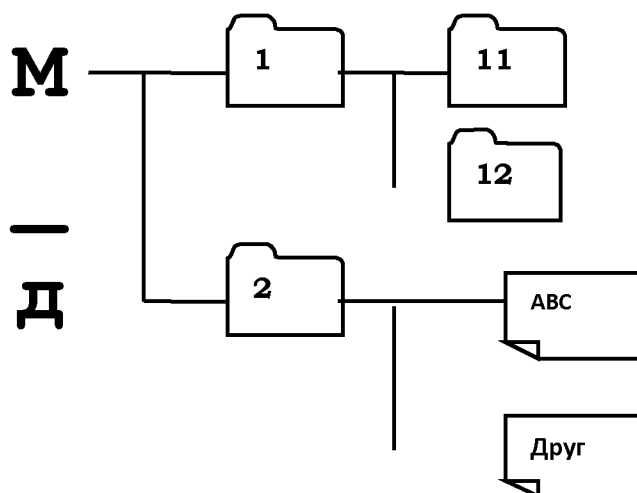
- 1) В текстовый файл *trd* внесите информацию о себе: фамилию, имя, отчество, дату рождения. В текстовый файл *duck* информацию о дате и времени выполнения
- 2) Скопируйте текстовый файл duck папку Zet11, текстовый файл trd в папку Zet12.
- 3) Файлы каждой папки Zet11 и Zet12 переименуйте duck в cat, trd в frog.
- 4) Просмотрите папки Zet11 Zet12.

- 5) Папку toy переименуйте в 200.
- 6) Распечатайте файл trd.



3.6. Используя командный режим работы ОС Linux, на диске / в папке «home» создайте следующую структуру папок:

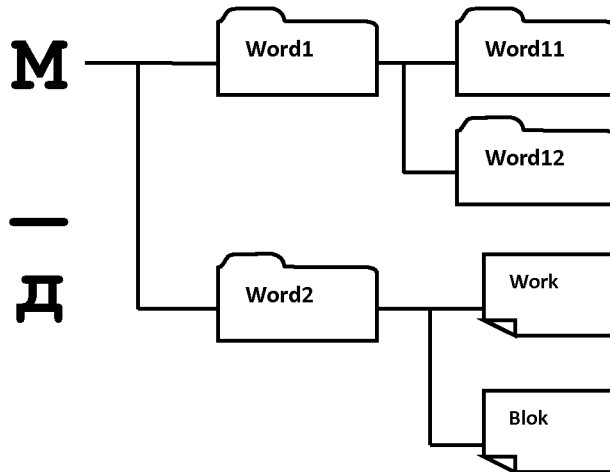
- 1) В текстовый файл *ABC* внесите информацию о себе: фамилию, имя, отчество, дату рождения. В текстовый файл *Друг* информацию о дате и времени выполнения.
- 2) Скопируйте текстовый файл ABC в папку 11, текстовый файл Друг в папку 12.
- 3) Файлы каждой папки 11 и 12 переименуйте ABC в Дорога, Друг в Дом.
- 4) Просмотрите папки 11 и 12.
- 5) Папку 2 переименуйте в 200.
- 6) Распечатайте файл ABC.



3.7. Используя командный режим работы ОС Linux, на диске / в папке «home» создайте следующую структуру папок:

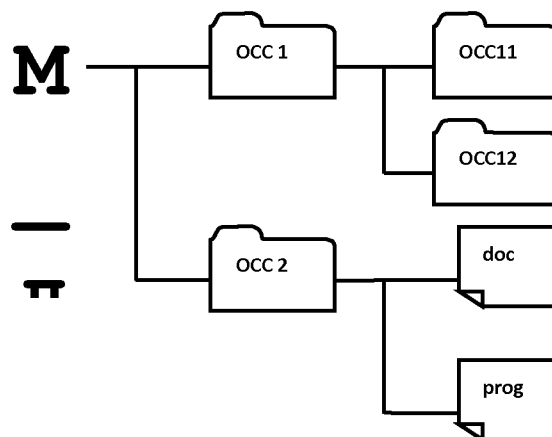
- 1) В текстовый файл *Work* внесите информацию о себе: фамилию, имя, отчество, дату рождения. В текстовый файл *Blok* информацию о дате и времени выполнения.

- 2) Скопируйте текстовый файл Work в папку Word11, текстовый файл Blok в папку Word12.
- 3) Файлы каждой папки Word11 и Word12 переименуйте Work в cat, Blok в dog.
- 4) Просмотрите папки Word11 и Word12.
- 5) Папку Word2 переименуйте в Word100.
- 6) Распечатайте файл Work.



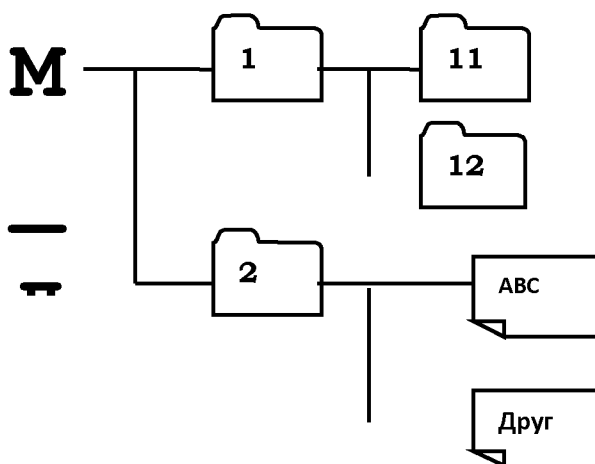
3.8. Используя командный режим работы ОС Linux, на диске / в папке «**home**» создайте следующую структуру папок:

- 1) В текстовый файл *doc* внесите информацию о себе: фамилию, имя, отчество, дату рождения. В текстовый файл *prog* информацию о дате и времени выполнения.
- 2) Скопируйте текстовый файл prog в папку OCC11, текстовый файл doc в папку OCC12.
- 3) Файлы каждой папки OCC11 и OCC12 переименуйте prog в cat, doc в sloc.
- 4) Просмотрите папки OCC11 и OCC12.
- 5) Папку OCC2 переименуйте в OCC100.
- 6) Распечатайте файл doc.



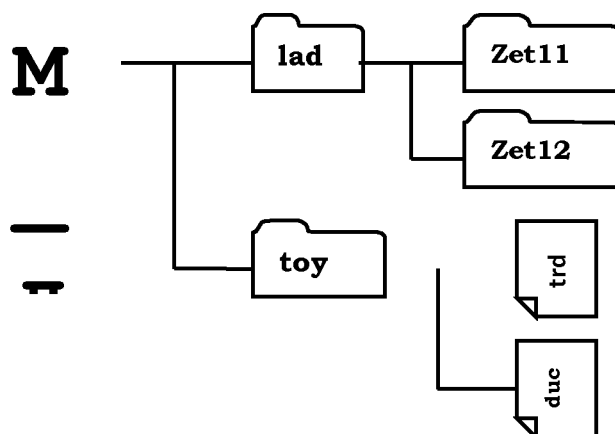
3.9. Используя программу «Total Commander», на диске **D** в папке «**Мои документы**» создайте следующую структуру папок:

- 1) В текстовый файл **ABC** внесите информацию о себе: фамилию, имя, отчество, дату рождения. В текстовый файл **Друг** информацию о дате и времени выполнения.
- 2) Скопируйте текстовый файл ABC в папку 11, текстовый файл Друг в папку 12.
- 3) Файлы каждой папки 11 и 12 переименуйте ABC в Дорога, Друг в Дом.
- 4) Просмотрите папки 11 и 12.
- 5) Папку 2 переименуйте в 200.
- 6) Распечатайте файл ABC.



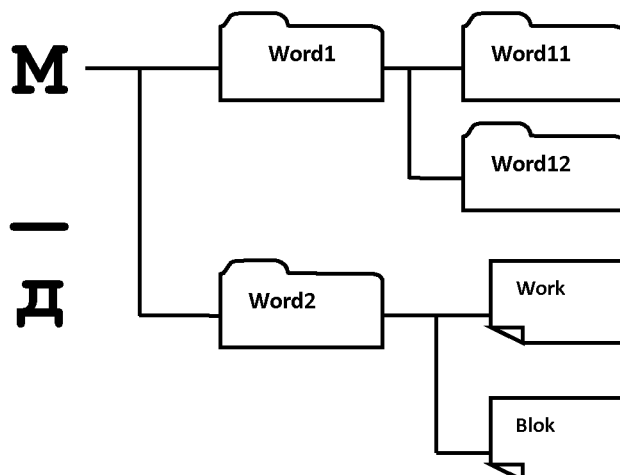
3.10. Используя программу «Total Commander», на диске **D** в папке «**Мои документы**» создайте следующую структуру папок:

- 1) В текстовый файл **trd** внесите информацию о себе: фамилию, имя, отчество, дату рождения. В текстовый файл **duck** информацию о дате и времени выполнения.
- 2) Скопируйте текстовый файл duck папку Zet11, текстовый файл trd в папку Zet12.
- 3) Файлы каждой папки Zet11 и Zet12 переименуйте duck в cat, trd в frog.
- 4) Просмотрите папки Zet11 Zet12.
- 5) Папку toy переименуйте в 200.
- 6) Распечатайте файл trd.



3.11. Используя программу «Total Commander», на диске **D** в папке «**Мои документы**» создайте следующую структуру папок:

- 1) В текстовый файл **Work** внесите информацию о себе: фамилию, имя, отчество, дату рождения. В текстовый файл **Blok** информацию о дате и времени выполнения.
- 2) Скопируйте текстовый файл Work в папку Word11, текстовый файл Blok в папку Word12.
- 3) Файлы каждой папки Word11 и Word12 переименуйте Work в cat, Blok в dog.
- 4) Просмотрите папки Word11 и Word12.
- 5) Папку Word2 переименуйте в Word100.
- 6) Распечатайте файл Work.

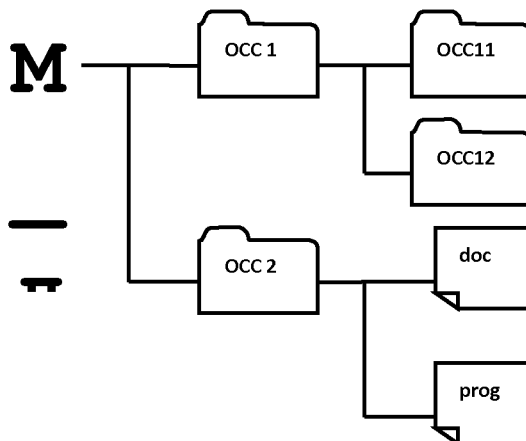


3.12. Используя программу «Total Commander», на диске **D** в папке «**Мои документы**» создайте следующую структуру папок:

- 1) В текстовый файл **doc** внесите информацию о себе: фамилию, имя, отчество, дату рождения. В текстовый файл **prog** информацию о дате и времени выполнения.
- 2) Скопируйте текстовый файл prog в папку OCC11, текстовый файл doc в папку OCC12.

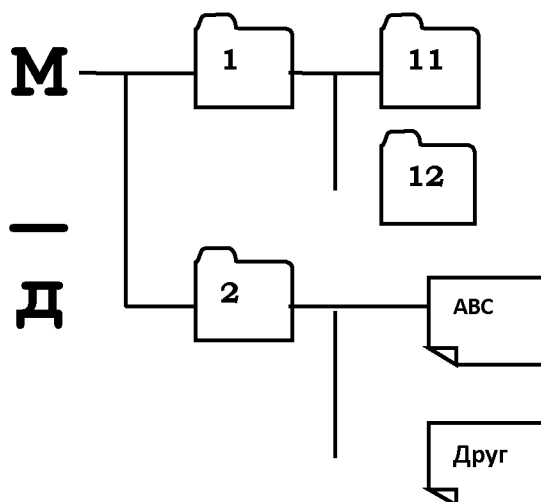


- 3) Файлы каждой папки OCC11 и OCC12 переименуйте prog в cat, doc в cloc.
- 4) Просмотрите папки OCC11 и OCC12.
- 5) Папку OCC2 переименуйте в OCC100.
- 6) Распечатайте файл doc.



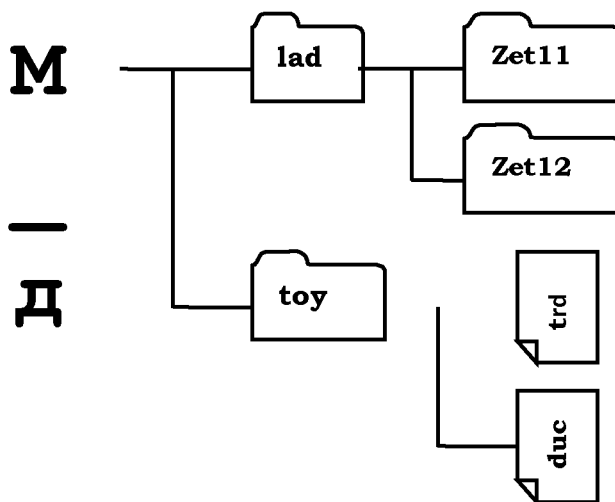
3.13. Используя файловый менеджер Konqueror в ОС Linux, на диске / в папке «**home**» создайте следующую структуру папок:

- 1) В текстовый файл *ABC* внесите информацию о себе: фамилию, имя, отчество, дату рождения. В текстовый файл *Друг* информацию о дате и времени выполнения.
- 2) Скопируйте текстовый файл ABC в папку 11, текстовый файл Друг в папку 12.
- 3) Файлы каждой папки 11 и 12 переименуйте ABC в Дорога, Друг в Дом.
- 4) Просмотрите папки 11 и 12.
- 5) Папку 2 переименуйте в 200.
- 6) Распечатайте файл ABC.



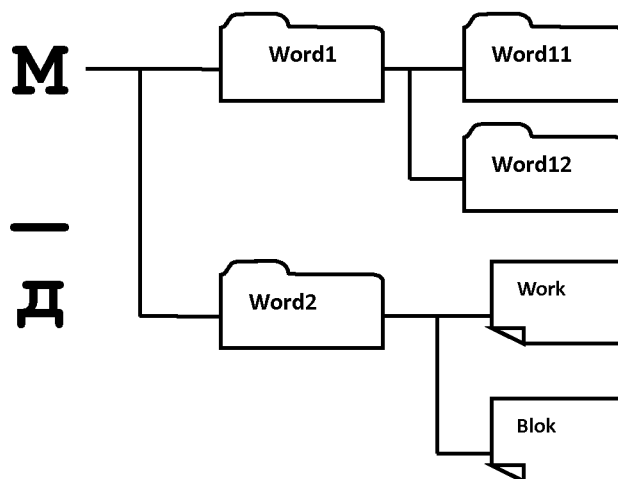
3.14. Используя файловый менеджер Konqueror в ОС Linux, на диске / в папке «**home**» создайте следующую структуру папок:

- 1) В текстовый файл **trd** внесите информацию о себе: фамилию, имя, отчество, дату рождения. В текстовый файл **duck** информацию о дате и времени выполнения
- 2) Скопируйте текстовый файл **duck** папку Zet11, текстовый файл **trd** в папку Zet12.
- 3) Файлы каждой папки Zet11 и Zet12 переименуйте **duck** в **cat**, **trd** в **frog**.
- 4) Просмотрите папки Zet11 Zet12.
- 5) Папку **toy** переименуйте в **200**.
- 6) Распечатайте файл **trd**.



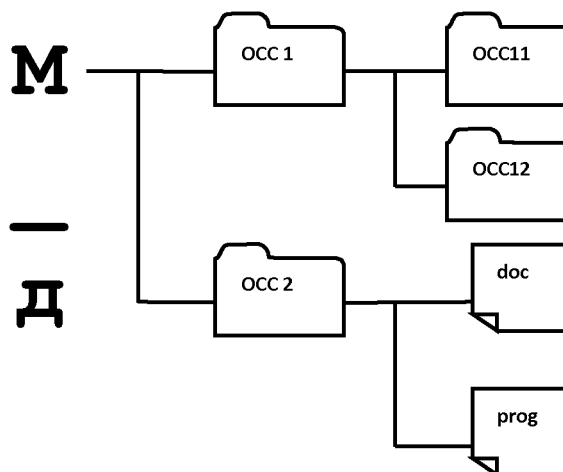
**3.15.** Используя файловый менеджер Konqueror в ОС Linux, на диске / в папке «**home**» создайте следующую структуру папок:

- 1) В текстовый файл **Work** внесите информацию о себе: фамилию, имя, отчество, дату рождения. В текстовый файл **Blok** информацию о дате и времени выполнения.
- 2) Скопируйте текстовый файл **Work** в папку **Word11**, текстовый файл **Blok** в папку **Word12**.
- 3) Файлы каждой папки **Word11** и **Word12** переименуйте **Work** в **cat**, **Blok** в **dog**.
- 4) Просмотрите папки **Word11** и **Word12**.
- 5) Папку **Word2** переименуйте в **Word100**.
- 6) Распечатайте файл **Work**.



3.16. Используя файловый менеджер Konqueror в ОС Linux, на диске / в папке «**home**» создайте следующую структуру папок:

- 1) В текстовый файл *doc* внесите информацию о себе: фамилию, имя, отчество, дату рождения. В текстовый файл *prog* информацию о дате и времени выполнения.
- 2) Скопируйте текстовый файл prog в папку OCC11, текстовый файл doc в папку OCC12.
- 3) Файлы каждой папки OCC11 и OCC12 переименуйте prog в cat, doc в cloc.
- 4) Просмотрите папки OCC11 и OCC12.
- 5) Папку OCC2 переименуйте в OCC100.
- 6) Распечатайте файл doc.



## Критерии оценивания заданий

### **Вопрос 1** ТЕОРЕТИЧЕСКОЕ ЗАДАНИЕ (max 20 баллов)

- **18-20 баллов** (к= 0,9-1,0) ставится если студент:
  - ✓ полно раскрыл содержание материала в объеме, предусмотренном рабочей программой,
  - ✓ изложил материал грамотным языком в определенной логической последовательности, точно используя специальную терминологию;
  - ✓ правильно выполнил рисунки, чертежи, графики, сопутствующие ответу;
  - ✓ отвечал самостоятельно без наводящих вопросов преподавателя.Возможны одна - две неточности при освещении второстепенных вопросов или в выкладках, которые студент легко исправил по замечанию преподавателя.
- **15-17 баллов** (к=0,75-0,85) ставится если ответ удовлетворяет основным требованиям, но при этом имеет один из недостатков:
  - ✓ в изложении допущены небольшие пробелы, не исказившие содержание ответа;
  - ✓ допущены один – два недочета при освещении основного содержания ответа, исправленные по замечанию преподавателя;
  - ✓ допущены ошибка или более двух недочетов при освещении второстепенных вопросов или в выкладках, легко исправленные по замечанию преподавателя.
- **10-14 баллов** (к=0,5-0,7) ставится в следующих случаях:
  - ✓ неполно или непоследовательно раскрыто содержание материала, но показано общее понимание вопроса;
  - ✓ имелись затруднения или допущены ошибки в определении понятий, использовании терминологии и выкладках (определениях), исправленные после нескольких наводящих вопросов преподавателя;
  - ✓ при знании теоретического материала выявлена недостаточная сформированность основных умений и навыков.
- **5-9 баллов** (к=0,25-0,45) ставится в следующих случаях:
  - ✓ не раскрыто основное содержание учебного материала;
  - ✓ обнаружено незнание или непонимание студентом большей или наиболее важной части учебного материала;
  - ✓ допущены ошибки в определении понятий, при использовании терминологии, в выкладках, которые не исправлены после нескольких наводящих вопросов преподавателя.
- **меньше 5 баллов** (к=0-0,25) ставится, если:
  - ✓ студент обнаружил полное незнание и непонимание изучаемого учебного материала или не смог ответить ни на один из поставленных вопросов по изучаемому материалу.

18)

### ПРАКТИЧЕСКОЕ ЗАДАНИЕ №1 . (max 40 баллов)

- **36-40 баллов** ( $k= 0,9-1,0$ ) ставится если студент:
  - ✓ полностью выполнил все требования индивидуального задания;
  - ✓ отвечал самостоятельно без наводящих вопросов преподавателя.

Возможны одна - две неточности при освещении второстепенных вопросов или в выкладках, которые студент легко исправил по замечанию преподавателя.

- **31-35 баллов** ( $k= 0,78 -0,88$ ) ставится если ответ удовлетворяет основным требованиям, но при этом имеет один из недостатков:

- ✓ в выполнении допущены небольшие неточности, не исказившие решение задания;

- ✓ допущены один – два недочета при освещении основного содержания ответа, исправленные по замечанию преподавателя;

- ✓ допущены ошибка или более двух недочетов при освещении второстепенных вопросов или в выкладках, легко исправленные по замечанию преподавателя.

- **26-30 баллов**( $k= 0,65-0,75$ ) ставится в следующих случаях:

- ✓ допущены неточности в выполнении индивидуального задания, но показано общее понимание вопроса;

- ✓ имелись затруднения или допущены ошибки в выполнении индивидуального задания, но осуществлены значительные исправления после нескольких наводящих вопросов преподавателя;

- **20-25 баллов** ( $k= 0,5-0,63$ ) ставится в следующих случаях:

- ✓ не в полном объеме решена поставленная задача;

- ✓ обнаружены значительные отклонения в выполнении индивидуального задания;

- ✓ после нескольких замечаний преподавателя не исправлены неточности в выполнении индивидуального задания.

- **меньше 20 баллов** ( $k= 0 - 0,49$ ) ставится, если:

- ✓ студент обнаружил полное незнание и непонимание изучаемого учебного материала или не смог выполнить задание.

19)

ПРАКТИЧЕСКОЕ ЗАДАНИЕ №2. (max 40 баллов)

20)

21) Оценивается аналогично вопросу 2.

## 2.2 Оценочные средства для промежуточной аттестации обучающихся

### ***Комплект вопросов для подготовки к промежуточной аттестации***

1.1. Операционная система, как расширенная машина. Операционная система, как система управления ресурсами. Первый период развития операционных систем. Второй период развития операционных систем.

1.2. Третий период развития операционных систем. Четвёртый период развития операционных систем. Классификация операционных

систем: по особенностям алгоритмов управления ресурсами (поддержка: многозадачности, многопользовательского режима и тд).

1.3. Классификация операционных систем по особенностям областей использования – системы пакетной обработки.

Классификация операционных систем по особенностям областей использования – систем разделения и реального времени.

1.4. Охарактеризуйте классификацию операционных систем по особенностям методов построения. Управление процессами. Состояние процессов.

1.5. Контекст и дескриптор процесса. Алгоритмы планирования процессов. Вытесняющие и невытесняющие алгоритмы планирования.

1.6. Файловая система FAT. Файловая система NTFS. Структура тома NTFS. Сравнение файловых систем FAT и NTFS. Система безопасности WindowsNT.

1.7. Основные понятия операционной системы (общая характеристика, функции). Управление процессами. Блок управления процессом.

1.8. Обработка прерываний. Ядро операционной системы. Синхронные и асинхронные процессы. Параллельные процессы.

1.9. Семафоры операционной системы. Работа кольцевого буфера операционной системы. Тупики в операционной системе. Правила предотвращения тупика в операционной системе. Физическая память. Управление памятью. Стратегии управление памятью.

1.10. Особенности операционной системы MS-DOS. Фрагментация и дефрагментация файловой системы. Логические и физические дефекты диска.

1.11. Модули операционной системы MS-DOS. Охарактеризуйте машинозависимую часть операционной системы MS-DOS.

1.12. Охарактеризуйте машинезависимую часть операционной системы MS-DOS. Размещение операционной системы на диске. Алгоритм загрузки операционной системы.

1.13. Основные команды операционной системы MS-DOS для работы с файлами и каталогами. Стандартные программы для проверки файловой структуры. Кэширование дисков.

1.14. Фазы начальной загрузки WindowsXP. Режимы начальной загрузки WindowsWP. Управление драйверами в операционной системе WindowsXP. Системные службы.

1.15. Память в операционной системе WindowsXP. Сетевые продукты Microsoft.

1.16. Проектирование операционной системы WindowsNT – требования. Модель операционной системы WindowsNT клиент-сервер.

1.17. Модель операционной системы WindowsNT объектная модель. Модель операционной системы WindowsNT системная мультипроцессорная обработка.

1.18. Структура операционной системы WindowsXP.  
Защищённые подсистемы операционной системы WindowsNT.

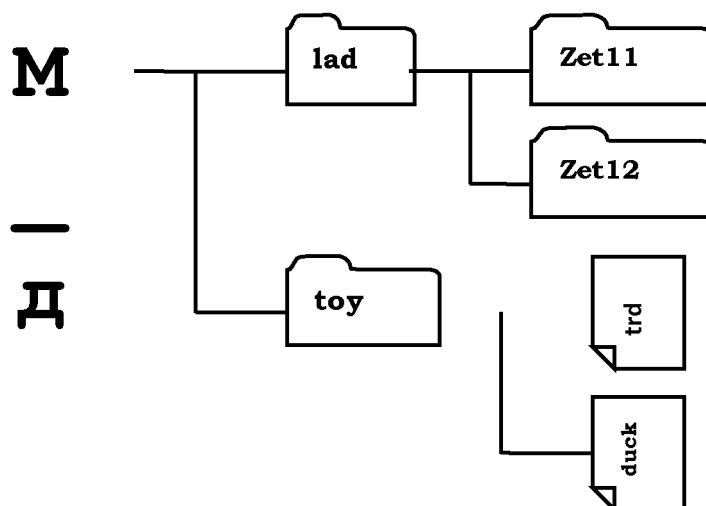
1.19. Исполнительная система операционной системы WindowsNT. Политика защиты операционной системы WindowsNT. Структура и содержимое заголовков объекта операционной системы WindowsNT.

1.20. Модель ввода Windows16. Модель ввода Windows32. Этапы установки операционной системы WindowsXP.

### ***Комплект практических оценочных материалов для промежуточной аттестации***

Задание 1. Используя командный режим работы ОС MS DOS, на диске **D** в папке «**Мои документы**» создайте следующую структуру папок:

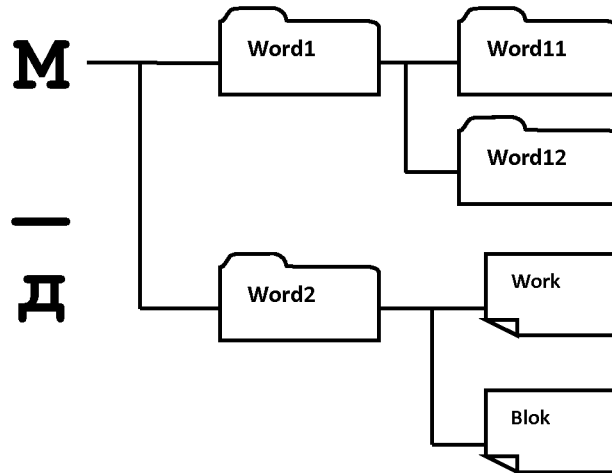
- 1) В текстовый файл **trd** внесите информацию о себе: фамилию, имя, отчество, дату рождения. В текстовый файл **duck** информацию о дате и времени выполнения
- 2) Скопируйте текстовый файл **duck** папку **Zet11**, текстовый файл **trd** в папку **Zet12**.
- 3) Файлы каждой папки **Zet11** и **Zet12** переименуйте **duck** в **cat**, **trd** в **frog**.
- 4) Просмотрите папки **Zet11** **Zet12**.
- 5) Папку **toy** переименуйте в **200**.
- 6) Распечатайте файл **trd**.



Задание 2. Используя командный режим работы ОС MS DOS, на диске **D** в папке «**Мои документы**» создайте следующую структуру папок:

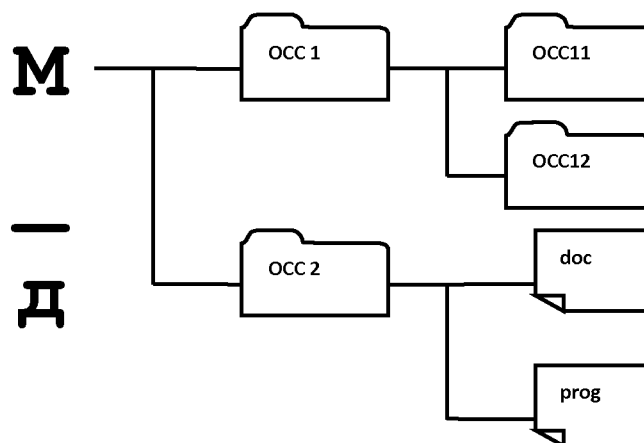
- 1) В текстовый файл **Work** внесите информацию о себе: фамилию, имя, отчество, дату рождения. В текстовый файл **Blok** информацию о дате и времени выполнения.
- 2) Скопируйте текстовый файл **Work** в папку **Word11**, текстовый файл **Blok** в папку **Word12**.

- 3) Файлы каждой папки Word11 и Word12 переименуйте Work в cat, Blok в dog.
- 4) Просмотрите папки Word11 и Word12.
- 5) Папку Word2 переименуйте в Word100.
- 6) Распечатайте файл Work.



Задание 3. Используя командный режим работы ОС MS DOS, на диске **D** в папке «**Мои документы**» создайте следующую структуру папок:

- 1) В текстовый файл *doc* внесите информацию о себе: фамилию, имя, отчество, дату рождения. В текстовый файл *prog* информацию о дате и времени выполнения.
- 2) Скопируйте текстовый файл prog в папку OCC11, текстовый файл doc в папку OCC12.
- 3) Файлы каждой папки OCC11 и OCC12 переименуйте prog в cat, doc в cloc.
- 4) Просмотрите папки OCC11 и OCC12.
- 5) Папку OCC2 переименуйте в OCC100.
- 6) Распечатайте файл doc.



Задание 4. Используя командный режим работы ОС MS DOS, на диске **D** в папке «**Мои документы**» создайте следующую структуру папок:



- 1) В текстовый файл *ABC* внесите информацию о себе: фамилию, имя, отчество, дату рождения. В текстовый файл *Друг* информацию о дате и времени выполнения.
- 2) Скопируйте текстовый файл *ABC* в папку 11, текстовый файл *Друг* в папку 12.
- 3) Файлы каждой папки 11 и 12 переименуйте *ABC* в *Дорога*, *Друг* в *Дом*.
- 4) Просмотрите папки 11 и 12.
- 5) Папку 2 переименуйте в 200.
- 6) Распечатайте файл *ABC*.

